

Разрешение	Обозначение	03-2023-AP1
011-25	Наименование объекта строительства	"Многоквартирный дом поз. 12 со встроенными нежилыми помещениями расположенный в 32, 33 микрорайонах в г. Липецке на земельном участке с кадастровым номером 48:20:0043601:295"

Изм.	Лист	Содержание изменения	Код	Примечание
6	1	Скорректирована ведомость рабочих чертежей основного комплекта.	4	
	2	Скорректированы общие данные, п. 7 и 14	4	
	55	Скорректирована ведомость проемов, марка ПГП	4	
	90, 91	Скорректированы типы полов 2 и 6 и типы кровель.	4	
	101-103	Откорректированы схемы светопрозрачных конструкций, спецификации.	4	
	115-117	Откорректированы фасады	4	
	3	Добавлен п.4 в указания по кладке внутренних стен и перегородок.	4	
	4, 16	Откорректирована марка ПГП	4	
	26, 39, 45, 66	Откорректирована марка ПГП. откорректировано крепление кирпичной перегородки.	4	
	17, 29, 41, 47, 57	Откорректирован п. 9 в спецификации стены перегородок, марка ПГП.	4	
	22	Откорректировано толщина пластины ПЛ-1	4	
	63, 81, 82	Аннулированы	4	
	84, 85	Откорректирована марку утеплителя кровли	4	
	114	Откорректировано сечение а-а. добавлено примечание 9	4	
	122, 123	Добавлены новые листы	4	
	100	Исправлены объемы отделки потолков лестничных клеток 18 и 19-го этажей и объемы отделки помещений подвала	4	
	99	Изменены общие указания по отделке	4	
	97	Убран подвесной потолок	4	
	62	Убраны стойки Ст6 и Ст7	4	
	104	Изменены двери Д-11, Д-12	4	

Согласовано		

Инв. № подл.	
Подп. и дата	
Взам. инв. №	

Изм. внес	Докучаев		03.25
Составил	Докучаев		03.25
Н. Контр.	Иванова		03.25
Утв.	Варнавский		03.25

ООО "ЭкспертПроект"

Лист	Листов
1	

Ведомость рабочих чертежей основного комплекта (начало)

Лист	Наименование	Примечание
1	Общие данные (начало)	Изм. 1, 2, 3, 4, 5, 6
2	Общие данные (окончание)	
3	Общие указания	Изм.6
4	Кладочный план подвала	Изм.6
5	Фрагмент 1, 2, 3. Вид А, Б. Спецификация стен и перегородок подвала	Изм.2 (Зам.)
6	Спецификация стен и перегородок подвала	Изм.2 (Зам.)
7	Сечение е-е, ж-ж. Узел 4	Изм.4
8	Сечение а-а, б-б, в-в. Узлы А, В, Г	
9	Устройство крышки прямка КП-1. Устройство крышки прямка КП-2	
10	Устройство крышки прямка КП-3	
11	Устройство крышки прямка КП-4	
12	Сечение г-г. Схема ограждения Ог-1. Узел А. Схема ограждения Ог-3	
13	Сечение д-д. Схема ограждения Ог-2. Узел А. Схема ограждения Ог-3/1	
14	Решетка РМ-1. Решетка РМ-2. Узлы 1, 2	
15	Узел 2, 3	
16	Кладочный план 1-го этажа	Изм.3 (Зам.), Изм.6
17	Спецификация стен и перегородок 1-го этажа	Изм.3,6(Зам.)
18	Ведомость перемычек 1-го этажа	
19	Сечение а-а, б-б, в-в, г-г, д-д. Узел А, Б	
20	Узлы 3, 4, 5, 6, В, Г, Д	
21	Сечение е-е, ж-ж	Изм.4
22	Спецификация армирования стен 1 этажа	Изм.6 (Зам.)
23	Схема размещения металлических перемычек, стоек каркаса для перегородок из пазогребневых плит 1 этажа	
24	Ведомость перемычек 1 этажа (начало). Спецификация перемычек 1 этажа (начало)	
25	Ведомость перемычек 1 этажа (окончание). Спецификация перемычек 1 этажа (окончание)	
26	Кладочный план 2-го этажа	Изм.3 (Зам.), Изм.6
27	Фрагменты 1, 2, 3, 4	
28	Спецификация стен и перегородок 2-го этажа	Изм.3,6(Зам.)
29	Ведомость перемычек 2-го этажа	Изм.2(Зам.)
30	Сечение а-а, б-б, в-в, г-г, д-д. Узел А, Б, В, Г, Д. Узел 1	
31	Сечение е-е. Узел Ж, И, К, 2, 3, 4, 5	
32	Сечение ж-ж, и-и, к-к	Изм.4
33	Спецификация элементов армирования стен 2-17 этажа	
34	План размещения стоек каркаса для крепления перегородок из пазогребневых плит 2 этажа	Изм.2 (Зам.)
35	Виды А, Б, Е. Схемы устройства Ст-2, Ст-2*. Спецификация изделий и материалов (2-17 этажи), Спецификация изделий и материалов (18 этаж)	Изм.2 (Зам.)
36	Вид В. Схемы устройства Ст-5, Ст-5*, Ст-5.1. Спецификация изделий и материалов (2-17 этажи), Спецификация изделий и материалов (18 этаж)	Изм.2 (Зам.)
36/1	Вид Ж. Вид И	Изм.2 (Зам.)
37	Виды Г, Д. Схемы устройства Ст-4, Ст-5, Ст-4*, Ст-5*. Спецификация изделий и материалов (2-17 этажи), Спецификация изделий и материалов (18 этаж)	Изм.2 (Зам.)
38	Ведомость деталей	
39	Кладочный план 3-17 этажа	Изм.3 (Зам.), Изм.6
40	Фрагменты 1, 2, 3, 4	
41	Спецификация стен и перегородок 3-17 этажа	Изм.3,6(Зам.)
42	Ведомость перемычек 3-17 этажа. Спецификация элементов перемычек 3-17 этажа	Изм.2 (Зам.)
43	Спецификация перемычек 3-17 этажа	
44	План размещения стоек каркаса для перегородок из пазогребневых плит 3-17 этажа	Изм.2 (Зам.)
45	Кладочный план 18-го этажа	Изм.3 (Зам.), Изм.6
46	Фрагменты 1, 2, 3, 4	

Ведомость рабочих чертежей основного комплекта (продолжение)

Лист	Наименование	Примечание
47	Спецификация стен и перегородок 18-го этажа	Изм.3,6 (Зам.)
48	Ведомость перемычек 18-го этажа. Спецификация элементов перемычек 18-го этажа	2 (Зам.)
49	Сечение а-а, б-б, в-в, г-г, д-д. Узел А, Б, В, Г, Д. Узел 1	
50	Сечение стен е-е, ж-ж. Узлы Е, И, К, Л, М. Узел 2	
51	Узлы 3, 4, 5	
52	Сечение и-и, к-к, л-л	Изм.4
53	Спецификация элементов армирования стен 18-го этажа	
54	План размещения стоек каркаса для перегородок из пазогребневых плит 18 этажа	2 (Зам.)
55	Кладочный план 19-го этажа	Изм.3, 6 (Зам.)
56	Фрагменты 1, 2, 3, 4	
57	Спецификация стен и перегородок 19-го этажа	Изм.3,6 (Зам.)
58	Сечение а-а, б-б, в-в, г-г, д-д, е-е. Узел А	
59	Сечение ж-ж, и-и, к-к, л-л. Узел Б	Изм.4
60	Узел 3. Узлы В, Г	
61	Спецификация элементов армирования стен 19-го этажа	
62	Схема размещения металлических перемычек, стоек каркаса для перегородок из пазогребневых плит и наружных стен 19 этажа	
63	Сечение 2-2 Ст-6. Сечение 3-3 Ст-7	Изм.6(Анул.)
64	Ведомость перемычек 19 этажа	
65	Спецификация перемычек 19 этажа	
66	Кладочный план технического чердака	Изм.6
67	Спецификация стен и перегородок технического чердака	Изм.6(Зам.)
68	Сечение а-а, б-б, в-в. Узел 1	
69	Спецификация элементов армирования стен 19-го этажа	
69/1	Водосборный поддон ВП-1	
70	Кладочный план на отм. +63,750	
71	План кровли	
72	Схема расположения лотков на 18 этаже	
73	Схема устройства вентиляционной шахты ВШ-1	
74	Схема устройства вентиляционной шахты ВШ-2	
75	Схема устройства вентиляционной шахты ВШ-3	
76	Схема устройства вентиляционной шахты ВШ-4	
77	Усиление шахты ВШ-4	
78	Зонт-4	
79	Зонт-5	
80	Спецификация вентиляционных шахт и материалов кровли	
81	Сечение л-л, м-м	Изм.6(Анул.)
82	Сечение л-л	Изм.6(Анул.)
83	Схема расположения элементов металлического ограждения кровли на отм. +61,600; +64,860	
84	Спецификация материалов кровли	Изм.6(Зам.)
85	Тип кровли 1. Тип кровли 2. Тип кровли 3. Тип кровли 4. Узлы 1, 2, 3, 4, 5	Изм.6(Зам.)
86	Узлы 6, 7, 8, 9, 10	
87	Узлы 11, 12, 13, 14. Схема устройства водосточной трубы ВТ-1	
87/1	Водорассекающая решетка ВР-1	
88	Лестница ЛП-1	
89	Лестница ЛП-2	
90	Разрез 1-1	Изм.6 (Зам.)
91	Разрез 2-2	Изм.6 (Зам.)

Ведомость рабочих чертежей основного комплекта (окончание)

Лист	Наименование	Примечание
92	План подвала	
93	План 1 этажа	Изм.3 (Зам.)
94	План 2 этажа	Изм.3 (Зам.)
95	План 3-17 этажа	Изм.3 (Зам.)
96	План 18 этажа	Изм.3 (Зам.)
97	План 19 этажа	Изм.6 (Зам.)
98	План технического чердака	
99	Общие указания по отделке	Изм.6 (Зам.)
100	Экспликация полов. Ведомость отделки помещений	Изм.6 (Зам.)
101	Схемы светопрозрачных конструкций (начало)	Изм.6 (Зам.)
102	Схемы светопрозрачных конструкций (окончание)	Изм.6 (Зам.)
103	Схемы окон	Изм.6 (Зам.)
104	Схема дверей	Изм.3 (Зам.)
105	Схема ограждения Ог-4 в осях 3с-4с по оси Ас, Ог-5 в осях 4с-5с по оси Ас	
106	Схема ограждения Ог-6 в осях 11с-12с по оси Ас (в осях 7с-8с по оси Ас, в осях 14с-15с по оси Ас)	
107	Схема ограждения Ог-7 в осях Ес-Жс, по оси Сс, Ог-8 в осях 5с-6с, Ес-Жс	
108	Схема ограждения Ог-9 в осях 10с-11с, Дс/2-Ес	
109	Схема ограждения Ог-10 в осях 14с-16с, Дс/1-Ес	
110	Схема ограждения ОГ-11	Изм.1
111	Схема ограждения Ог-12	
112	Схема ограждения Ог-13	
113	Крепление вентблока 4БВ-1 к монолитному перекрытию (тип 1)	
114	Крепление вентблока 4БВ-1 к монолитному перекрытию (тип 2)	Изм.6 (Зам.)
115	Фасад 1с-16с	Изм.6 (Зам.)
116	Фасад 16с-1с	Изм.6 (Зам.)
117	Фасад Жс-Ас	Изм.6 (Зам.)
118	Цветовое решение. Фасада 1с-16с	
119	Цветовое решение. Фасада 16с-1с	
120	Цветовое решение. Фасада Жс-Ас	
121	Цветовое решение. Ведомость отделки фасадов.	
122	Чертеж на заказ лифтов №1 и №2 (начало).	Изм.6 (Нов.)
123	Чертеж на заказ лифтов №1 и №2 (окончание).	Изм.6 (Нов.)

Согласовано

Взам. инв. №

Подл. и дата

Инв. № подл.

6	-	Зам.	011-25		03.25
5	-	Зам.	170-24		12.24
4	-	-	126-24		10.24
3	-	Зам.	117-24		08.24
2	-	Зам.	062-24		04.24
1	-	Зам.	023-24		04.24
Изм.	Колуч.	Лист	№ док.	Подпись	Дата
Разработал	Докучев				08.23
Проверил	Варнаевский				08.23
Н.контроль	Иванова				08.23
ГИП	Дмитрова				08.23

03-2023-AP1

"Многоквартирный дом поз. 12 со встроенными нежилыми помещениями расположенный в 32, 33 микрорайонах в г. Липецке на земельном участке с кадастровым номером 48.20.0043601.295"

Жилой дом	Стация	Лист	Листов
	Р	1	123

Общие данные (начало) 000 "ЭкспертПроект"

Общие указания по кладке наружных стен:

- Наружные стены выполнить:
 - внутренний слой из ячеистых блоков толщиной 200 мм 1/600x200x288/D600/B3,5/F35 ГОСТ 31360-2007;
 - средний слой – минеральная вата ПЖ-100(НГ)-1000.600.120, толщина 120 мм;
 - наружный слой – навесная фасадная система с вентилируемым зазором (1 этаж облицовка керамогранитом, 2 этаж и выше облицовка фибробетонными панелями).
- Кладку из ячеистых блоков необходимо вести на цементно-песчаном растворе марки марки М100 с армированием сеткой 4Вр-1-50/4Вр-1-50 через каждые 2 ряда кладки (через 600 мм). На прямолинейных участках кладку смежных сеток в наружных стенах осуществлять с нахлестом не менее 250 мм.
- Цокольную часть наружной стены выполнить из керамического кирпича пластического формования Кр-р-по-250x120x88/1,4НФ/М100/2.0/Ф50 высотой 600 мм до отм. +0,420, шириной 250 мм на цементно-песчаном растворе марки М100. Произвести армирование кладки в горизонтальных швах сеткой 4Вр-1-50/4Вр-1-50 во 2-ой 4-ый ряд кладки.
- Для сплошной кладки из кирпича и камней правильной формы необходимо предусматривать следующие минимальные требования к перевязке:
 - из кирпича толщиной 88 мм – один тычковый ряд на четыре ряда кладки;
 - для кладки из крупноформатных камней на толщину стены перевязку следует осуществлять в полкамня в каждом ряду. Минимальная величина перевязки швов должна быть 0,4h.
- Крепление кладки из блоков ячеистого бетона толщиной 200 мм к монолитным стенам и колоннам осуществляется закладными деталями ЗД-1 (см. узел 4 лист 7, узел 3 лист 16, узел 4 лист 31, узел 3 лист 51, узел 1 лист 68), которые привариваются к пластине ПЛ-1. Пластина ПЛ-1 крепится распорными анкерами к монолитному основанию (стены, колонны). Закладные детали устанавливаются в уровне расположения армирующих сеток.
- Предусмотреть устройство горизонтальных деформационных швов в уровне низа перекрытий по всей толщине стены. Высота швов должна быть не менее 30 мм.
- Крепление кладки керамического кирпича толщиной 250 мм к монолитным стенам и колоннам осуществляется 2-мя стержнями арматуры $\varnothing 8$ А-400С, L=250 мм (см. узлы 5, 6 лист 20). Стержни устанавливаются в уровне расположения армирующих сеток.
- Закрепление плит утеплителя к основанию должно выполняться с плотным прилеганием к основанию.
- Утепление стен с облицовкой системой вентилируемого фасада необходимо выполнить из двух слоев утеплителя общей толщиной 120 мм, с закреплением внахлест, с целью уменьшения тепловых неоднородностей в швах между плитами утеплителя.
- Утепление наружных стен в лоджиях выполнить минеральной ватой ППЖ-180(Г1)-1000.600.120 толщиной 120 мм с последующей отделкой декоративной тонкослойной штукатуркой.
- Наружные стены 19 этажа усилить металлическими стойками см. лист 63.
- Стены вентиляционных шахт толщиной 120 мм и 250 мм выполнить кирпича керамического полнотелого Кр-р-по-250x120x88/1,4НФ/М100/2.0/Ф50 на цементно-песчаном растворе марки М100. Произвести армирование кладки в горизонтальных швах сеткой 4Вр-1-50/4Вр-1-50 через каждые 3 ряда. Крепление вентиляционных шахт из кирпичной кладки толщиной 120мм примыкающим к монолитным стенам и колоннам осуществляется стержнями арматуры $\varnothing 8$ А-400С, L=250 мм, устанавливаемыми на цементно-песчаный раствор М100 через каждые 3 ряда кладки, с заглублением 100 мм в монолитные элементы каркаса.
- Перегородки между лоджиями или балконами выполнить из силикатного кирпича СЧРПо- М150/Ф50/2.0 ГОСТ 379-2015 на цементно-песчаном растворе марки М100. Крепление кирпичной перегородки к монолитной плите (верх) по серии 2.230-1 в.5. Кладку армировать в горизонтальных швах сеткой 4Вр-1-50/4Вр-1-50 через каждые 4 ряда. Крепление перегородок из силикатного кирпича толщиной 120 мм к монолитным стенам и колоннам осуществляется 1-им стержнем арматуры $\varnothing 8$ А-400С, L=250 мм, устанавливаемым на цементно-песчаный раствор М100 (см. узлы 2, 3 лист 31, узел 4 лист 51). Стержни устанавливаются в уровне расположения армирующих сеток.

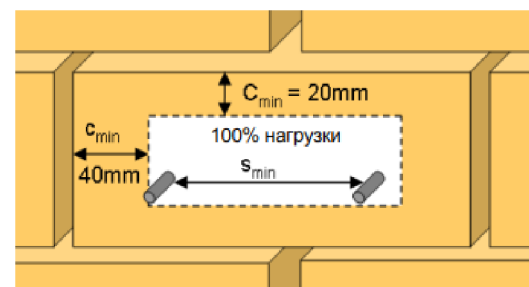
Общие указания по кладке внутренних стен и перегородок:

- В качестве перегородок в подвале предусмотрено применение гипсовых пазогребневых плит по ГОСТ 6428-2018 и кладка из ячеистых блоков толщиной 200 мм 1/600x200x288/D600/B3,5/F35 ГОСТ 31360-2007.
- Межквартирные перегородки – двойные из 2-х гипсовых пазогребневых плит по ГОСТ 6428-2018, толщиной – 80 мм, с воздушным зазором 40 мм. Ограждающие конструкции технических ниш типовых этажей, в техническом чердаке – из гипсовых пазогребневых плит по ГОСТ 6428-2018, толщиной – 80 мм и 100 мм.
- Монтаж перегородок из пазогребневых плит выполнять в соответствии с альбомом технических решений “Конструкции с применением гипсовых пазогребневых плит” шифр М8.22-2/2018.
- Отклонение поверхности перегородок из гипсовых пазогребневых плит должно соответствовать п.11.3 шифр М8.22-2/2018. Категория поверхности “высококачественная”.

6.1

Общие указания об анкерных креплениях:

- Для крепления деталей к монолитным железобетонным конструкциям применяются механические анкеры НН Т1 НСТЗ (либо аналог) диаметрами М8, М10, М12 со следующими установочными параметрами:
 - НСТЗ М8x95 –/30: эффективная глубина анкеродки 47 мм, минимальное краевое расстояние 40 мм, минимальное межосевое расстояние 50 мм, момент затяжки 20 Нм;
 - НСТЗ М10x90 30/10: эффективная глубина анкеродки 60 мм, минимальное краевое расстояние 60 мм, минимальное межосевое расстояние 90 мм, момент затяжки 45 Нм;
 - НСТЗ М12x115 40/20: эффективная глубина анкеродки 70 мм, минимальное краевое расстояние 60 мм, минимальное межосевое расстояние 120 мм, момент затяжки 60 Нм.
- Для крепления в кирпичную кладку применяется анкер-шуруп НН Т1 НУСЗ-Н10x100 45/25/15, глубина заделки анкера в основании 75 мм, установочное устройство для полнотелого кирпича и газобетона – SFH 22 А.
 - Технические данные для анкеров НУСЗ являются эталонными значениями нагрузки для МЗ 12, КС 12 и РРВ 6.
 - Из-за большого разброса прочности полнотелого кирпича из природного камня рекомендуется выполнить испытания на площадке для проверки технических данных
 - Анкер НУСЗ был установлен в центр полнотелого кирпича и испытан как показано. Не проводились испытания анкера НУСЗ в растворном шве между полнотелыми кирпичами или в пустотелом кирпиче, однако ожидается снижение нагрузки
 - Для кирпичных стен, где не может быть определено положение анкера в кирпиче, рекомендуется выполнить испытания анкеров
 - Расстояние до края полнотелого элемента кладки (Мз и КС) ≥ 200 мм
 - Расстояние до края полнотелого элемента кладки (автоклавный ячеистый бетон) ≥ 170 мм
 - Минимальное расстояние до горизонтального и вертикального растворного шва (с tip) показано на чертеже ниже
 - Минимальное межосевое расстояние анкеров (s tip) в одном кирпиче/блоке составляет ≥ 80 мм



						03-2023-AP1		
						"Многоквартирный дом поз. 12 со встроенными нежилыми помещениями расположенный в 32, 33 микрорайонах в г. Липецке на земельном участке с кадастровым номером 48:20:0043601:295"		
6	1	-	011-25		03.25			
Изм.	Кол.уч.	Лист	№ док.	Подпись	Дата			
Разработал	Докучаев				08.23			
Проверил	Варнавский				08.23			
						Жилой дом		
						Р	3	
						Общие указания		
						ООО "ЭкспертПроект"		
Н.контроль	Иванова				08.23			
ГИП	Дмитрова				08.23			

Кладочный план подвала

Ведомость проемов внутренних стен подвала

Марка проема	Размеры, мм, вхл (ширина x высота)	Отм. низа проема	Кол-во проемов на этаж	Примечание
Внутренние стены и перегородки				
1	800x2100	-3,280	18	дверной проем
2	1000x2100	-3,280	5	дверной проем

Ведомость отверстий 1-го этажа

Номер	Размеры, мм, вхл (ширина x высота)	Отметка низа	Кол-во отв. на этаж	Назначение
1	150x200	-0,580	36	ОВ
2	200x200	-0,580	1	ОВ
3	180x230	-0,610	2	ОВ
4	650x400	-1,130	1	ВК
5	200x200	-0,640	1	ВК
6	1300x400	-1,130	2	ВК
7	200x200	-0,700	1	ВК
8	200x200	-0,930	1	ВК
9	150x150	-0,685	1	ВК
10	500x200	-0,680	1	ВК
11	600x200	-0,680	1	ВК
12	150x150	-0,655	1	ВК

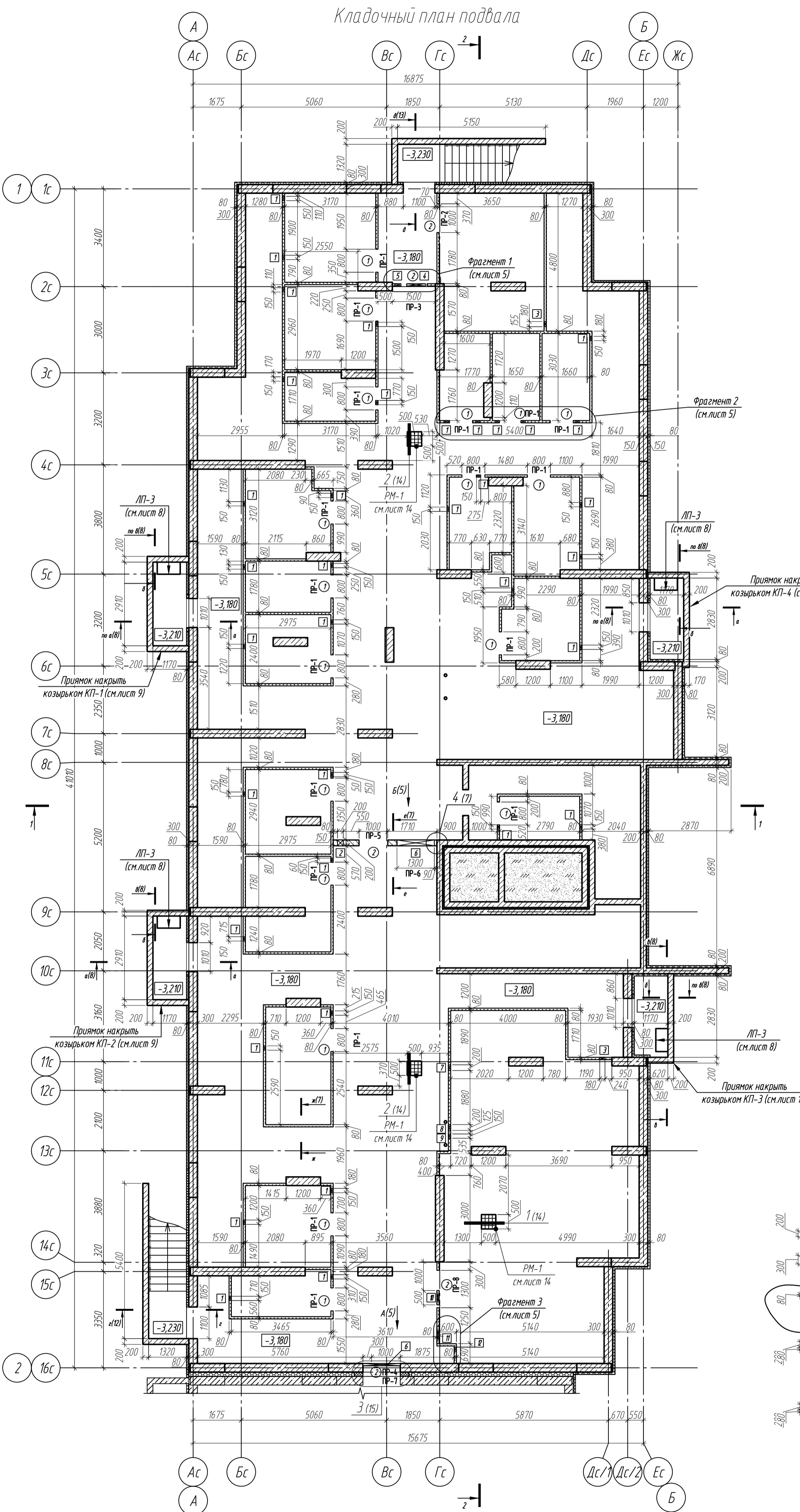
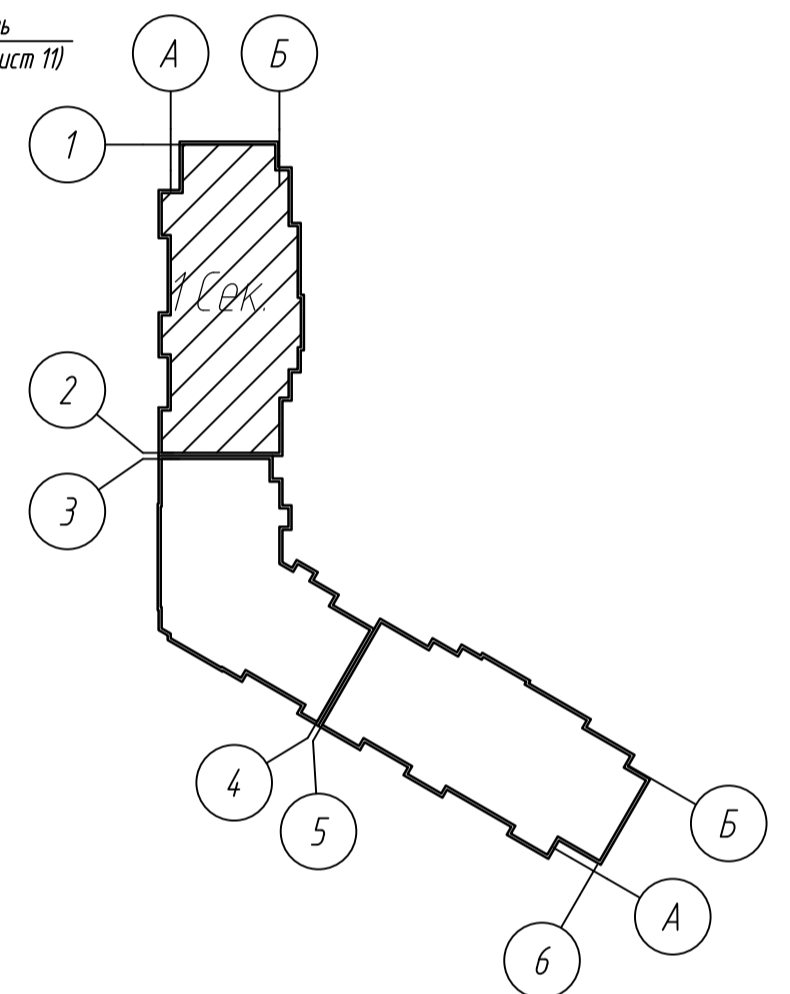
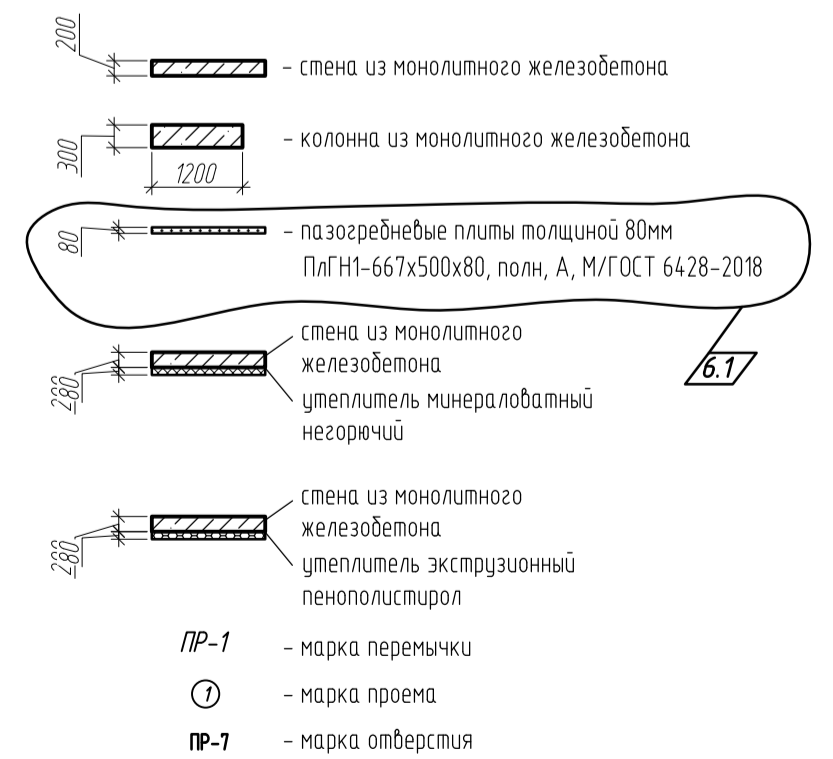


Схема блокировки



Условные обозначения

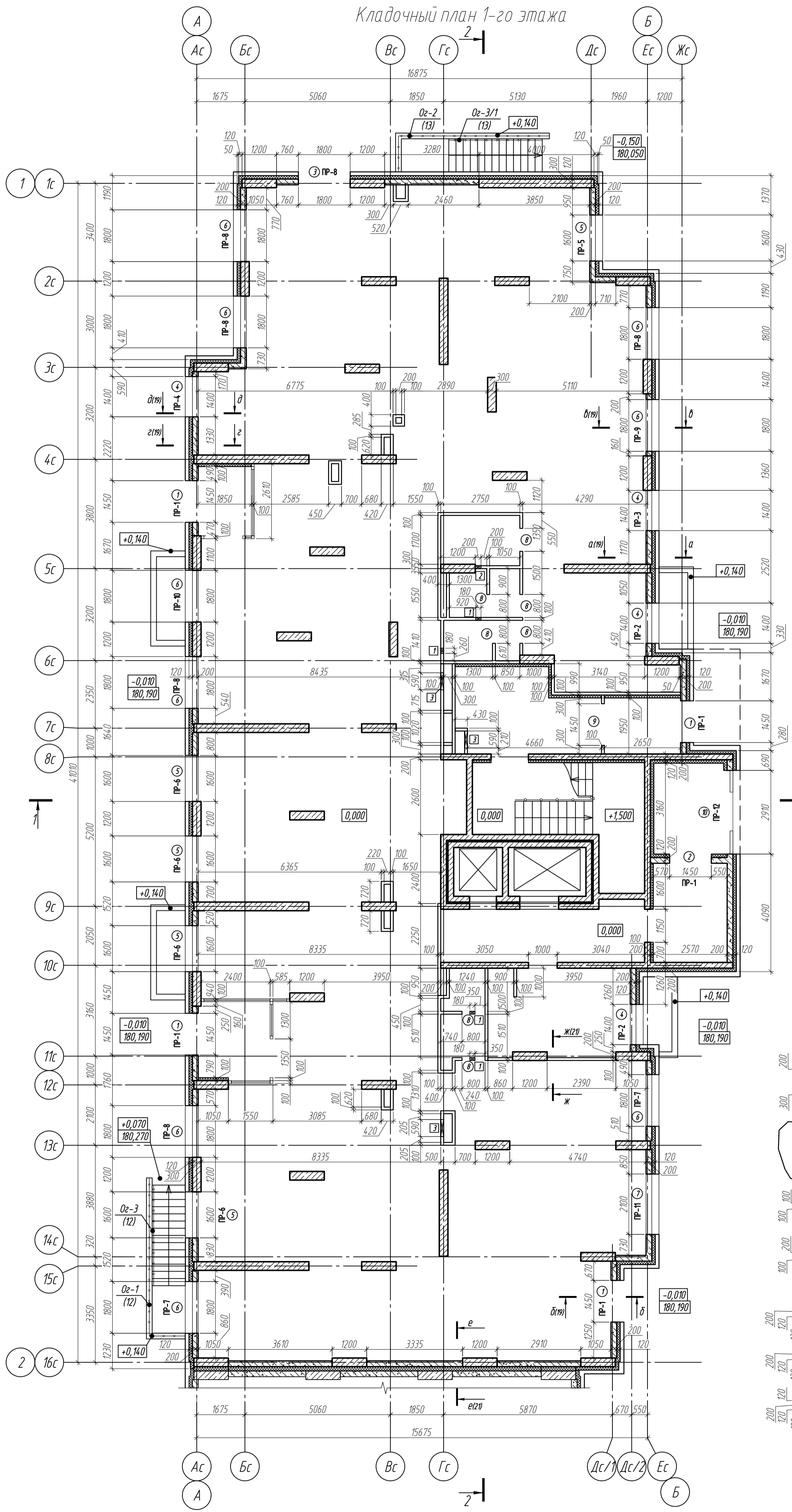


- Общие указания по кладке представлены на листе 3.
- Отметки указаны по верху конструкции пола.
- Спецификация стен и перегородок представлена на листе 5.
- Экспликация перемычек и ведомость перемычек представлены на листе 6.
- Спецификация элементов армирования представлена на листе 7.
- Для удаления атмосферных осадков из прямых предусмотреть устройство систем отвода атмосферных осадков, узел их устройства и спецификацию элементов см. лист 8.
- Схемы устройства спусков в прямых представлены на листах 8.
- Отверстия в стенах для сетей водоснабжения, отопления и канализации, уточнять по месту.

* Размеры указаны до осей

03-2023-AP1					
Изм.	Колуч	Лист	№ док	Подпись	Дата
6	1	-	011-25	<i>[Signature]</i>	03.25
Разработал	Докушев	Проверил	Варнаевский	<i>[Signature]</i>	08.23
Жилой дом					
Кладочный план подвала					
ООО "ЭкспертПроект"					

Кладочный план 1-го этажа



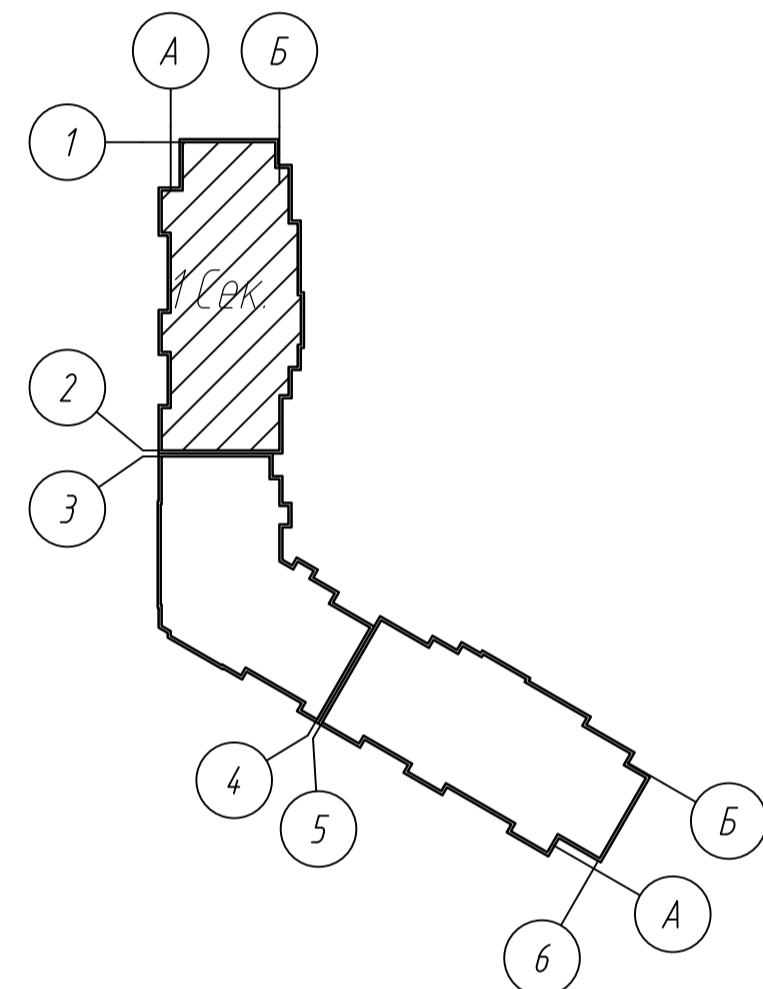
Ведомость проемов внутренних и наружных стен 1-го этажа

Марка проема	Размеры, мм, вхл (ширина x высота)	Отм.низа проема	Кол-во проемов на этаж	Примечание
Наружные стены				
1	1450x3400	0,000	4	дверной проем
2	1450x3580	-0,180	1	дверной проем
3	1800x3400	0,000	1	дверной проем
4	1400x2850	+0,420	4	оконный проем
5	1600x2850	+0,420	5	оконный проем
6	1800x2850	+0,420	9	оконный проем
7	2100x2850	+0,420	1	оконный проем
10	2910x3400	0,000	1	дверной проем
Внутренние стены и перегородки				
8	800x2280	-0,180	7	дверной проем
9	1450x3580	-0,180	1	дверной проем

Ведомость отверстий 1-го этажа

Номер	Размеры, мм, вхл (ширина x высота)	Отметка низа	Кол-во отв. на этаж	Назначение
1	180x230	+3,990	4	ОВ
2	200x230	+3,990	1	ОВ
3	590x1300	+0,200	3	ВК

Схема блокировки



Условные обозначения

- стена из монолитного железобетона
 - колонна из монолитного железобетона
 - пазогребневые плиты толщиной 100мм ПЛГН2-667x500x100, полн, А, М/ГОСТ 6428-2018
 - пазогребневые плиты толщиной 100мм (влагостойкие) ПЛГН1-667x500x100, полн, А, М/ГОСТ 6428-2018
 - стена из пазогребневых плит утеплитель минераловатный негорючий
 - стена из монолитного железобетона утеплитель минераловатный негорючий
 - стена из монолитного железобетона утеплитель минераловатный негорючий НВФ
 - кладка из блоков ячеистого бетона утеплитель минераловатный негорючий НВФ
 - утеплитель минераловатный негорючий стена из монолитного железобетона утеплитель минераловатный негорючий НВФ
- ПР-1 - марка перемычки
 4 - марка проема
 1 - марка отверстия

1. Общие указания по кладке представлены на листе 3.
2. Отметки указаны по верху конструкции пола.
3. Спецификация стен и перегородок представлена на листе 17.
4. Экспликация перемычек и ведомость перемычек представлены на листе 18.
5. Спецификация элементов армирования представлена на листе 20.
6. Отверстия в стенах для сетей водоснабжения, отопления и канализации, уточнять по месту.

03-2023-AP1				
6	1	-	011-25	03.25
3	-	Зам.	117-24	08.24
Изм.	Колуч	Лист	№ док	Подпись
Разработал	Докунаев			08.23
Проверил	Варнаевский			08.23
Н.Контроль	Иванова			08.23
ГИП	Дмитрова			08.23

Жилой дом		
Студия	Лист	Листов
Р	16	
Кладочный план 1-го этажа		
ООО "ЭкспертПроект"		

Спецификация стен и перегородок 1 этажа

Поз.	Обозначение	Наименование	Кол.	Ед. изм.	Примечание
		<u>Наружные стены</u>			
1	ГОСТ 31360-2007	Блок из ячеистого бетона: Блок1/600x200x288/D600/B3,5/F35 (стены, толщина 200 мм)	40,78	м ³	
2	ГОСТ 530-2012	Кирпич керамический КР-р-по 250x120x88/1.4НФ/М100/2.0/F50 (цоколь наружных стен, толщина 250 мм)	10,46	м ³	
		<u>Внутренние стены и перегородки</u>			
3	ГОСТ 6428-2018	Гипсовые пазогребневые плиты ПлГН2-667x500x100, полнотелье, А, D (перегородки, толщина 100 мм)	163,03	м ²	см.т.п.2
4	ГОСТ 6428-2018	Гипсовые пазогребневые плиты ПлГН1-667x500x100, полнотелье, А, D, влагостойкие (перегородки, толщина 100 мм)	148,32	м ²	см.т.п.3
		<u>Материалы</u>			
5	ГОСТ 9573-2012	Минераловатные плиты повышенной жесткости ППЖ-180(Г1)-1000.600.100 (утепление стен и потолка тамбуров с последующим оштукатуриванием, толщина 100 мм)	12,55	м ³	
6	ГОСТ 9573-2012	Минераловатные плиты жесткие ПЖ-100(НГ)-1000.600.120 (система вентилируемого фасада, утепление стен, толщина 120 мм)	42,51	м ³	
7	ГОСТ 9573-2012	Минераловатные плиты повышенной жесткости ППЖ-180(Г1)-1000.600.120 (утепление стен, потолка с последующим оштукатуриванием, толщина 120 мм)	5,47	м ³	
8	ГОСТ 9573-2012	Минераловатные плиты жесткие ПЖ-100(НГ)-1000.600.40 (откосы по проемам, толщина 40 мм)	2,06	м ³	
9	ГОСТ 9573-2012	Плиты из пенополистирола в зоне д. ш. ППС-10-Р-Б ГОСТ 15588-2014. (толщина 150 мм)	9,12	м ³	
10	-	Минераловатные плиты под штукатурку НГ, толщина 100 мм (утепление лестничной клетки)	58,03	м ³	см.т.п.1
11	ГОСТ 32310-2020	Плиты из экструзионного пенополистирола, h=300 мм (утепление цоколя, толщина 80 мм)	2,57	м ³	

- Объем утеплителя подсчитан на весь объем лестничной клетки.
- Гипсовые пазогребневые плиты ПлГН2-667x500x100, полнотелье, А, М, толщиной 100 мм – предел огнестойкости EI 180.
- Гипсовые пазогребневые плиты ПлГН1-667x500x100, полнотелье, А, М, влагостойкие, толщиной 100 мм – предел огнестойкости EI 180.

03-2023-AP1

"Многоквартирный дом поз. 12 со встроенными нежилыми помещениями
расположенный в 32, 33 микрорайонах в г. Липецке на земельном участке с
кадастровым номером 48:20:0043601:295"

Разработал	Докучаев		08.23	Жилой дом	Стадия	Лист	Листов
Проверил	Варнавский		08.23		Р	17	
Н.контроль	Иванова		08.23	Спецификация стен и перегородок 1-го этажа	ООО "ЭкспертПроект"		
ГИП	Дмитрова		08.23				

Согласовано

Взам. инв. №

Подп. и дата

Инв. № подл.

Ведомость деталей

Поз.	Эскиз
ЗД-1	
ЗД-5	

Спецификация элементов армирования стен 1 этажа

Поз.	Обозначение	Наименование	Кол.	Масса, ед., кг	Примечание
<u>Сетка сварная</u>					
С1	ГОСТ 23279-2012	4С $\frac{48p-L-50}{48p-L-50}$ 180x2000	63.81	3.76	м ²
С3	ГОСТ 23279-2012	4С $\frac{48p-L-50}{48p-L-50}$ 230x2000	34.11	3.76	м ²
<u>Крепление наружных стен из бетонных ячеистых блоков, толщина 200 мм</u>					
ЗД-1	ГОСТ 5781-82	φ6 А240, L=780 мм	266	0.17	шт.
ПЛ-1	ГОСТ 103-2006	-4x100, L=180 мм	305	0.57	шт.
ЗД-2		Уголок крепежный равносторонний УКР-2.0, 60x80x80 x 2мм, ЗУБР (или аналог)	91		шт.
ЗД-3		Прямая перфорированная пластина ЦКИ 40x200x2.0 (или аналог)	35		шт.
ЗД-5	ГОСТ 5781-82	φ6 А240, L=520 мм	39	0.12	шт.
<u>Крепление кирпичной кладки цоколя, толщина 250 мм</u>					
1	ГОСТ 5781-82	φ8 А-400С, L=250 мм	156	0,1	шт.
<u>Материалы</u>					
		Распорный анкер НН Т1 НСТЗ М8x95 -/30	736		шт.

5.1

Согласовано

Взам. инв. №

Подп. и дата

Инв. № подл.

Схема сетки С1
Армирования наружных стен из бетонных ячеистых блоков, толщина 200 мм

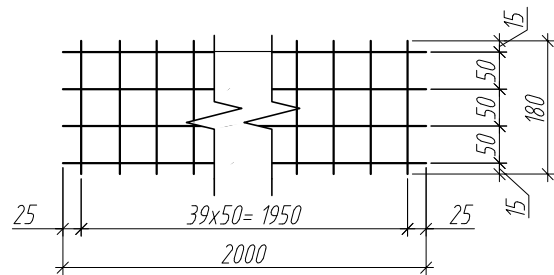
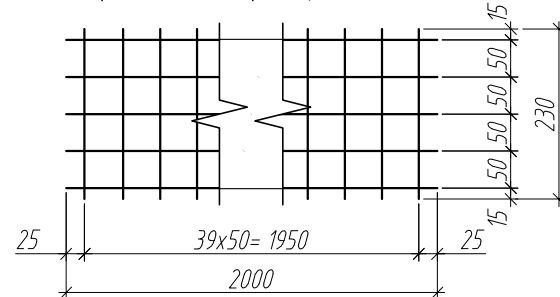


Схема сетки С3
Армирования наружных стен из керамического кирпича, толщина 250 мм

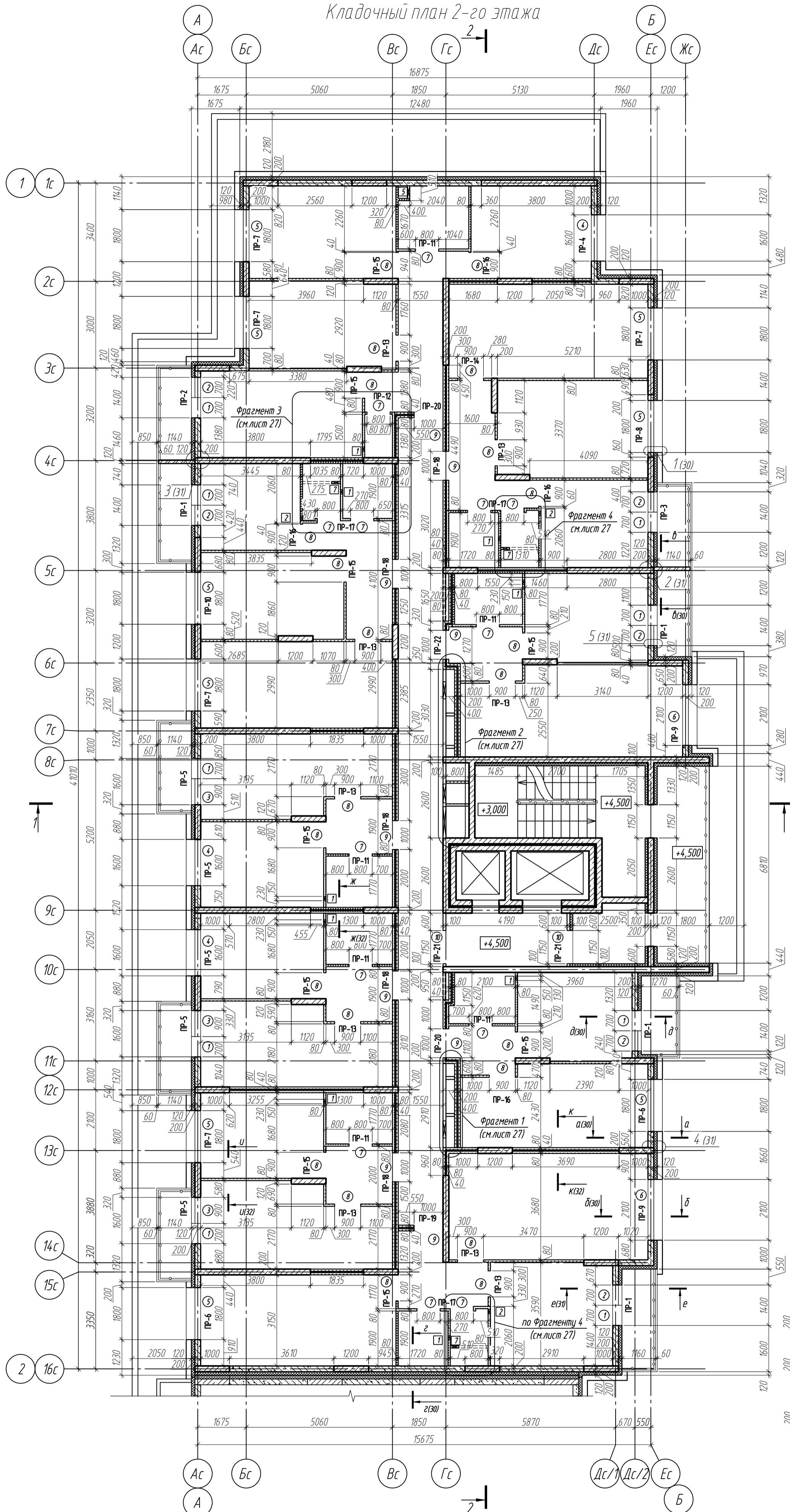


1. Данный лист смотреть совместно с листом 20.
2. В спецификации элементов армирования перегородок сетки посчитаны с учетом перехлестов.
3. Распорные анкеры принять НН Т1 НСТЗ М8x95 -/30 (либо аналог). Минимальное крайнее расстояние 40 мм, минимальное межсетевое расстояние 50 мм, момент затяжки 20 Нм, эффективная глубина анкеровки 47 мм.

03-2023-AP1					
6	1	Зам.	011-25		03.25
Изм.	Кол.уч.	Лист	№ док.	Подпись	Дата
Разработал	Докучаев			08.23	
Проверил	Варнаевский			08.23	
Жилой дом					Стадия
Спецификация армирования стен 1 этажа					Лист
000 "ЭкспертПроект"					Листов
Н.контроль	Иванова			08.23	
ГИП	Дмитрова			08.23	

Кладочный план 2-го этажа

Ведомость проемов внутренних и наружных стен 2-го этажа

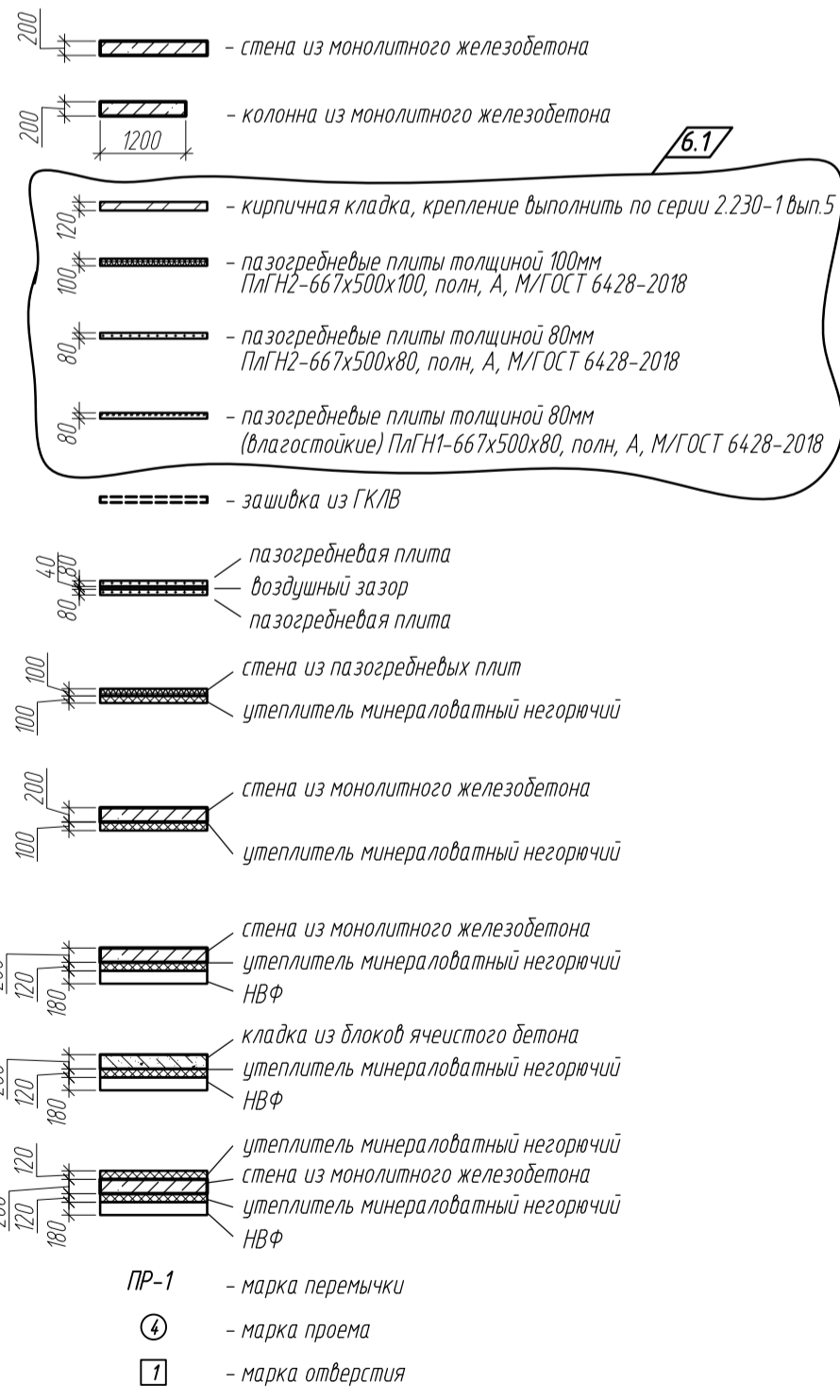


Марка проема	Размеры, мм, вхл (ширина x высота)	Отм.низа проема	Кол-во проемов на этаж	Примечание
Наружные стены				
1	700x2400	+4,600	9	дверной проем
2	700x1700	+5,300	6	оконный проем
3	900x1700	+5,300	3	оконный проем
4	1600x1700	+5,300	3	оконный проем
5	1800x1700	+5,300	9	оконный проем
6	2100x1700	+5,300	2	оконный проем
Внутренние стены и перегородки				
7	800x2200	+4,400	13	дверной проем
8	900x2200	+4,400	22	дверной проем
9	1000x2200	+4,400	9	дверной проем
10	1150x2200	+4,400	2	дверной проем

Ведомость отверстий 2-го этажа

Номер	Размеры, мм, вхл (ширина x высота)	Отметка низа	Кол-во отв. на этаж	Назначение
1	150x200	+7,020	9	ОВ
2	150x250	+6,970	3	ОВ
3	650x550	+4,550	1	ОВ
4	1080x600	+6,620	1	ОВ
5	430x400	+5,500	1	ВК
6	590x1300	+4,700	2	ВК
7	300x4000	+5,500	3	ВК

Условные обозначения



- Общие указания по кладке представлены на листе 3.
- Отметки указаны по верху конструкции пола.
- Спецификация стен и перегородок представлена на листе 28.
- Экспликация перемычек и ведомость перемычек представлены на листе 29.
- Спецификация элементов армирования представлена на листе 33.
- Отверстия в стенах для сетей водоснабжения, отопления и канализации, уточнять по месту.

03-2023-AP1				
6	1	-	011-25	03.25
3	-	Зам.	117-24	08.24
Изм.	Колуч	Лист	№ док	Подпись
Разработал	Докунаев			08.23
Проверил	Варнаевский			08.23
Н.контр.	Иванова			08.23
ГИП	Дмитрова			08.23

Жилой дом

Стация Р Лист 26 Листов

Кладочный план 2-го этажа

ООО "ЭкспертПроект"

Спецификация стен и перегородок 2 этажа

Поз.	Обозначение	Наименование	Кол.	Ед. изм.	Примечание
		<u>Наружные стены</u>			
1	ГОСТ 31360-2007	Блок из ячеистого бетона: Блоки/600х200х288/D600/B3,5/F35 (стены, толщина 200 мм)	31,67	м ³	
		<u>Перегородки на лоджиях</u>			
2	ГОСТ 379-2015	Кирпич силикатный СУРПо-М150/F50/2,0 (толщина 120 мм)	7,44	м ²	
		<u>Внутренние стены и перегородки</u>			
3	ГОСТ 6428-2018	Гипсовые пазогребневые плиты ПлГН2-667х500х80, полнотелые, А, D (перегородка толщиной 80 мм)	491,19	м ²	см.т.п.п.1
4	ГОСТ 6428-2018	Гипсовые пазогребневые плиты ПлГН1-667х500х80, полнотелые, А, D, влагостойкие (перегородка толщиной 80 мм)	215,31	м ²	см.т.п.п.2
5	ГОСТ 6428-2018	Гипсовые пазогребневые плиты ПлГН2-667х500х100, полнотелые, А, D (перегородка толщиной 100 мм)	29,17	м ²	см.т.п.п.3
		<u>Материалы</u>			
6	ГОСТ 9573-2012	Минераловатные плиты повышенной жесткости ППЖ-180(Г1)-1000.600.100 (утепление стен и потолка тамбуров с последующим оштукатуриванием, толщина 100 мм)	1,83	м ³	
7	ГОСТ 9573-2012	Минераловатные плиты жесткие ПЖ-100(НГ)-1000.600.120 (система вентилируемого фасада, утепление стен, толщина 120 мм)	18,69	м ³	
8	ГОСТ 9573-2012	Минераловатные плиты повышенной жесткости ППЖ-180(Г1)-1000.600.120 (утепление стен с последующим оштукатуриванием, толщина 120 мм)	11,68	м ³	
9	ГОСТ 9573-2012	Минераловатные плиты жесткие ПЖ-100(НГ)-1000.600.120 (утепление плиты балконов, толщина 120 мм)	4,22	м ³	
10	ГОСТ 9573-2012	Минераловатные плиты жесткие ПЖ-100(НГ)-1000.600.40 (откосы по проемам, толщина 40 мм)	0,94	м ³	
11	ГОСТ 9573-2012	Плиты из пенополистирола в зоне д. ш. ППС-10-Р-Б ГОСТ 15588-2014. (толщина 120 мм)	4,78	м ³	
12	-	Зашивки из ГКЛВ	14,00	м ²	см.т.п.п.4

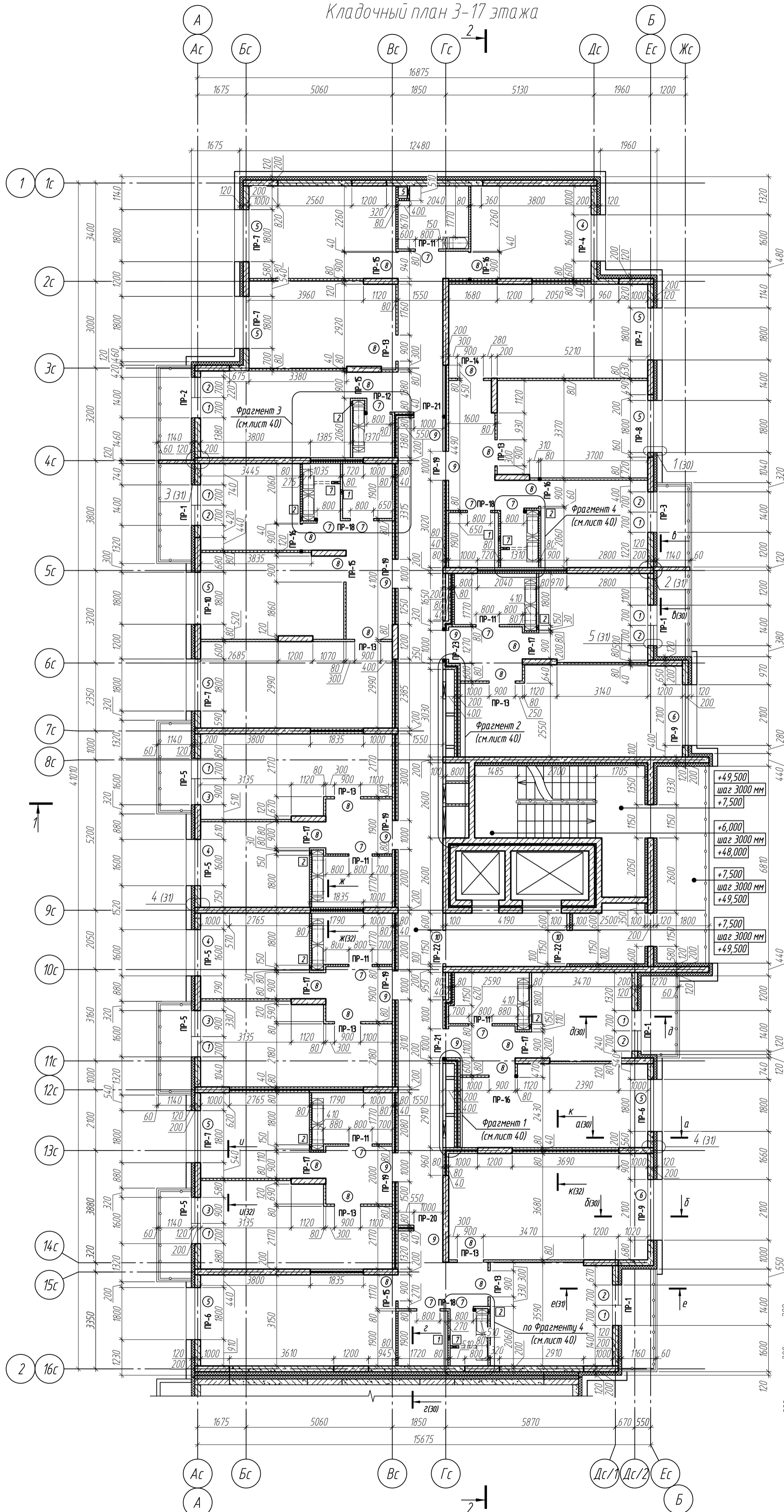
1. Гипсовые пазогребневые плиты ПлГН2-667х500х80, полнотелые, А, М, толщиной 80 мм - предел огнестойкости EI 150.
2. Гипсовые пазогребневые плиты ПлГН1-667х500х80, полнотелые, А, М, влагостойкие, толщиной 80 мм - предел огнестойкости EI 150.
3. Гипсовые пазогребневые плиты ПлГН2-667х500х100, полнотелые, А, М, толщиной 100 мм - предел огнестойкости EI 180.
4. Зашивки из ГКЛВ выполняются силами собственников.

03-2023-AP1

"Многоквартирный дом поз. 12 со встроенными нежилыми помещениями
расположенный в 32, 33 микрорайонах в г. Липецке на земельном участке с
кадастровым номером 48:20:0043601:295"

Согласовано	Взам. инв. №									
	Подп. и дата									
Инв. № подл.	Изм.	Кол.уч.	Лист	№ док.	Подпись	Дата	Жилой дом	Стадия	Лист	Листов
	Разработал	Докучаев				08.23		Р	28	
	Проверил	Варнавский				08.23				
	Н.контроль	Иванова				08.23	Спецификация стен и перегородок 2-го этажа	ООО "ЭкспертПроект"		
	ГИП	Дмитрова				08.23				

Кладочный план 3-17 этажа



Ведомость проемов внутренних и наружных стен 3-17 этажа

Марка проема	Размеры, мм, вхл (ширина x высота)	Отм. низа проема	Кол-во проемов на этаж	Примечание
Наружные стены				
1	700x2400	+0,200 от верха плиты	9	дверной проем
2	700x1700	+0,900 от верха плиты	6	оконный проем
3	900x1700	+0,900 от верха плиты	3	оконный проем
4	1600x1700	+0,900 от верха плиты	3	оконный проем
5	1800x1700	+0,900 от верха плиты	9	оконный проем
6	2100x1700	+0,900 от верха плиты	2	оконный проем
Внутренние стены и перегородки				
7	800x2200	от верха плиты	13	дверной проем
8	900x2200	от верха плиты	23	дверной проем
9	1000x2200	от верха плиты	9	дверной проем
10	1150x2200	от верха плиты	2	дверной проем

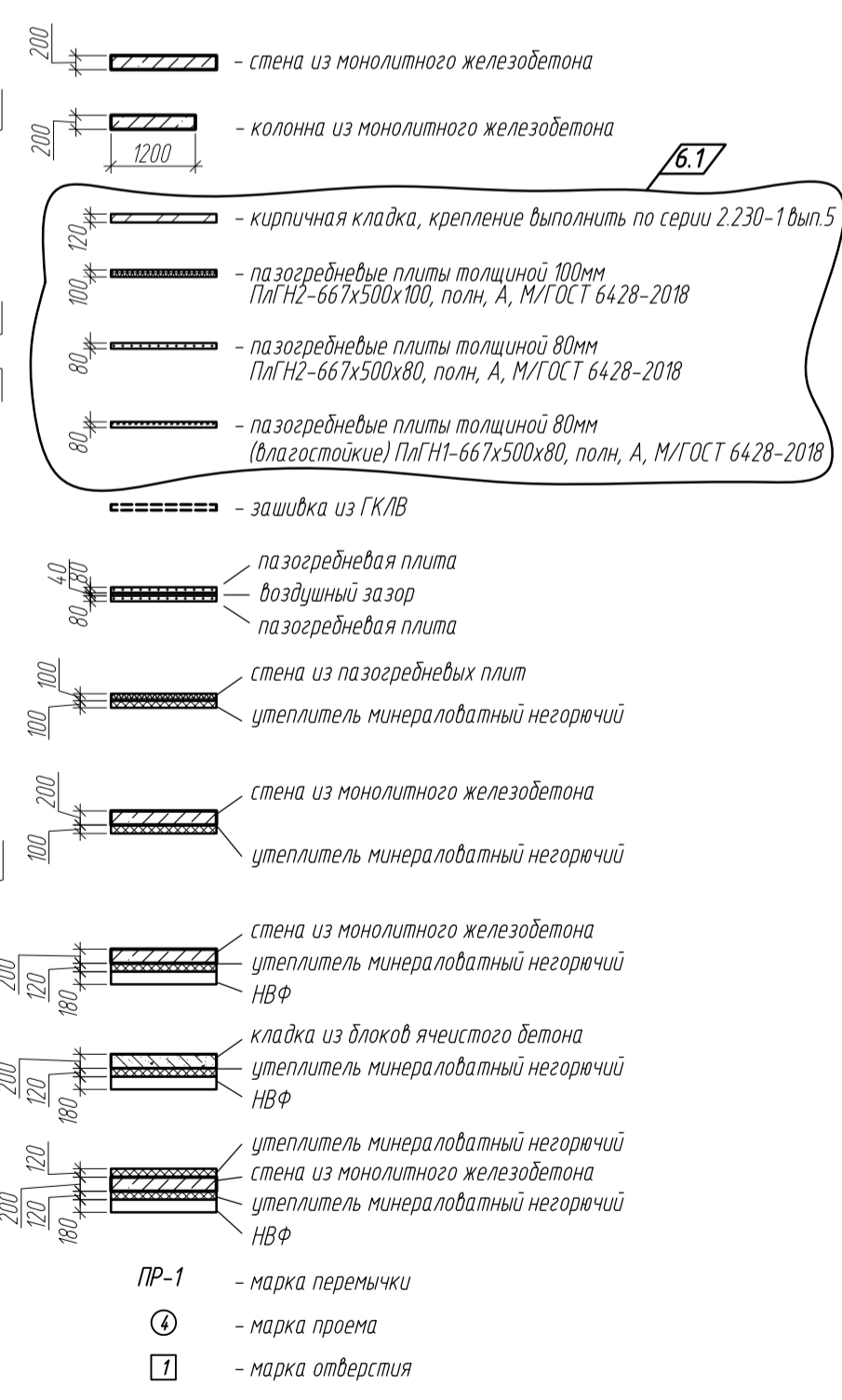
*Ведомость проемов посчитана на один этаж.

Ведомость отверстий 3-17 этажа

Номер	Размеры, мм, вхл (ширина x высота)	Отметка низа	Кол-во отв. на этаж	Назначение
1	150x200	+2,620 от верха плиты	3	ОВ
2	150x250	+2,570 от верха плиты	9	ОВ
3	650x550	+0,150 от верха плиты	1	ОВ
4	1080x600	+2,200 от верха плиты	1	ОВ
5	430x400	+14,500; +23,500; +32,500; +41,500; +50,500	1	ВК
6	590x1300	+0,300 от верха плиты	2	ВК
7	300x400	+14,500; +23,500; +32,500; +41,500; +50,500	3	ВК

*Ведомость отверстий посчитана на один этаж.

Условные обозначения



- Общие указания по кладке представлены на листе 3.
- Отметки указаны по верху конструкции пола.
- Спецификация стен и перегородок представлена на листе 41.
- Экспликация перемычек и ведомость перемычек представлены на листе 42.
- Спецификация элементов армирования представлена на листе 33.
- Отверстия в стенах для сетей водоснабжения, отопления и канализации, уточнять по месту.

03-2023-AP1					
6	1	-	011-25		03.25
3	-	Зам.	117-24		08.24
Изм.	Колуч	Лист	№ док	Подпись	Дата
Разработал	Докунаев				08.23
Проверил	Варнаевский				08.23
Н.Контроль	Иванова				08.23
ГИП	Дмитрова				08.23
Жилой дом					Стация
Кладочный план 3-17 этажа					Лист
000 "ЭкспертПроект"					Листов

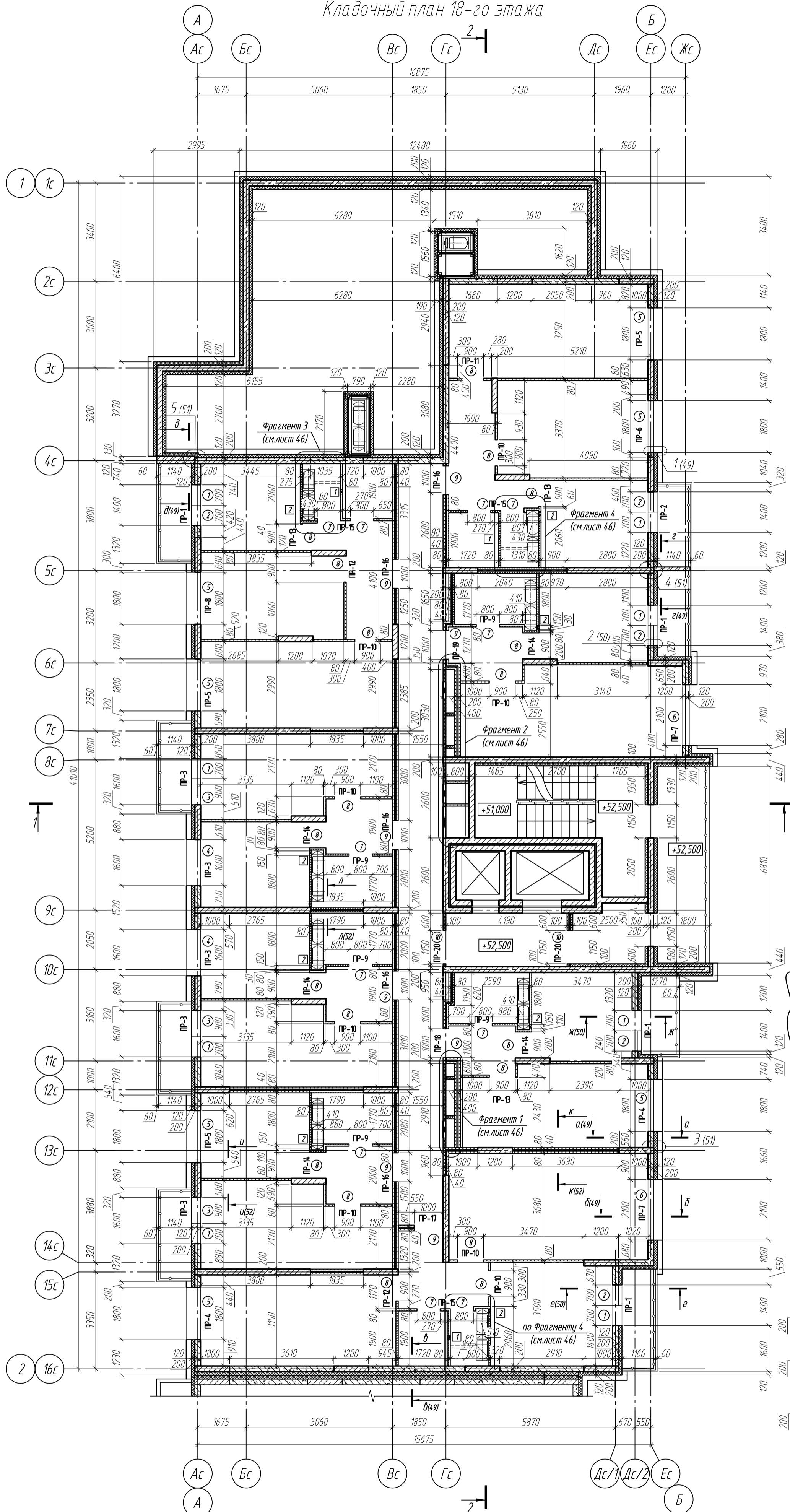
Спецификация стен и перегородок 3-17 этажа

Поз.	Обозначение	Наименование	Кол.	Ед. изм.	Примечание
		<u>Наружные стены</u>			
1	ГОСТ 31360-2007	Блок из ячеистого бетона: Блоки/600x200x288/D600/B3,5/F35 (стены, толщина 200 мм)	31,67	м ³	
		<u>Перегородки на лоджиях</u>			
2	ГОСТ 379-2015	Кирпич силикатный СУРПо-М150/F50/2,0 (толщина 120 мм)	7,44	м ²	
		<u>Внутренние стены и перегородки</u>			
3	ГОСТ 6428-2018	Гипсовые пазогребневые плиты ПлГН2-667x500x80, полнотелые, А, D (перегородка, толщина 80 мм)	486,16	м ²	см.т.п.2
4	ГОСТ 6428-2018	Гипсовые пазогребневые плиты ПлГН1-667x500x80, полнотелые, А, D, влагостойкие (перегородка, толщина 80 мм)	232,92	м ²	см.т.п.3
5	ГОСТ 6428-2018	Гипсовые пазогребневые плиты ПлГН2-667x500x100, полнотелые, А, D (перегородка, толщина 100 мм)	29,17	м ²	см.т.п.4
		<u>Материалы</u>			
6	ГОСТ 9573-2012	Минераловатные плиты повышенной жесткости ППЖ-180(Г1)-1000.600.100 (утепление стен и потолка тамбуров с последующим оштукатуриванием, толщина 100 мм)	1,89	м ³	
7	ГОСТ 9573-2012	Минераловатные плиты жесткие ПЖ-100(НГ)-1000.600.120 (система вентилируемого фасада, утепление стен, толщина 120 мм)	18,69	м ³	
8	ГОСТ 9573-2012	Минераловатные плиты повышенной жесткости ППЖ-180(Г1)-1000.600.120 (утепление стен с последующим оштукатуриванием, толщина 120 мм)	11,68	м ³	
9	ГОСТ 9573-2012	Минераловатные плиты жесткие ПЖ-100(НГ)-1000.600.40 (откосы по проемам, толщина 40 мм)	0,94	м ³	
10	ГОСТ 9573-2012	Плиты из пенополистирола в зоне д. ш. ППС-10-Р-Б ГОСТ 15588-2014. (толщина 120 мм)	4,78	м ³	
11	-	Зашивки из ГКЛВ	220,98	м ²	см.т.п.5

Согласовано

Взам. инв. №	1. Спецификация стен и перегородок посчитана на один этаж. 2. Гипсовые пазогребневые плиты ПлГН2-667x500x80, полнотелые, А, М, толщиной 80 мм - предел огнестойкости EI 150. 3. Гипсовые пазогребневые плиты ПлГН1-667x500x80, полнотелые, А, М, влагостойкие, толщиной 80 мм - предел огнестойкости EI 150. 4. Гипсовые пазогребневые плиты ПлГН2-667x500x100, полнотелые, А, М, толщиной 100 мм - предел огнестойкости EI 180. 5. Зашивки из ГКЛВ выполняются силами собственников.							
	Подп. и дата	03-2023-AP1						
Инв. № подл.		6	-	Зам.	011-25		03.25	"Многоквартирный дом поз. 12 со встроенными нежилыми помещениями расположенный в 32, 33 микрорайонах в г. Липецке на земельном участке с кадастровым номером 48:20:0043601:295"
	3	-	Зам.	117-24		08.24		
Разработал	Докучаев		08.23	Жилой дом	Стадия	Лист	Листов	
Проверил	Варнаровский		08.23		Р	41		
Н.контроль	Иванова		08.23	Спецификация стен и перегородок 3-17 этажа	ООО "ЭкспертПроект"			
ГИП	Дмитрова		08.23					

Кладочный план 18-го этажа



Ведомость проемов внутренних и наружных стен 18-го этажа

Марка проема	Размеры, мм, вхл (ширина x высота)	Отм. низа проема	Кол-во проемов на этаж	Примечание
Наружные стены				
1	700x2400	+52,600	8	дверной проем
2	700x1700	+53,300	5	оконный проем
3	900x1700	+53,300	3	оконный проем
4	1600x1700	+53,300	2	оконный проем
5	1800x1700	+53,300	7	оконный проем
6	2100x1700	+53,300	2	оконный проем
Внутренние стены и перегородки				
7	800x2200	+52,400	11	дверной проем
8	900x2200	+52,400	19	дверной проем
9	1000x2200	+52,400	8	дверной проем
10	1150x2200	+52,400	2	дверной проем

Ведомость отверстий 18-го этажа

Номер	Размеры, мм, вхл (ширина x высота)	Отметка низа	Кол-во отв. на этаж	Назначение
1	150x200	+54,970	3	ОВ
2	150x250	+54,920	8	ОВ
3	650x550	+52,550	1	ОВ
4	1080x600	+54,570	1	ОВ
5	590x1300	+52,700	2	ВК

Условные обозначения

- стена из монолитного железобетона
- колонна из монолитного железобетона
- кирпичная кладка, крепление выполнять по серии 2.230-1 вып.5
- кирпичная кладка
- пазогребневые плиты толщиной 100мм ПЛНГ-667x500x100, полн, А, М/ГОСТ 6428-2018
- пазогребневые плиты толщиной 80мм ПЛНГ-667x500x80, полн, А, М/ГОСТ 6428-2018
- пазогребневые плиты толщиной 80мм (влазостойкие) ПЛНГ-667x500x80, полн, А, М/ГОСТ 6428-2018
- зашивка из ГКЛВ
- пазогребневая плита воздушный зазор пазогребневая плита
- стена из пазогребневых плит утеплитель минераловатный негорючий
- стена из монолитного железобетона утеплитель минераловатный негорючий
- стена из монолитного железобетона утеплитель минераловатный негорючий НВФ
- кладка из блоков ячеистого бетона утеплитель минераловатный негорючий НВФ
- утеплитель минераловатный негорючий стена из монолитного железобетона утеплитель минераловатный негорючий НВФ
- марка перемычки
- марка проема
- марка отверстия

1. Общие указания по кладке представлены на листе 3;
2. Отметки указаны по верху конструкции пола;
3. Спецификация стен и перегородок представлена на листе 47;
4. Экспликация перемычек и ведомость перемычек представлены на листе 48;
5. Спецификация элементов армирования представлена на листе 53;
6. Отверстия в стенах для сетей водоснабжения, отопления и канализации, уточнять по месту.

03-2023-AP1					
6	1	-	011-25		03.25
3	-	Зам.	117-24		08.24
Изм.	Колуч	Лист	№ док	Подпись	Дата
Разработал	Докунаев				08.23
Проверил	Варнаевский				08.23
Жилой дом					Стация
Кладочный план 18-го этажа					Лист
Жилой дом					Листов
Жилой дом					Р
Жилой дом					45
Жилой дом					000 "ЭкспертПроект"
Жилой дом					08.23
Жилой дом					08.23

Спецификация стен и перегородок 18-го этажа

Поз.	Обозначение	Наименование	Кол.	Ед. изм.	Примечание
		<i>Наружные стены</i>			
1	ГОСТ 31360-2007	Блок из ячеистого бетона: Блок/600x200x288/D600/B3,5/F35 (стены, толщина 200 мм)	29,13	м ³	
		<i>Перегородки на лоджиях</i>			
2	ГОСТ 379-2015	Кирпич силикатный СУРПо-М150/F50/2,0 (перегородка, толщина 120 мм)	3,66	м ²	
3	ГОСТ 379-2015	Кирпич силикатный СУРПо-М150/F50/2,0 (перегородка, толщина 250 мм)	0,92	м ³	
		<i>Внутренние стены и перегородки</i>			
4	ГОСТ 6428-2018	Гипсовые пазогребневые плиты ПлГН2-667x500x80, полнотелые, А, D (перегородка, толщина 80 мм)	394,66	м ²	см.т.п.п.1
5	ГОСТ 6428-2018	Гипсовые пазогребневые плиты ПлГН1-667x500x80, полнотелые, А, D, влагостойкие (перегородка, толщина 80 мм)	184,89	м ²	см.т.п.п.2
6	ГОСТ 6428-2018	Гипсовые пазогребневые плиты ПлГН2-667x500x100, полнотелые, А, D (перегородка, толщина 100 мм)	29,08	м ²	см.т.п.п.3
		<i>Материалы</i>			
7	ГОСТ 9573-2012	Минераловатные плиты повышенной жесткости ППЖ-180(Г1)-1000.600.100 (утепление стен и потолка тамбуров с последующим оштукатуриванием, толщина 100 мм)	1,85	м ³	
8	ГОСТ 9573-2012	Минераловатные плиты жесткие ПЖ-100(НГ)-1000.600.120 (система вентилируемого фасада, утепление стен, толщина 120 мм)	20,91	м ³	
9	ГОСТ 9573-2012	Минераловатные плиты повышенной жесткости ППЖ-180(Г1)-1000.600.120 (утепление стен с последующим оштукатуриванием, толщина 120 мм)	10,64	м ³	
10	ГОСТ 9573-2012	Минераловатные плиты жесткие ПЖ-100(НГ)-1000.600.40 (откосы по проемам, толщина 40 мм)	0,74	м ³	
11	ГОСТ 9573-2012	Плиты из пенополистирола в зоне д.ш. ППС-10-Р-Б ГОСТ 15558-2014 (толщина - 120мм)	4,78	м ³	
12	ГОСТ 9573-2012	Минераловатные плиты повышенной жесткости ППЖ-180(Г1)-1000.600.120 (утепление паралета изнутри с последующим оштукатуриванием, толщина 120 мм)	2,50	м ³	
13	ГОСТ 9573-2012	Минераловатные плиты повышенной жесткости ППЖ-180(Г1)-1000.600.120 (утепление вентиляхт с последующим оштукатуриванием, толщина 120 мм)	3,34	м ³	
14	-	Зашивки из ГКЛВ	7,26	м ²	см.т.п.п.4

1. Гипсовые пазогребневые плиты ПлГН2-667x500x80, полнотелые, А, М, толщиной 80 мм - предел огнестойкости EI 150.
2. Гипсовые пазогребневые плиты ПлГН1-667x500x80, полнотелые, А, М, влагостойкие, толщиной 80 мм - предел огнестойкости EI 150.
3. Гипсовые пазогребневые плиты ПлГН2-667x500x100, полнотелые, А, М, толщиной 100 мм - предел огнестойкости EI 180.
4. Зашивки из ГКЛВ выполняются силами собственников.

						03-2023-AP1				
Э	-	Зам.	117-24		08.24	"Многоквартирный дом поз. 12 со встроенными нежилыми помещениями расположенный в 32, 33 микрорайонах в г. Липецке на земельном участке с кадастровым номером 48:20:0043601:295"				
Изм.	Кол.уч.	Лист	№ док.	Подпись	Дата					
Разработал	Докучаев				08.23					
Проверил	Варнавский				08.23	Жилой дом		Стадия	Лист	Листов
						Р		47		
Н.контроль	Иванова				08.23					
ГИП	Дмитрова				08.23	Спецификация стен и перегородок 18-го этажа			ООО "ЭкспертПроект"	

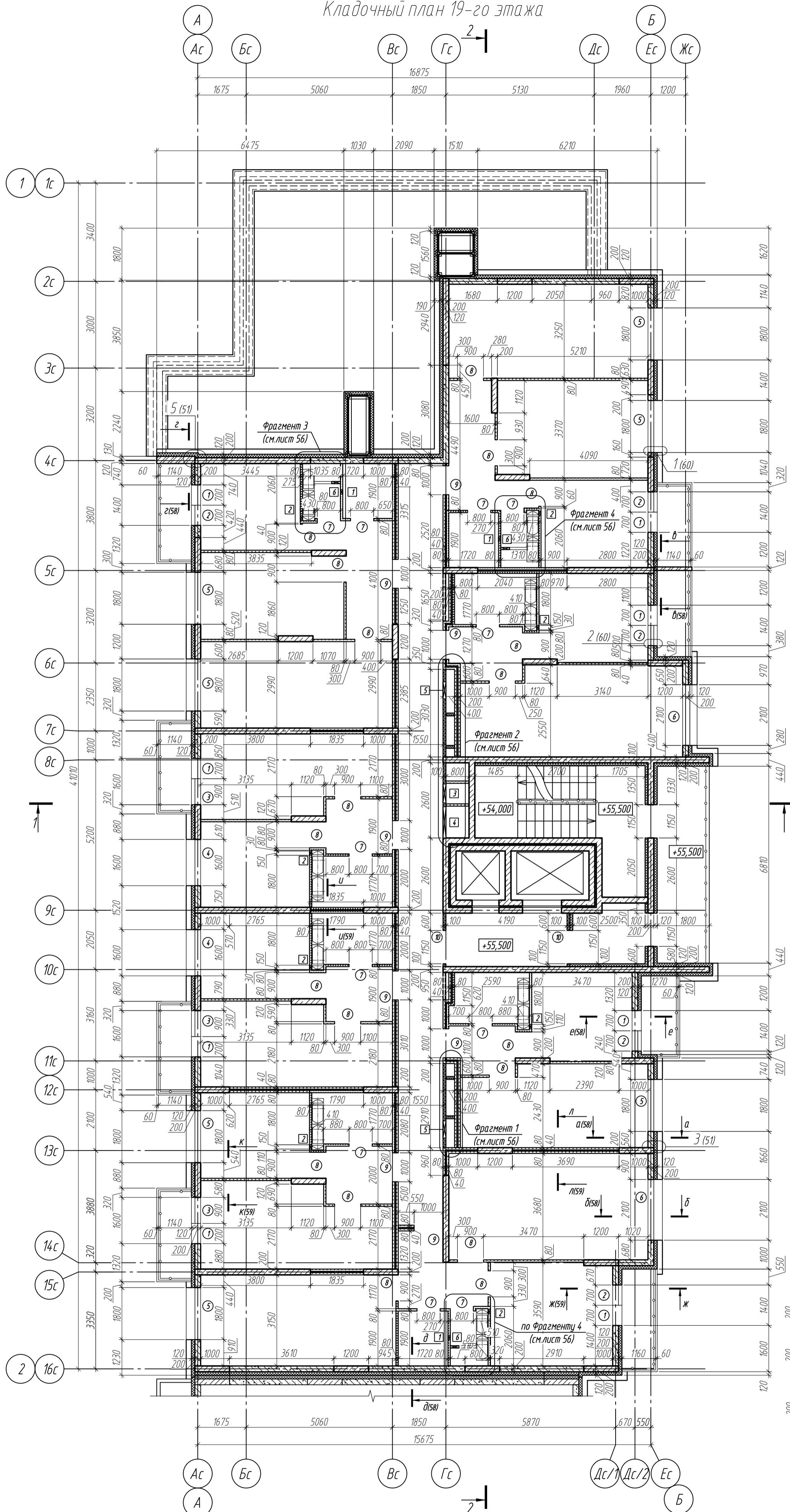
Согласовано

Взам. инв. №

Подп. и дата

Инв. № подл.

Кладочный план 19-го этажа



Ведомость проемов внутренних и наружных стен 19-го этажа

Марка проема	Размеры, мм, вхл (ширина x высота)	Отм. низа проема	Кол-во проемов на этаж	Примечание
Наружные стены				
1	700x2400	+55,600	8	дверной проем
2	700x1700	+56,300	5	оконный проем
3	900x1700	+56,300	3	оконный проем
4	1600x2700	+56,400	2	оконный проем
5	1800x2700	+56,400	7	оконный проем
6	2100x2700	+56,400	2	оконный проем
Внутренние стены и перегородки				
7	800x2200	+55,400	11	дверной проем
8	900x2200	+55,400	19	дверной проем
9	1000x2200	+55,400	8	дверной проем
10	1150x2200	+55,400	2	дверной проем

Ведомость отверстий 19-го этажа

Номер	Размеры, мм, вхл (ширина x высота)	Отметка низа	Кол-во отв. на этаж	Назначение
1	150x200	+60,420	3	ОВ
2	150x250	+60,370	8	ОВ
3	650x550	+55,550	1	ОВ
4	1080x600	+60,020	1	ОВ
5	590x1300	+56,500	2	ВК
6	300x400	+56,500	3	ВК

Условные обозначения

- стена из монолитного железобетона
 - колонна из монолитного железобетона
 - кирпичная кладка, крепление выполнять по серии 2.230-1 вып.5
 - кирпичная кладка
 - пазогребные плиты толщиной 100мм ПЛГН2-667x500x100, полн, А, М/ГОСТ 6428-2018
 - пазогребные плиты толщиной 80мм ПЛГН2-667x500x80, полн, А, М/ГОСТ 6428-2018
 - пазогребные плиты толщиной 80мм (влагостойкие) ПЛГН1-667x500x80, полн, А, М/ГОСТ 6428-2018
 - зашивка из ГКЛ/В
 - пазогребная плита воздушный зазор пазогребная плита
 - стена из пазогребных плит утеплитель минераловатный негорючий
 - стена из монолитного железобетона утеплитель минераловатный негорючий
 - стена из монолитного железобетона утеплитель минераловатный негорючий НФ
 - кладка из блоков ячеистого бетона утеплитель минераловатный негорючий НФ
 - утеплитель минераловатный негорючий стена из монолитного железобетона утеплитель минераловатный негорючий НФ
- ПР-1 - марка перемычки
 ④ - марка проема
 ① - марка отверстия

1. Общие указания по кладке представлены на листе 3.
2. Отметки указаны по верху конструкции пола.
3. Спецификация стен и перегородок представлена на листе 57.
4. Спецификация элементов армирования представлена на листе 61.
5. Отверстия в стенах для сетей водоснабжения, отопления и канализации, уточнять по месту.

				03-2023-AP1			
6	-	Зам.	011-25		03.25		
3	-	Зам.	117-24		08.24		
Изм.	Колуч	Лист	№ док	Подпись	Дата		
Разработал	Докунаев				08.23		
Проверил	Варнаевский				08.23		
Н.Контроль	Иванова				08.23		
ГИП	Дмитрова				08.23		
Жилой дом					Стация	Лист	Листов
Кладочный план 19-го этажа					Р	55	
ООО "ЭкспертПроект"							

Спецификация стен и перегородок 19-го этажа

Поз.	Обозначение	Наименование	Кол.	Ед. изм.	Примечание
		<u>Наружные стены</u>			
1	ГОСТ 31360-2007	Блок из ячеистого бетона: Блок/600х200х288/D600/B3,5/F35 (стена, толщина 200 мм)	48,56	м ³	
		<u>Перегородки на лоджиях</u>			
2	ГОСТ 379-2015	Кирпич силикатный СЧРПо-М150/F50/2,0 (перегородка толщиной 120 мм)	6,89	м ²	
3	ГОСТ 379-2015	Кирпич силикатный СЧРПо-М150/F50/2,0 (перегородка толщиной 250 мм)	1,72	м ²	
		<u>Внутренние стены и перегородки</u>			
4	ГОСТ 6428-2018	Гипсовые пазогребневые плиты ПлГН2-667х500х80, полнотелые, А, D (перегородка, толщина 80 мм)	795,37	м ²	см.т.п.п.1
5	ГОСТ 6428-2018	Гипсовые пазогребневые плиты ПлГН1-667х500х80, полнотелые, А, D, влагостойкие (перегородка, толщина 80 мм)	387,18	м ²	см.т.п.п.2
6	ГОСТ 6428-2018	Гипсовые пазогребневые плиты ПлГН2-667х500х100, полнотелые, А, D (перегородка, толщина 100 мм)	60,47	м ²	см.т.п.п.3
		<u>Материалы</u>			
7	ГОСТ 9573-2012	Минераловатные плиты повышенной жесткости ППЖ-180(Г1)-1000.600.100 (утепление стен и потолка тамбуров с последующим оштукатуриванием, толщина 100 мм)	3,30	м ³	
8	ГОСТ 9573-2012	Минераловатные плиты повышенной жесткости ППЖ-180(Г1)-1000.600.120 (утепление стен и потолка с последующим оштукатуриванием, толщина 120 мм)	19,15	м ³	
9	ГОСТ 9573-2012	Минераловатные плиты повышенной жесткости ППЖ-100(Г1)-1000.600.120 (утепление вентшахт с последующим штукатуриванием, толщина 120 мм)	6,80	м ³	
10	ГОСТ 9573-2012	Минераловатные плиты жесткие ПЖ-100(НГ)-1000.600.120 (система вентилируемого фасада, утепление стен, толщина 120 мм)	30,39	м ³	
11	ГОСТ 9573-2012	Минераловатные плиты жесткие ПЖ-100(НГ)-1000.600.40 (откосы по проемам, толщина 40 мм)	1,22	м ³	
12	ГОСТ 9573-2012	Плиты из пенополистирола в зоне д. ш. ППС-10-Р-Б ГОСТ 15588-2014. (толщина 120 мм)	8,61	м ³	
13	-	Защивки из ГК/ЛВ	21,21	м ²	см.т.п.п.4

1. Гипсовые пазогребневые плиты ПлГН2-667х500х80, полнотелые, А, М, толщиной 80 мм – предел огнестойкости EI 150.
2. Гипсовые пазогребневые плиты ПлГН1-667х500х80, полнотелые, А, М, влагостойкие, толщиной 80 мм – предел огнестойкости EI 150.
3. Гипсовые пазогребневые плиты ПлГН2-667х500х100, полнотелые, А, М, толщиной 100 мм – предел огнестойкости EI 180.
4. Защивки из ГК/ЛВ выполняются силами собственников.

Согласовано

Взам. инв. №

Подп. и дата

Инв. № подл.

						03-2023-AP1			
3	-	Зам.	117-24		08.24	"Многоквартирный дом поз. 12 со встроенными нежилыми помещениями расположенный в 32, 33 микрорайонах в г. Липецке на земельном участке с кадастровым номером 48:20:0043601:295"			
Изм.	Кол.уч.	Лист	№ док.	Подпись	Дата	Жилой дом	Стадия	Лист	Листов
Разработал	Докучаев				08.23		Р	57	
Проверил	Варнавский				08.23				
Н.контроль	Иванова				08.23	Спецификация стен и перегородок 19-го этажа	ООО "ЭкспертПроект"		
ГИП	Дмитрова				08.23				

Схема размещения металлических перемычек, стоек каркаса для перегородок из пазогребневых плит и наружных стен 19 этажа

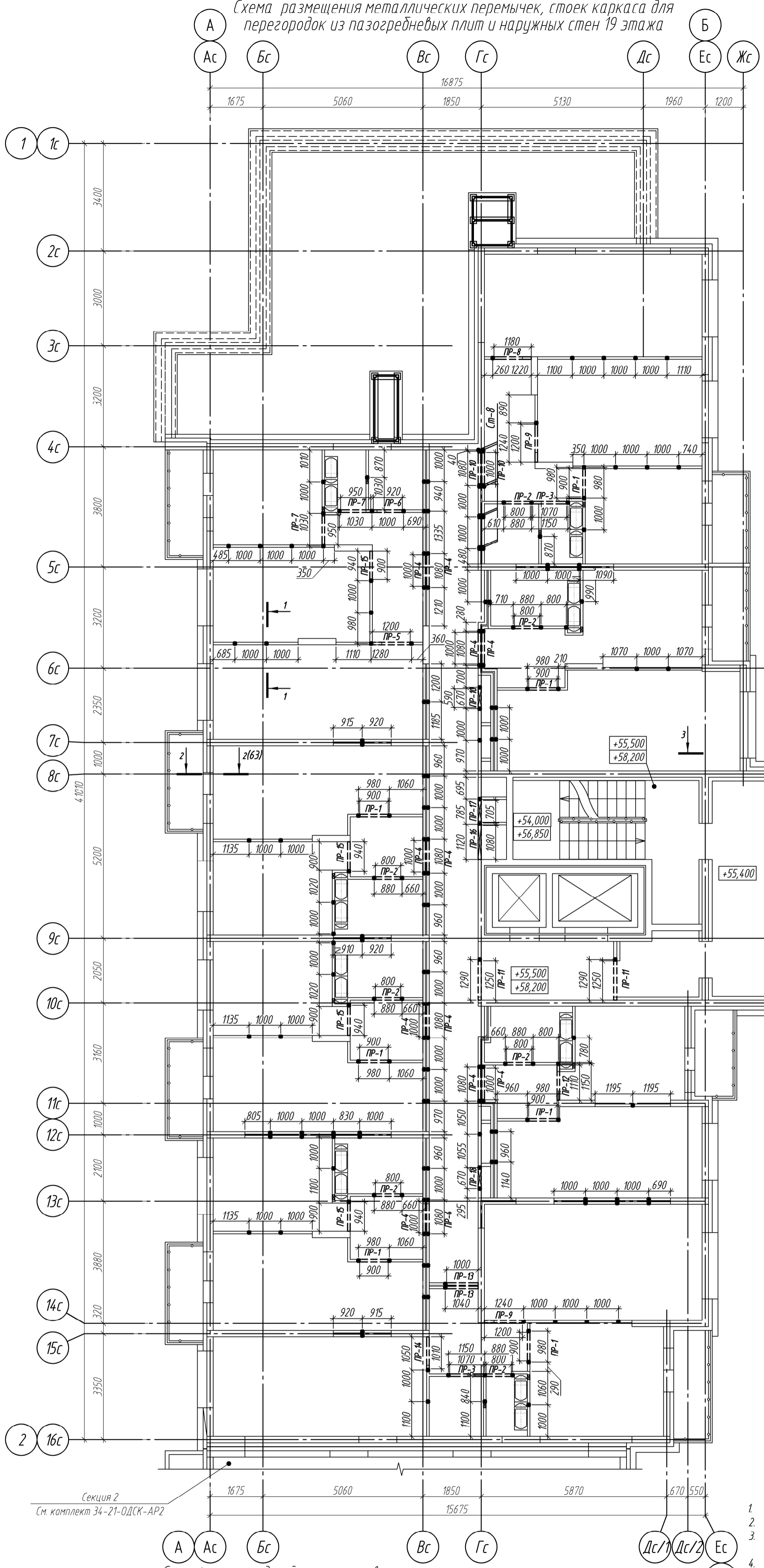
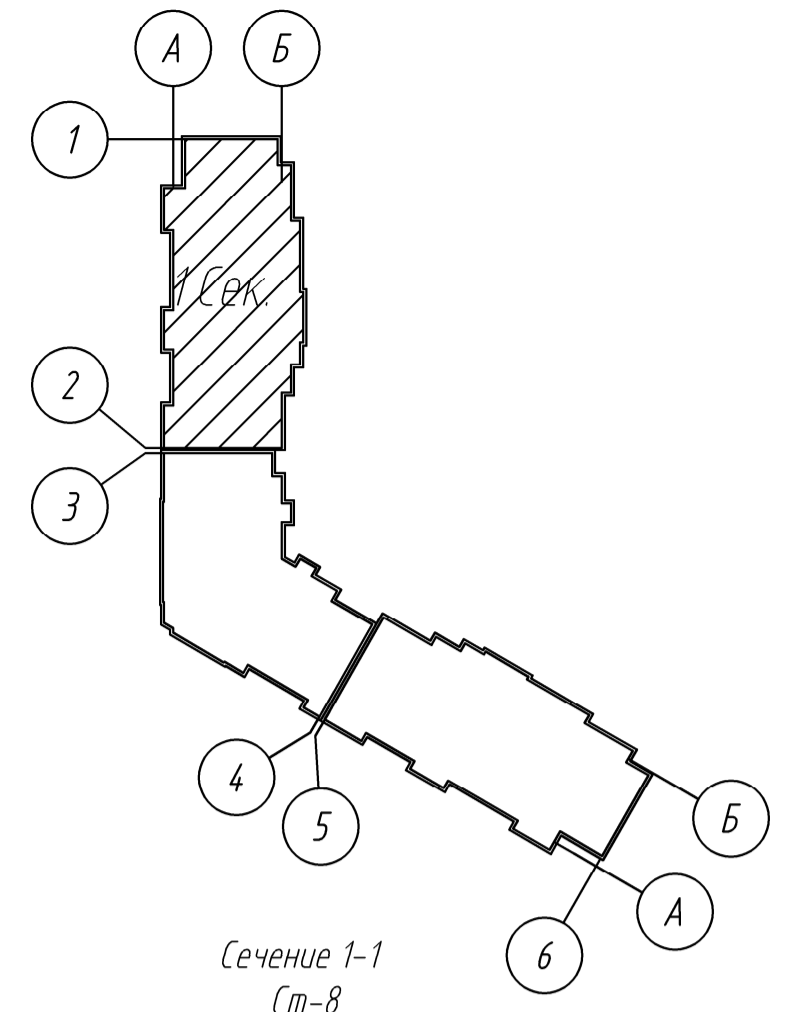
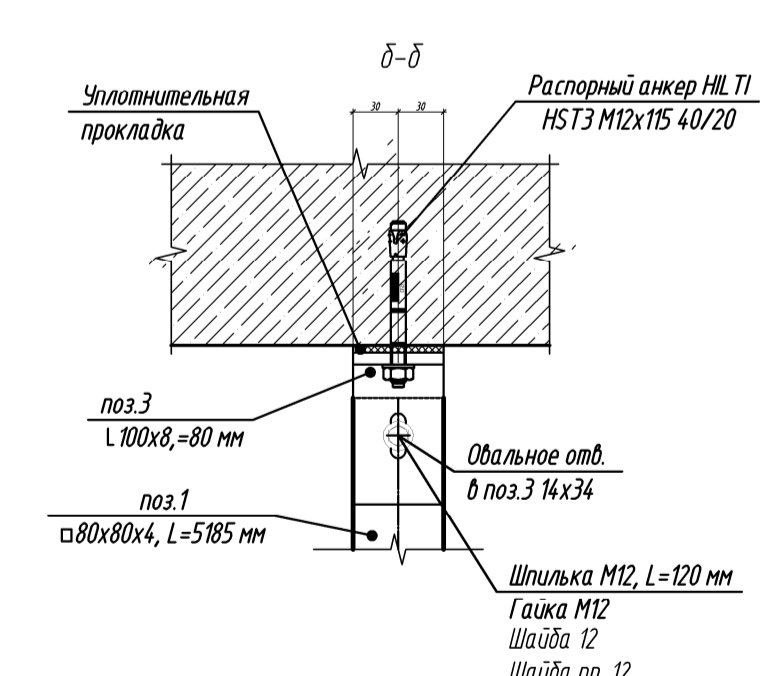
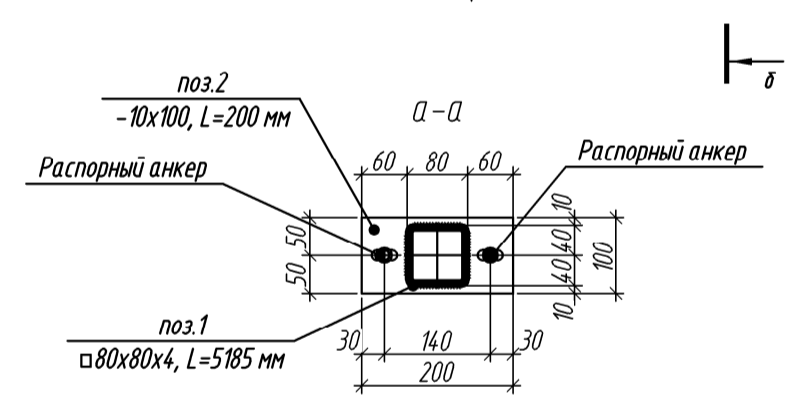
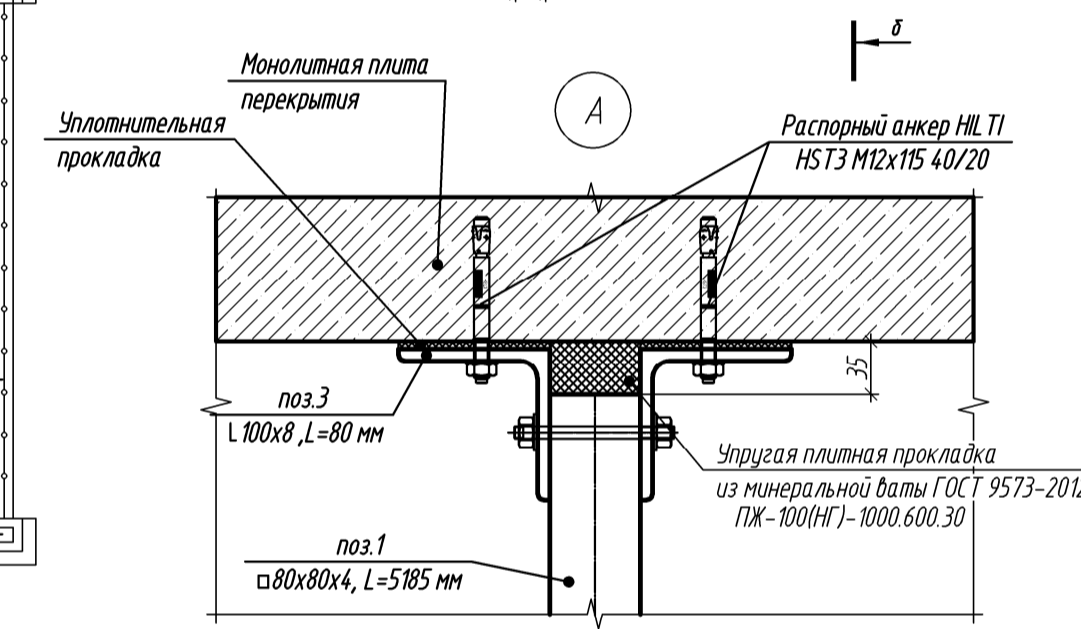
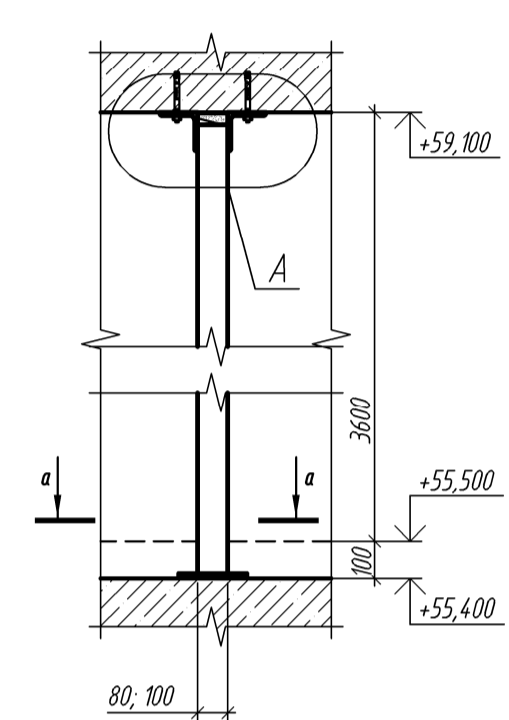


Схема блокировки



Сечение 1-1
СМ-8



1. Спецификацию элементов перемычек см. листы 64, 65.
2. Ведомость перемычек см. лист 64.
3. Вести монтаж ППТ перегородок и крепить скобы Ск-1 согласно М 8.22-2/2018 ч.1, часть 3 "Волма-плиты".
4. Все металлические элементы окрасить за 2 раза эмалью ПФ-115 ГОСТ 6465-76 по грунтовке ГФ-021 ГОСТ 25129-2020.
5. Для крепления пластин использовать анкеры распорные.
6. Сварку металлических элементов производить электродами типа Э46А по ГОСТ 14098-2014 катетом шва не превышающим толщину свариваемого элемента, по ГОСТ 5264-80*.
7. Отверстия замаркированы на листе 55.
8. Ведомость отверстий см. лист 55.

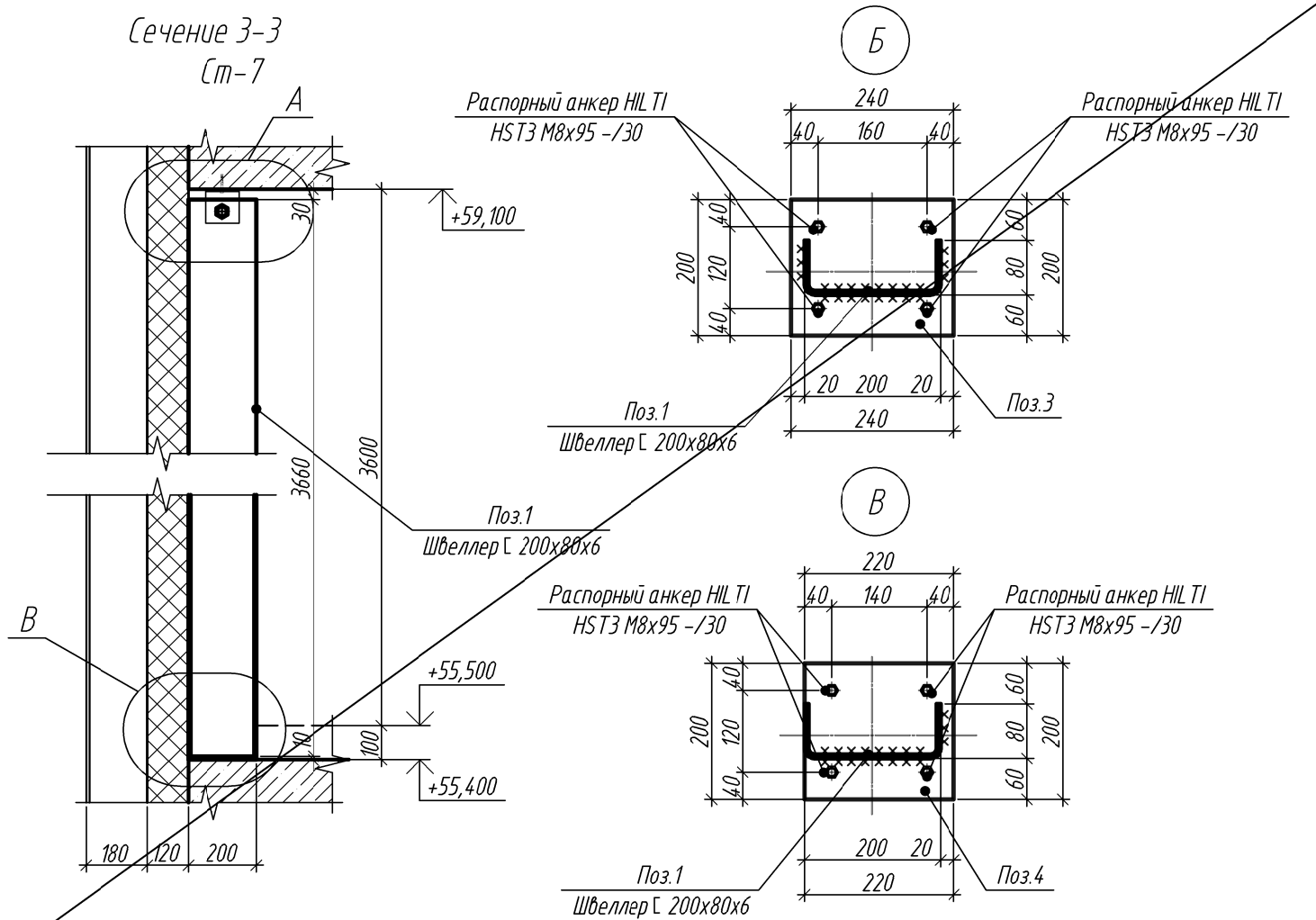
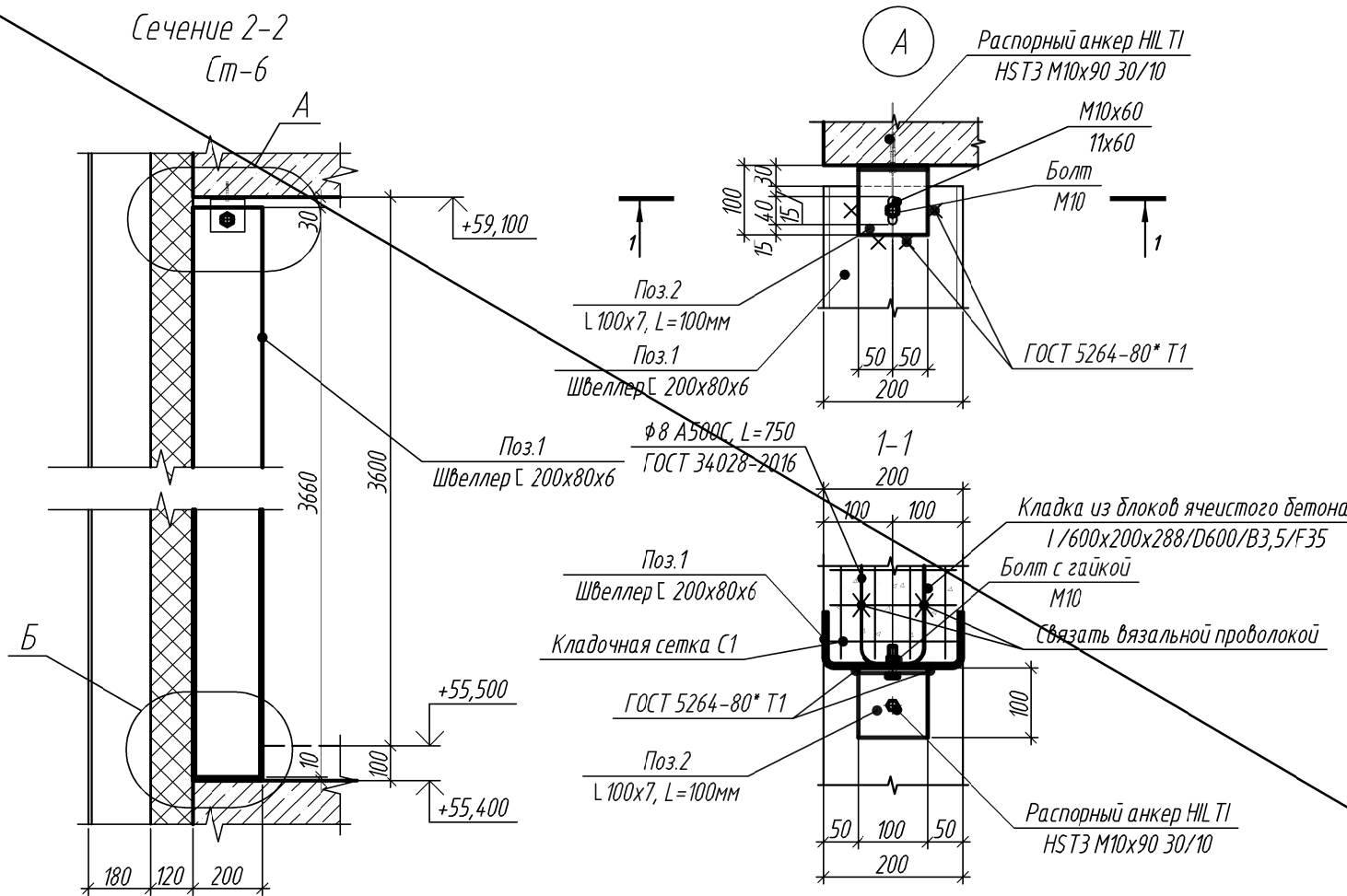
Спецификация изделий и материалов

Поз.	Обозначение	Наименование	Кол.	Масса ед., кг	Масса всего
СМ-8		Элементы	186		9549,24
1	ГОСТ 30245-2003	□80x80x4, L=5185	1	47,81	
2	ГОСТ 103-2006	-10x100, L=200	1	1,57	5134
3	ГОСТ 8509-93	L 100x8, L=80	2	0,98	
		Материалы			
		Анкер распорный НЛ Т1 HST3 M12x115 40/20	744		шт.

03-2023-AP1					
6	-	Зам.	011-25		03.25
Изм.	Колуч	Лист	№ док.	Подпись	Дата
Разработал	Докучаев				08.23
Проверил	Варнаевский				08.23
Жилой дом					
				Стация	Лист
				Р	62
Схема размещения металлических перемычек, стоек каркаса для перегородок из пазогребневых плит и наружных стен 19 этажа					
Н.Контроль	Иванова				08.23
ГИП	Дмитрова				08.23
ООО "ЭкспертПроект"					

Спецификация изделий и материалов металлических стоек усиления наружных стен из блоков ячеистого бетона 19 этажа

Поз.	Обозначение	Наименование	Кол.	Масса ед., кг	Масса всего
Ст-6		Элементы	12		1047,12
1	ГОСТ 8278-83	Г 200x80x6, L=5180	1	82,41	87,26
2	ГОСТ 8509-93	Л 100x100x7, L=100	1	1,08	
3	ГОСТ 103-2006	-10x200, L=240	1	3,77	
Ст-7		Элементы	15		1304,10
1	ГОСТ 8278-83	Г 200x80x6, L=5180	1	82,41	86,94
2	ГОСТ 8509-93	Л 100x100x7, L=100	1	1,08	
3	ГОСТ 103-2006	-10x200, L=220	1	3,45	
		Материалы			
		Анкер распорный	135		шт.
	ГОСТ 7798-70	Болт М10-6д х 40.88	27		шт.
	ГОСТ ISO 4032-2014	Гайка 4032-М10-8.8	27		шт.
	ГОСТ 6402-70	Шайба пружинная 10	27		шт.



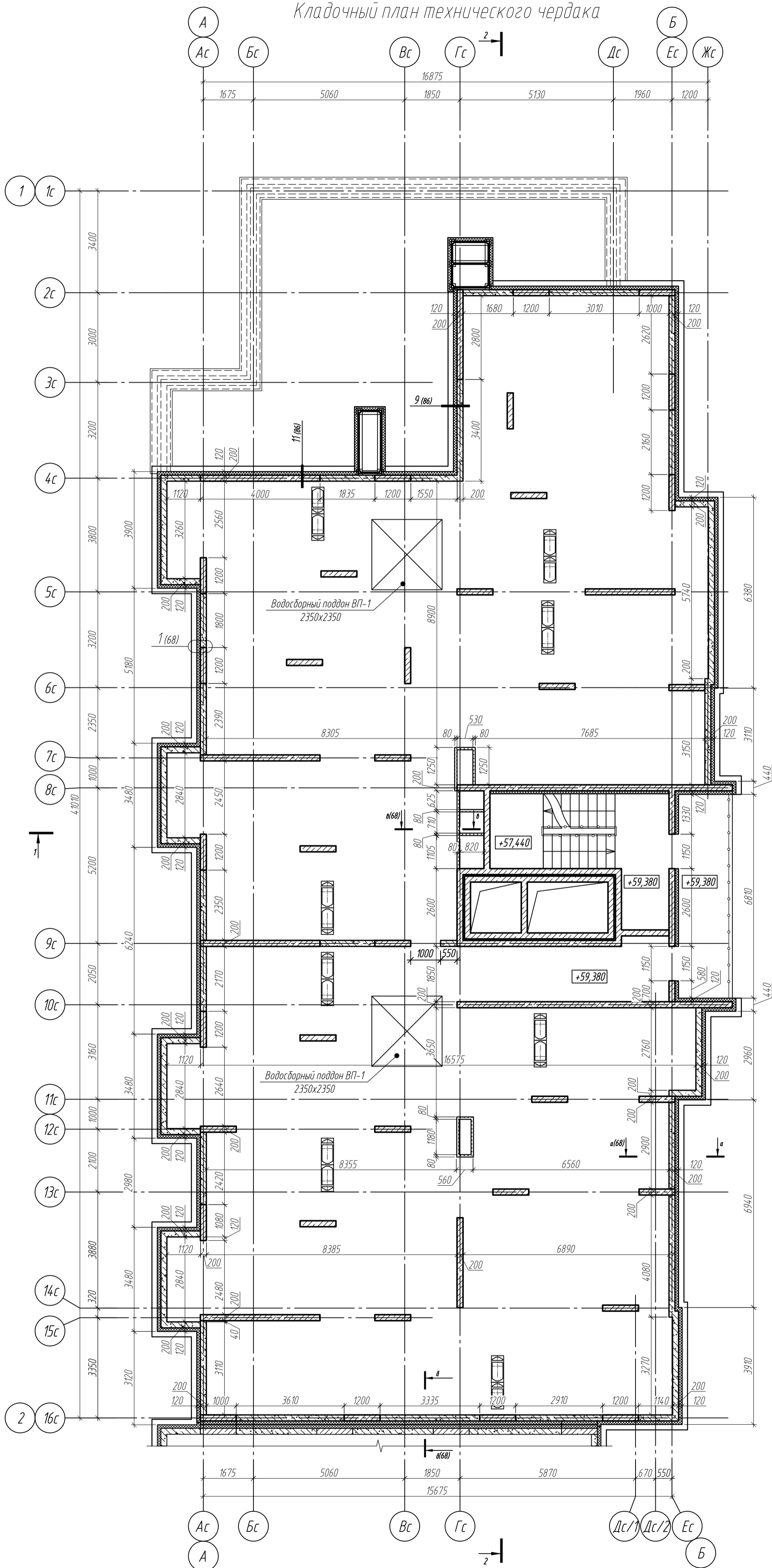
1. Данный лист смотреть совместно с листом 62.
2. Металлические стойки Ст-6, Ст-7 см. замаркированы на листе 62.
3. Все металлические элементы окрасить за 2 раза эмалью ПФ-115 ГОСТ 6465-76 по грунтовке ГФ-021 ГОСТ 25129-2020.
4. Сварку металлических элементов производить электродами типа Э46А по ГОСТ 14098-2014 катетом шва не превышающим толщину свариваемого элемента, по ГОСТ 5264-80*.

Согласовано

Изм. №	Изм. инв. №	Подп. и дата	Изм. № подл.

03-2023-AP1					
6	-	Аннул. 011-25	03.25	"Многоквартирный дом поз. 12 со встроенными нежилыми помещениями расположенный в 32, 33 микрорайонах в г. Липецке на земельном участке с кадастровым номером 48.20.0043601.295"	
Изм.	Кол.уч.	Лист	№ док.	Подпись	Дата
Разработал	Докучаев	08.23			
Проверил	Варнавский	08.23			
Жилой дом				Стадия	Лист
Сечение 2-2 Ст-6. Сечение 3-3 Ст-7				Р	63
Н.контрль	Иванова	08.23	ООО "ЭкспертПроект"		
ГИП	Дмитрова	08.23			

Кладочный план технического чердака



Условные обозначения

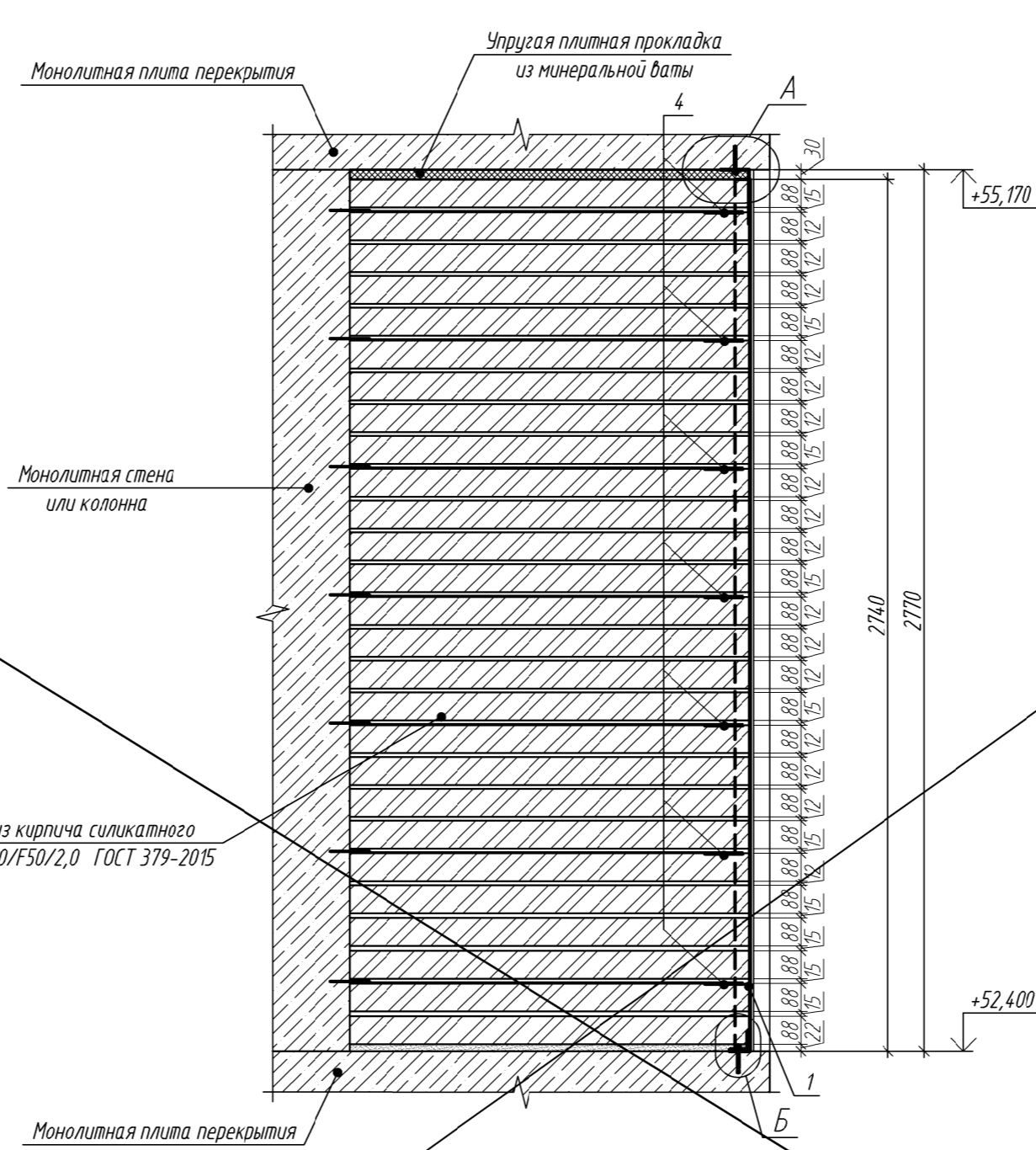
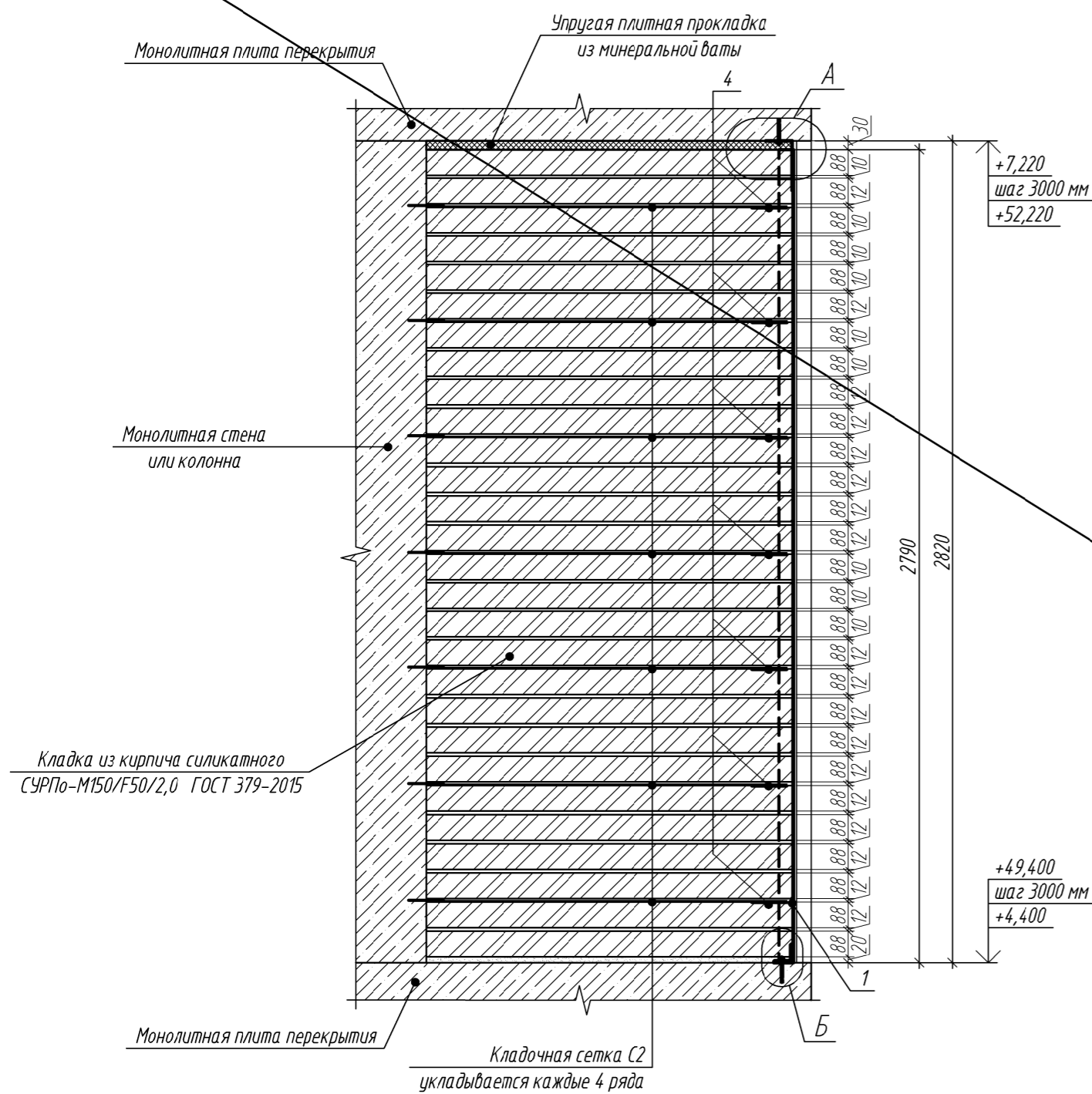
- стена из монолитного железобетона
- колонна из монолитного железобетона
- настижные плиты толщиной 80 мм ПЛН2-667х500х80, поли, А, М/ГОСТ 6428-2018
- стена из монолитного железобетона утеплитель минераловатный негорючий
- стена из монолитного железобетона утеплитель минераловатный негорючий НВФ
- кладка из блоков ячеистого бетона утеплитель минераловатный негорючий НВФ
- утеплитель минераловатный негорючий стена из монолитного железобетона утеплитель минераловатный негорючий НВФ
- ПР-1 - марка перемычки
- ⊙ - марка проема
- - марка отверстия

1. Общие указания по кладке представлены на листе 3.
2. Отметки указаны по верху конструкции пола.
3. Спецификация стен и перегородок представлена на листе 67.
4. Спецификация элементов армирования представлена на листе 69.
5. Отверстия в стенах для сетей водоснабжения, отопления и канализации, уточнять по месту.

					03-2023-AP1		
					"Многоквартирный дом поз. 12 со встроенными нежилыми помещениями расположенный в 32, 33 микрорайонах в г. Липецке на земельном участке с кадастровым номером 48:20:0043601:295"		
б	1	-	011-25		03.25		
Изм.	Колуч	Лист	№ док	Подпись	Дата		
Разработал	Докунаев				08.23		
Проверил	Варнаевский				08.23		
					Жилой дом		
					Р 66		
					Кладочный план технического чердака		
					ООО "ЭкспертПроект"		
Н/контроль	Иванова				08.23		
ГИП	Дмитрова				08.23		

Сечение л-л (26, 39)
Усиление перегородки 2-17 этажа

Сечение м-м (45)
Усиление перегородки 18 этажа



Спецификация элементов усиления перегородок 2-17 этажа (32 шт.)

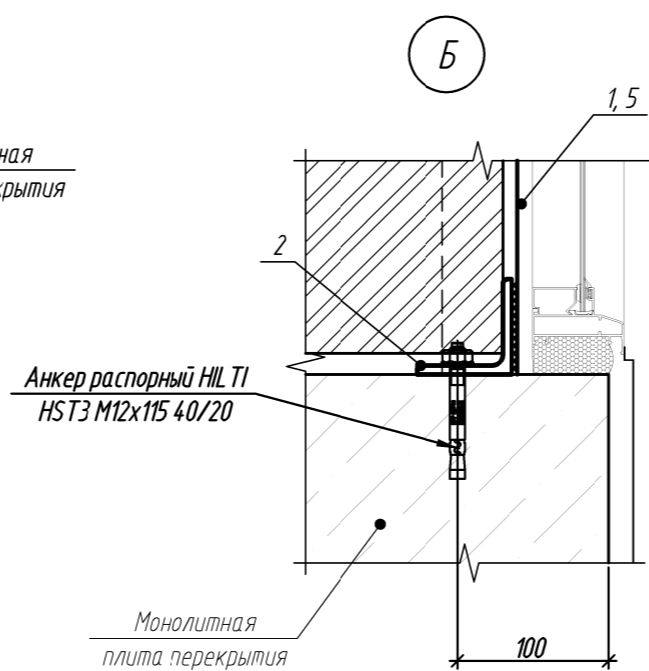
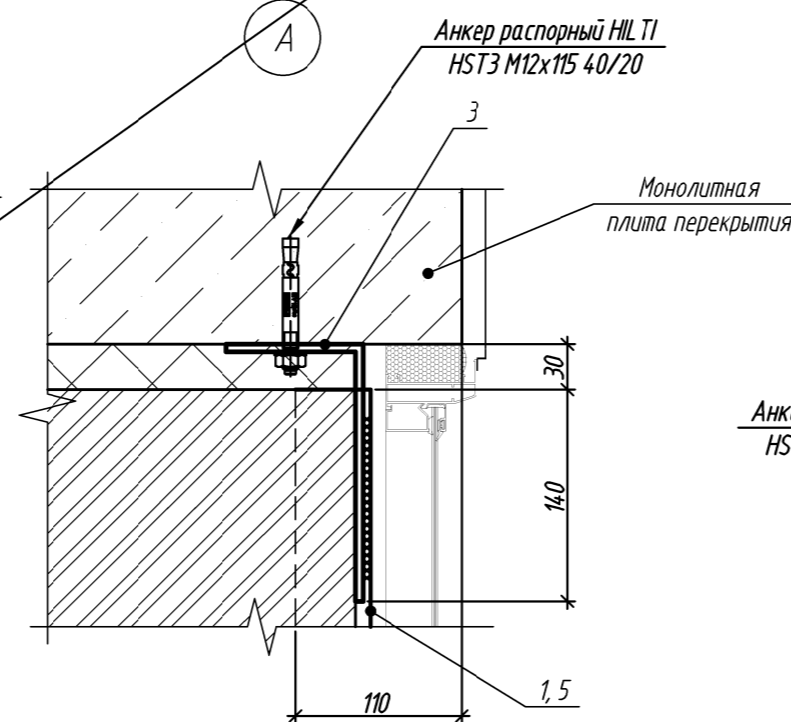
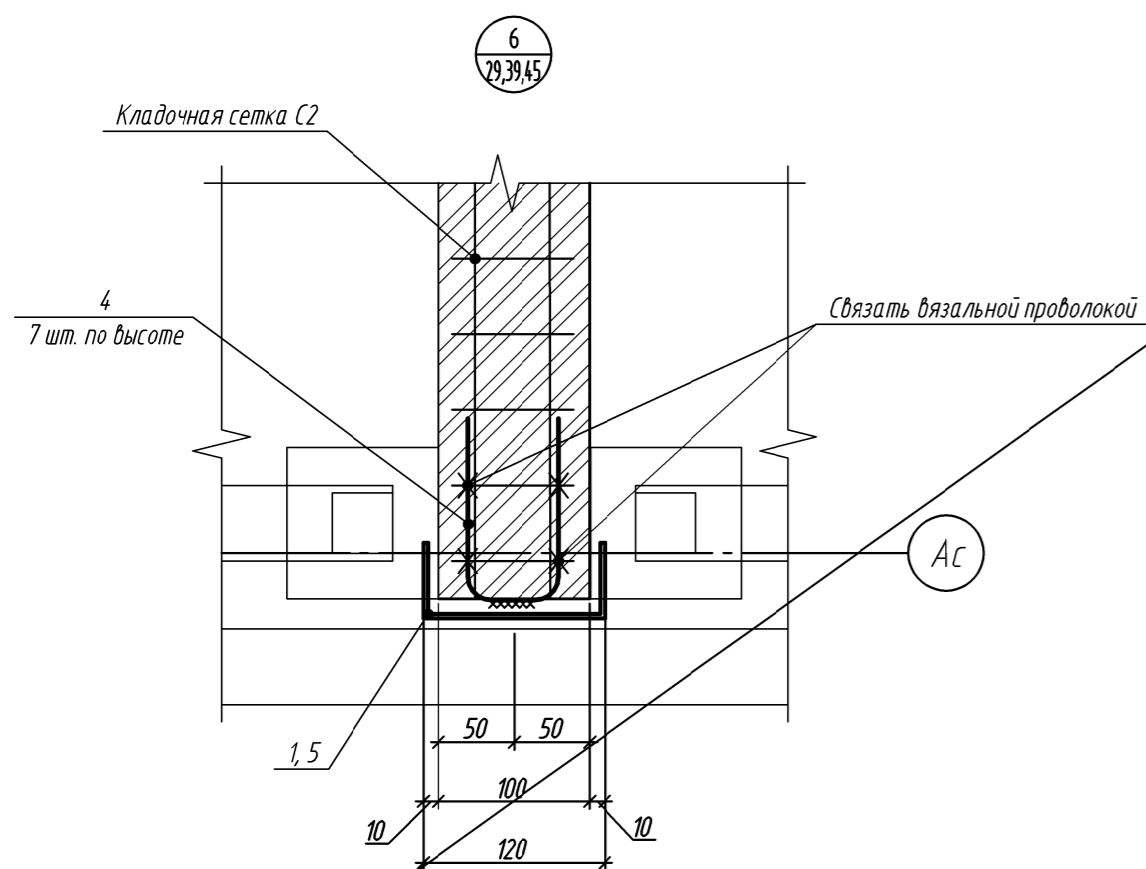
Поз.	Обозначение	Наименование	Кол.	Масса ед., кг	Примечание
1	ГОСТ 8278-83	[120x50x3, L=2790	1	13,70	15,40
2	ГОСТ 8509-93	L 63x63x6, L=80	1	0,46	
3	ГОСТ 103-2006	-5x80, L=260	1	0,82	
4	ГОСТ 34028-2016	φ6 А500С, L=290	7	0,06	
Материалы					
		Распорный анкер НЛ Т1 НСТ3 М12x115 40/20	2		шт.

Спецификация элементов усиления перегородок 18 этажа (1 шт.)

Поз.	Обозначение	Наименование	Кол.	Масса ед., кг	Примечание
5	ГОСТ 8278-83	[120x50x3, L=2740	1	13,45	15,15
2	ГОСТ 8509-93	L 63x63x6, L=80	1	0,46	
3	ГОСТ 103-2006	-5x80, L=260	1	0,82	
4	ГОСТ 34028-2016	φ6 А500С, L=290	7	0,06	
Материалы					
		Распорный анкер НЛ Т1 НСТ3 М12x115 40/20	2		шт.

Ведомость деталей

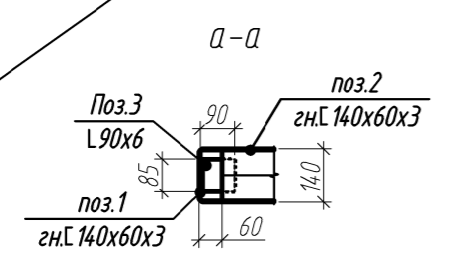
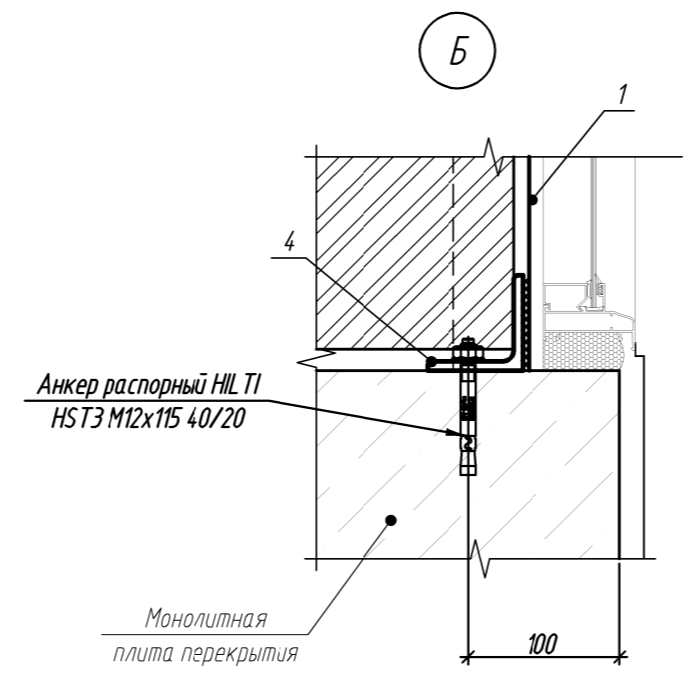
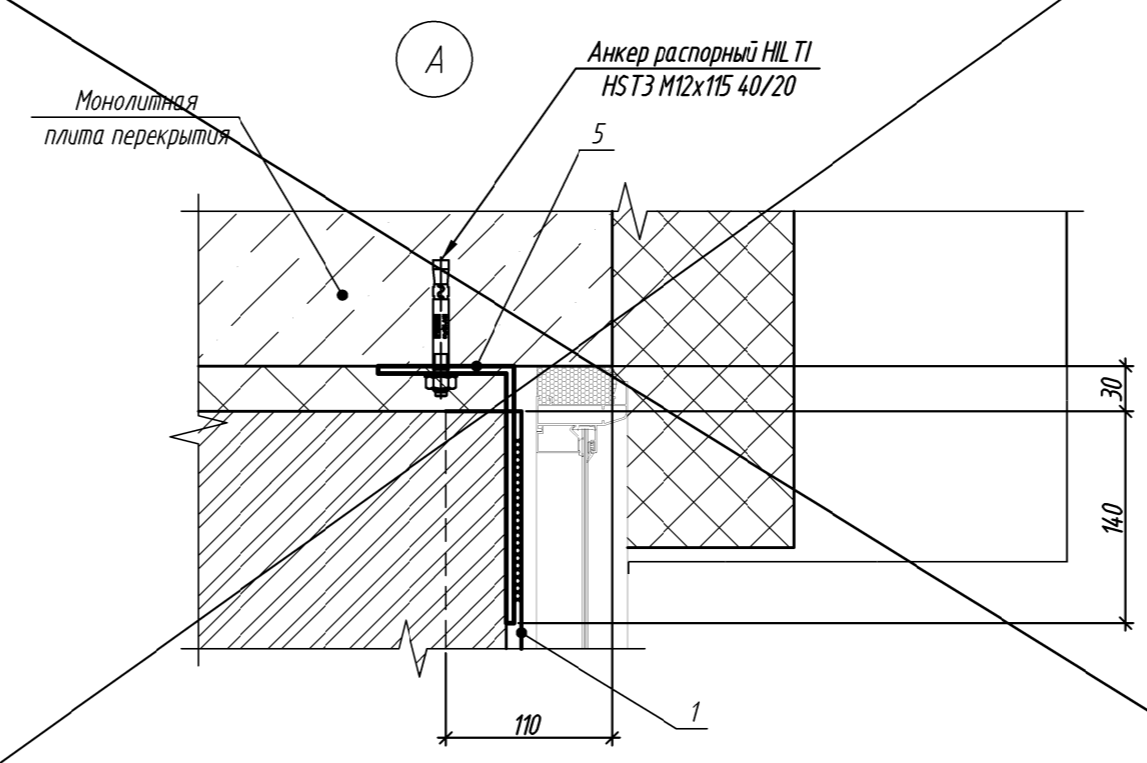
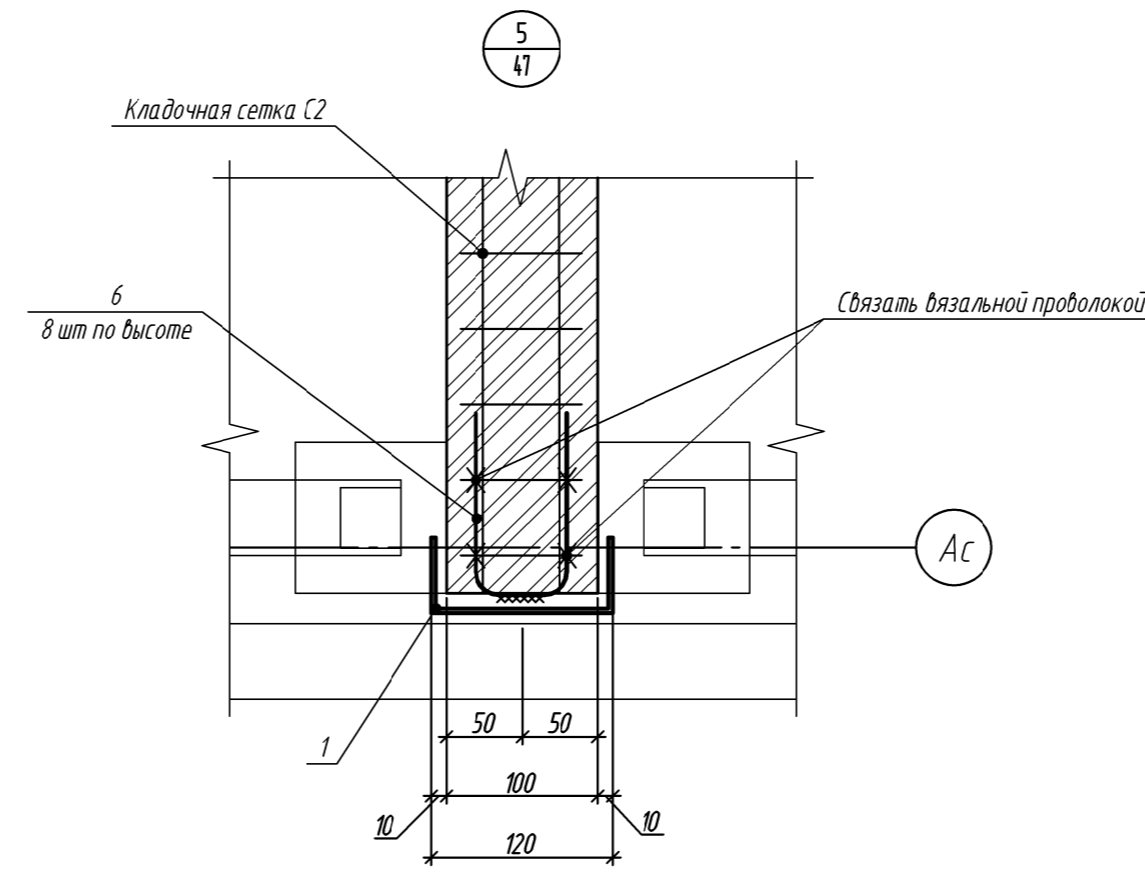
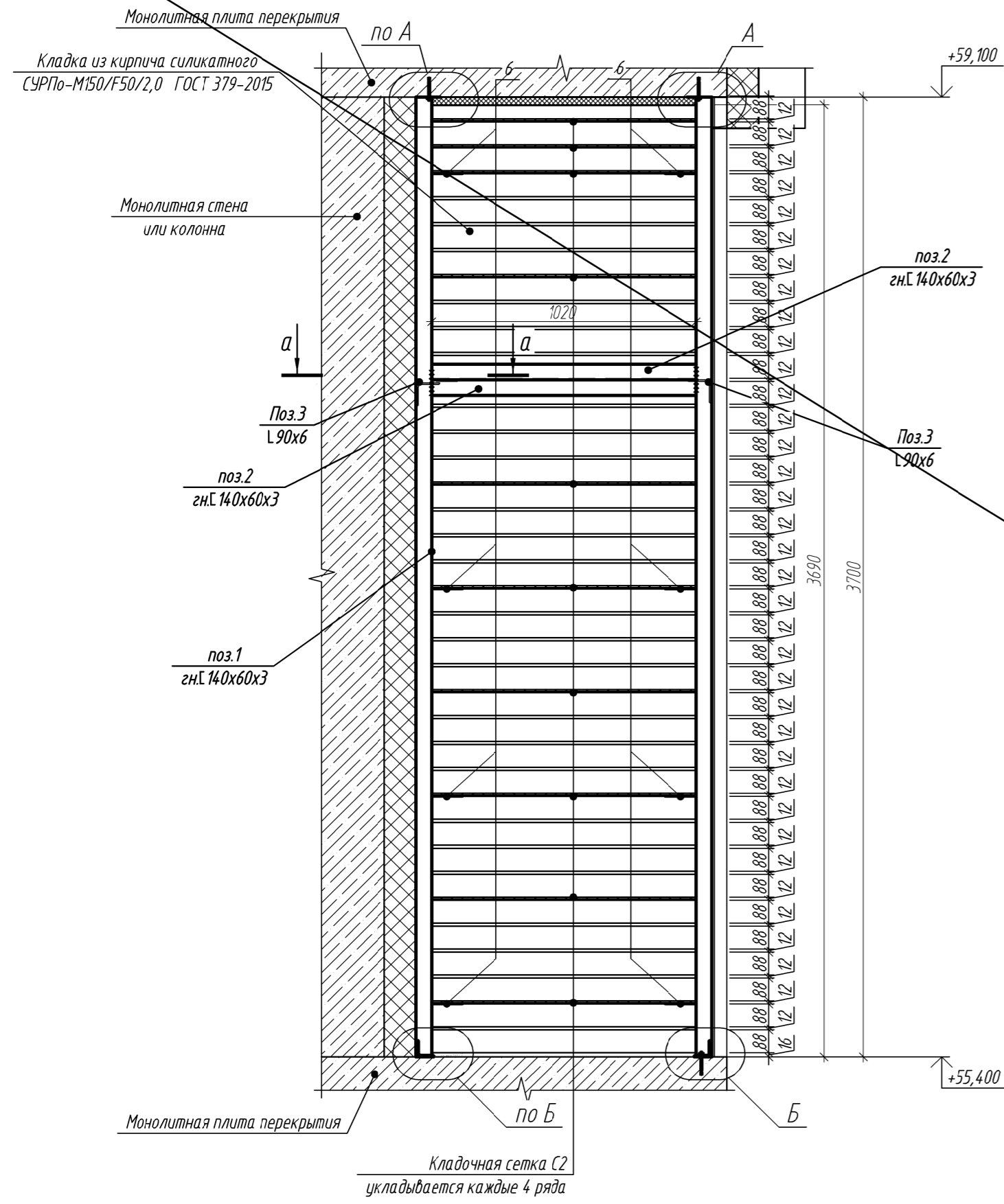
Поз.	Эскиз
4	
3	



1. Спецификация элементов усиления перегородок 2-17 этажа посчитана на 1 этаж.
2. Сварку элементов производить электродами типа Э42 по ГОСТ 14098-2014 категорией шва не превышающим толщину свариваемого элемента, по ГОСТ 5264-80.
3. Все металлические элементы окрасить за 2 раза эмалью ПФ-115 ГОСТ 6465-76 по грунтовке ГФ-02Т ГОСТ 25129-2020.
4. Для крепления деталей усиления перегородки применить распорный анкер НЛ Т1 НСТ3 М12x115 40/20 с моментом затяжки 60 Нм.

03-2023-AP1					
"Многоквартирный дом поз. 12 со встроенными нежилыми помещениями расположенный в 32, 33 микрорайонах в г. Липецке на земельном участке с кадастровым номером 48.20.0043601.295"					
6	-	Аннул. 011-25		03.25	
Изм.	Колуч.	Лист	№ док.	Подпись	Дата
Разработал	Докучаев				08.23
Проверил	Варнаевский				08.23
Жилой дом					Р 81
Сечение л-л, м-м					000 "ЭкспертПроект"
Н. контроль	Иванова			08.23	
ГИП	Дмитрова			08.23	

Сечение л-л (55)
Усиление перегородки 19 этажа



Спецификация усиления перегородки 19 этажа

Поз.	Обозначение	Наименование	Кол	Масса, ед., кг	Примечание
1	ГОСТ 8278-83	С 140x60x3, L=5190	2	30,36	77,36
2	ГОСТ 8278-83	С 140x60x3, L=1020	2	5,97	
3	ГОСТ 8509-93	Л 90x6, L=85	2	0,71	
4	ГОСТ 8509-93	Л 63x6x6, L=80	2	0,46	
5	ГОСТ 103-2006	-5x80, L=260	2	0,82	
6	ГОСТ 34028-2016	Ф 6 А500С, L=290	8	0,06	
Материалы					
		Распорный анкер НН Т1 НСТЗ М12х115 40/20	4		шт.

Ведомость деталей

Поз.	Эскиз
6	
5	

- 1 Сварку элементов производить электродами типа Э42 по ГОСТ 14098-2014 катетом шва не превышающим толщину свариваемого элемента, по ГОСТ 5264-80.
- 2 Все металлические элементы окрасить за 2 раза эмалью ПФ-115 ГОСТ 6465-76 по грунтовке ГФ-021 ГОСТ 25129-2020.
- 3 Для крепления деталей усиления перегородки применить распорный анкер НН Т1 НСТЗ М12х115 40/20 с моментом затяжки 60 Нм.

03-2023-AP1						
6	-	Аннул 011-25		03.25		
Изм.	Колуч	Лист	№ док.	Подпись		
Разработал	Докучаев			08.23		
Проверил	Варнаевский			08.23		
Н. контроль	Иванова			08.23		
ГИП	Дмитрова			08.23		
Жилой дом				Стация	Лист	Листов
Сечение л-л				Р	82	
000 "ЭкспертПроект"						

Спецификация материалов кровли (Тип 1)

№ п/п	Наименование	Кол.	Ед. изм.	Примечание
1	Пароизоляция - Бикрост ТПП наплаваемый;	32,45	м ²	расход на м ² =1,15
2	Дополнительный слой пароизоляции - Бикрост ТПП наплаваемый;	11,35	м ²	расход на м ² =1,15
3	Теплоизоляция - экструдированный пенополистирол ППС-17 - 130 мм;	3,78	м ³	расход на м ² =1,03
4	Уклонообразующая стяжка из керамзитового гравия (фракцией 5-10 мм) ГОСТ 32496-2013, пролитого инъекционным раствором по СП 82-101-98 10,45 (цемент/вода) $\chi=850$ кг/м ³ ($\rho=1,5\%$) - от 30 мм до 90 мм;	1,73	м ³	
5	Сетка 4Сп 100х100 мм;	24,69	м ²	
6	Цементно-песчаный раствор М150 (ГОСТ 28013-98) - 80 мм;	1,97	м ³	
7	Праймер битумный ТЕХНОНИКОЛЬ №01;	28,61	л	расход на м ² =0,35
8	Нижний слой водоизоляционного ковра - Техноэласт ЭПП (1 слой);	28,39	м ²	расход на м ² =1,15
9	Верхний слой водоизоляционного ковра - Техноэласт ЭКП (1 слой);	28,39	м ²	расход на м ² =1,15
10	Слой усиления - Техноэласт ЭПП;	25,28	м ²	расход на м ² =1,15
11	Дополнительный слой водоизоляционного ковра на верт. поверхности - Техноэласт ЭПП;	31,93	м ²	расход на м ² =1,15
12	Дополнительный слой водоизоляционного ковра на верт. поверхности - Техноэласт ЭКП;	37,05	м ²	расход на м ² =1,15
13	Дополнительный слой водоизоляционного ковра - Техноэласт ЭКП (примыкание к аэраторам);	0,65	м ²	расход на м ² =1,15
14	Переходной бортик из цементно-песчаного раствора (ГОСТ 28013-98) 150х150 мм;	28,96	м.п.	
15	Кровельный аэрапор ТехноНИКОЛЬ 160х460 мм;	1	шт.	
16	Штукатурный слой из цементно-песчаного раствора М150 (ГОСТ 28013-98);	12,6	м ²	
17	Сетка 5ВР-1 100х100 мм;	12,6	м ²	
18	Фартук из оцинкованной стали;	34,04	м.п.	
19	Паралетная воронка UL TRA 110 ТехноНИКОЛЬ;	1	шт.	
20	Уклон из цементно-песчаного раствора (ГОСТ 28013-98);	0,29	м ³	
21	Кровельный козыль	20,00	шт.	расход на 1 м.п. = 1,70

Спецификация материалов кровли (Тип 2)

№ п/п	Наименование	Кол.	Ед. изм.	Примечание
1	Пароизоляция - Бикрост ТПП наплаваемый;	612,63	м ²	расход на м ² =1,15
2	Дополнительный слой пароизоляции - Бикрост ТПП наплаваемый;	93,19	м ²	расход на м ² =1,15
3	Теплоизоляция - экструдированный пенополистирол ППС-17 - 130 мм;	69,98	м ³	расход на м ² =1,03
4	Уклонообразующая стяжка из керамзитового гравия (фракцией 5-10 мм) ГОСТ 32496-2013, пролитого инъекционным раствором по СП 82-101-98 10,45 (цемент/вода) $\chi=850$ кг/м ³ ($\rho=1,5\%$) - от 30 мм до 210 мм;	75,46	м ³	
5	Сетка 4Сп 100х100 мм;	503,04	м ²	
6	Цементно-песчаный раствор М150 (ГОСТ 28013-98) - 80 мм;	40,24	м ³	
7	Праймер битумный ТЕХНОНИКОЛЬ №01;	435,46	л	расход на м ² =0,35
8	Нижний слой водоизоляционного ковра - Техноэласт ЭПП (1 слой);	578,50	м ²	расход на м ² =1,15
9	Верхний слой водоизоляционного ковра - Техноэласт ЭКП (1 слой);	578,50	м ²	расход на м ² =1,15
10	Слой усиления - Техноэласт ЭПП;	196,96	м ²	расход на м ² =1,15
11	Дополнительный слой водоизоляционного ковра на верт. поверхности - Техноэласт ЭПП;	189,08	м ²	расход на м ² =1,15
12	Дополнительный слой водоизоляционного ковра на верт. поверхности - Техноэласт ЭКП;	219,22	м ²	расход на м ² =1,15
13	Дополнительный слой водоизоляционного ковра - Техноэласт ЭКП (примыкание к аэраторам);	4,53	м ²	расход на м ² =1,15
14	Переходной бортик из цементно-песчаного раствора (ГОСТ 28013-98) 150х150 мм;	176,11	м.п.	
15	Кровельный аэрапор ТехноНИКОЛЬ 160х460 мм;	7	шт.	
16	Штукатурный слой из цементно-песчаного раствора (ГОСТ 28013-98) М150;	76,88	м ²	
17	Сетка 5ВР-1 100х100 мм;	76,88	м ²	
18	Фартук из оцинкованной стали;	101,57	м.п.	
19	Отлив из оцинкованной стали;	50,23	м.п.	
20	Цокольный профиль 120х2500;	50,23	м.п.	
21	Уклон из цементно-песчаного раствора (ГОСТ 28013-98);	1,12	м ³	
22	Компенсатор из оцинкованной стали;	13,33	м.п.	стык секций
23	Фартук из оцинкованной стали;	13,31	м.п.	стык секций
24	Дополнительный слой водоизоляционного ковра - Техноэласт ЭПП;	15,79	м ²	расход на м ² =1,15, стык секций
25	Слой усиления - Техноэласт ЭПП;	11,96	м ²	
26	Нижний слой водоизоляционного ковра - Техноэласт ЭПП (1 слой);	10,96	м ²	
27	Верхний слой водоизоляционного ковра - Техноэласт ЭКП (1 слой);	9,33	м ²	
28	Дополнительный слой водоизоляционного ковра на верт. поверхности - Техноэласт ЭПП;	1,75	м ²	расход на м ² =1,15, плиты покрытия шахт
29	Дополнительный слой водоизоляционного ковра на верт. поверхности - Техноэласт ЭКП;	2,11	м ²	
30	Слой усиления - Техноэласт ЭПП;	8,88	м ²	
31	Праймер битумный ТЕХНОНИКОЛЬ №01;	3,26	л.	расход на м ² =0,35, плиты покрытия шахт
32	Переходной бортик из цементно-песчаного раствора (ГОСТ 28013-98) 150х150 мм;	2,31	м.п.	
33	Отлив из оцинкованной стали;	22,63	м.п.	
34	Цокольный профиль 120х2500;	2,31	м.п.	плиты покрытия шахт
35	Штукатурный слой из цементно-песчаного раствора М150 (ГОСТ 28013-98);	0,75	м ²	
36	Сетка 5ВР-1 100х100 мм;	0,75	м ²	
37	Отлив из оцинкованной стали;	23,44	м.п.	вентиляционные шахты
38	Кровельный козыль	68,00	шт.	расход на 1 м.п. =1,70

Спецификация материалов кровли (Тип 3)

№ п/п	Наименование	Кол.	Ед. изм.	Примечание
1	Пароизоляция - Бикрост ТПП наплаваемый;	95,99	м ²	расход на м ² =1,15
2	Дополнительный слой пароизоляции - Бикрост ТПП наплаваемый;	21,03	м ²	расход на м ² =1,15
3	Теплоизоляция - экструдированный пенополистирол ППС-17 - 130 мм;	11,18	м ³	расход на м ² =1,03
4	Уклонообразующая стяжка из керамзитового гравия (фракцией 5-10 мм) ГОСТ 32496-2013, пролитого инъекционным раствором по СП 82-101-98 10,45 (цемент/вода) $\chi=850$ кг/м ³ ($\rho=1,5\%$) - от 90 мм до 220 мм;	13,78	м ³	
5	Сетка 4Сп 100х100 мм;	78,00	м ²	
6	Цементно-песчаный раствор М150 (ГОСТ 28013-98) - 80 мм;	6,24	м ³	
7	Праймер битумный ТЕХНОНИКОЛЬ №01;	76,45	л	расход на м ² =0,35
8	Нижний слой водоизоляционного ковра - Техноэласт ЭПП (1 слой);	89,70	м ²	расход на м ² =1,15
9	Верхний слой водоизоляционного ковра - Техноэласт ЭКП (1 слой);	89,70	м ²	расход на м ² =1,15
10	Слой усиления - Техноэласт ЭПП;	42,82	м ²	расход на м ² =1,15
11	Дополнительный слой водоизоляционного ковра на верт. поверхности - Техноэласт ЭПП;	52,22	м ²	расход на м ² =1,15
12	Дополнительный слой водоизоляционного ковра на верт. поверхности - Техноэласт ЭКП;	62,31	м ²	расход на м ² =1,15
13	Дополнительный слой водоизоляционного ковра - Техноэласт ЭКП (примыкание к аэраторам);	1,29	м ²	расход на м ² =1,15
14	Переходной бортик из цементно-песчаного раствора (ГОСТ 28013-98) 150х150 мм;	55,47	м.п.	
15	Кровельный аэрапор ТехноНИКОЛЬ 160х460 мм;	2	шт.	
16	Штукатурный слой из цементно-песчаного раствора М150 (ГОСТ 28013-98);	22,10	м ²	
17	Сетка 5ВР-1 100х100 мм;	22,10	м ²	
18	Фартук из оцинкованной стали;	29,33	м.п.	
19	Отлив из оцинкованной стали;	18,75	м.п.	
20	Цокольный профиль 120х2500;	18,75	м.п.	
21	Кровельный козыль	17,00	шт.	расход на 1 м.п. =1,70

- Данный лист смотреть совместно с листами 71, 85-87.
- Материалы в спецификации на данном листе, в которой в графе "Примечание" указан расход, посчитаны согласно заданному расходу от фирмы изготовителя.
- Спецификация элементов водосточной системы (Тип кровли 1) смотреть лист 85.
- При устройстве кровли следует руководствоваться требованиями СП 71.13330.2017 "Изоляционные и отделочные покрытия", СП 17.13330.2017 "Кровли", руководства по применению в кровлях и гидроизоляции наплаваемых рулонных материалов "ТЕХНОЭЛАСТ", разработанного АО "ЦНИИПромзданий" и утвержденного 27 сентября 1999г. Также должны выполняться требования норм по технике безопасности в строительстве, действующих правил по охране труда и пожарной безопасности.
- Подготовка основания для последующего устройства кровельного пирога заключается в выравнивании поверхности. Поверхность неровного монолитного основания зашпатель цементно-песчаным раствором марки не ниже М150. Все поверхности оснований из бетона должны быть оштукатурены праймером битумным ТехноНИКОЛЬ №01.
- В местах примыкания кровли к стенам, парапетам, вентиляционным шахтам и другим кровельным конструкциям должны быть предусмотрены переходные наклонные бортики (под углом 45°), высотой не менее 150 мм из цементно-песчаного раствора М150.
- В местах примыкания изоляционных слоев к парапетам, стенам, шахтам, в местах пропуска труб, парапетных воронок предусматривать дополнительные изоляционные слои.
- Битумный материал, применяемый для пароизоляции, укладывают с перехлестом в доковых швах 80-100мм, в торцевых - 150мм. Нахлесты полотнищ пароизоляционного материала должны быть сварены пламенем пропановой горелки или горячим воздухом. На вертикальных поверхностях обязательна приклейка пароизоляции к основанию. В местах примыкания к стенам, шахтам и оборудованию, проходящему через кровлю, пароизоляция должна быть поднята выше теплоизоляционного слоя на 50мм.
- Теплоизоляционные работы совместить с работами по устройству пароизоляционного слоя;
- Перед устройством теплоизоляционных слоев основание должно быть сухим, одеспыленным, на нем не допускаются уступы, дорожки и другие неровности. При устройстве теплоизоляции из двух и более слоев плитного утеплителя швы между плитами располагать "вразбежку".
- Конек кровли усилить на ширину 250 мм с каждой стороны, а ендову - на ширину 500 мм (от линии перегиба) одним слоем рулонного материала, приклеиваемого к основанию под кровельный ковер по продольным кромкам;
- Высота заведения на вертикальную поверхность дополнительных слоев кровельного ковра на примыканиях должна составлять не менее 350 мм.
- Вертикальные поверхности конструкций, выступающих над кровлей, оштукатурить цементно-песчаным раствором М150 по сетке 5Вр-1 100х100 мм на высоту заведения водоизоляционного ковра.
- Местное понижение кровли в местах установки воронок внутреннего водоотвода должно составлять 20-30мм в радиусе 500мм за счет уменьшения толщины основания под водоизоляционный ковер. Чаши водосточных воронок должны быть закреплены в основание кровли и соединены со стояками через компенсаторы. Места приклейки водоизоляционного ковра к фланцам водоприемной чаши водоприемной воронки должны быть усилены дополнительным слоем наплаваемого материала.
- Фартук из оцинкованной стали посчитан по внешнему обводу здания.
- В стяжке произвести температурно-усадочные швы (10 мм), заполняемые герметиком ТЕХНОНИКОЛЬ ПУ Logicflex (поверхность стяжки делится на участки 6х6 м).
- Молниезащита разработана в разделе 03-2023-ЭОМ.

Согласовано

Взам. Инв. №

Подл. и дата

Инв. № подл.

03-2023-AP1

"Многоквартирный дом поз. 12 со встроенными нежилыми помещениями расположенный в 32, 33 микрорайонах в г. Липецке на земельном участке с кадастровым номером 48.20.0043601.295"

Жилой дом

Спецификация материалов кровли

ООО "ЭкспертПроект"

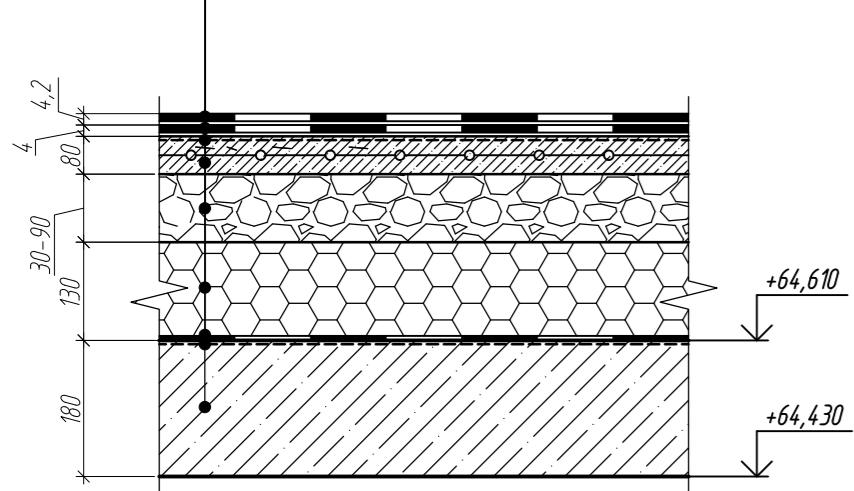
Иванова
Дмитрова

08.23
08.23

Стадия Р Лист 84 Листов

Тип кровли 1

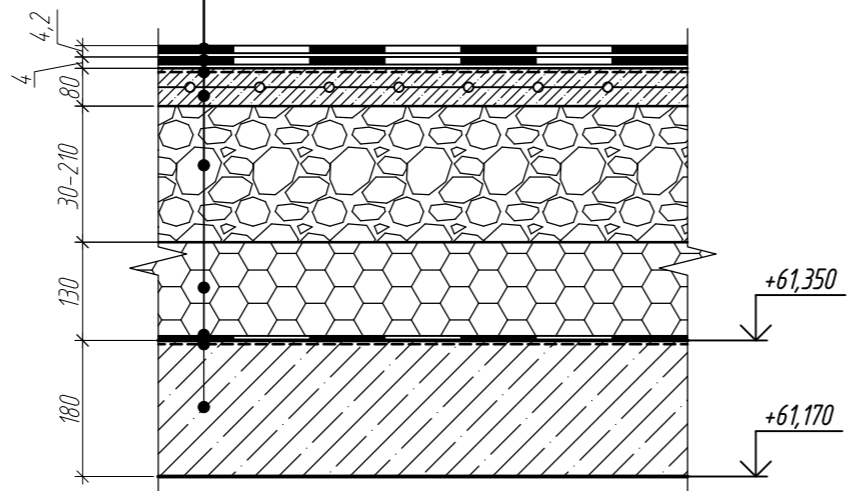
Верхний слой кровельного ковра Техноэласт ЭКП (1 слой)	- 4,2 мм;
Нижний слой кровельного ковра Техноэласт ЭПП (1 слой)	- 4,0 мм;
Основа Праймер битумный ТЕХНОНИКОЛЬ №01	- менее 1,0 мм;
Выравнивающая стяжка из ЦПР М150, армированная мет.сеткой 4Ср 100х100	- 80 мм;
Уклонообразующая стяжка из керамзитового гравия (фракцией 5-10 мм) ГОСТ 32496-2013, пролитого инъекционным раствором по СП 82-101-98 10,45 (цемент/вода) $\chi=850 \text{ кг/м}^3$ ($l=1,5\%$)	- 30 - 90 мм;
Теплоизоляция - экструдированный пенополистирол ППС-17	- 130 мм;
Пароизоляция - Бикрост ТПП наплавляемый;	
Основа - праймер битумный ТЕХНОНИКОЛЬ №01;	
Монолитная плита	- 180 мм.



1/71

Тип кровли 2

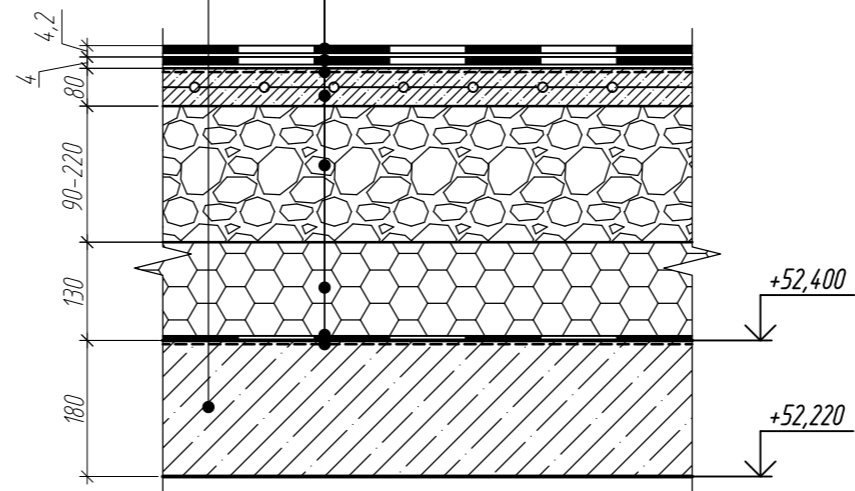
Верхний слой кровельного ковра Техноэласт ЭКП (1 слой)	- 4,2 мм;
Нижний слой кровельного ковра Техноэласт ЭПП (1 слой)	- 4,0 мм;
Основа Праймер битумный ТЕХНОНИКОЛЬ №01	- менее 1,0 мм;
Выравнивающая стяжка из ЦПР М150, армированная мет.сеткой 4Ср 100х100	- 80 мм;
Уклонообразующая стяжка из керамзитового гравия (фракцией 5-10 мм) ГОСТ 32496-2013, пролитого инъекционным раствором по СП 82-101-98 10,45 (цемент/вода) $\chi=850 \text{ кг/м}^3$ ($l=1,5\%$)	- 30 - 210 мм;
Теплоизоляция - экструдированный пенополистирол ППС-17	- 130 мм;
Пароизоляция - Бикрост ТПП наплавляемый;	
Основа - праймер битумный ТЕХНОНИКОЛЬ №01;	
Монолитная плита	- 180 мм.



2/71

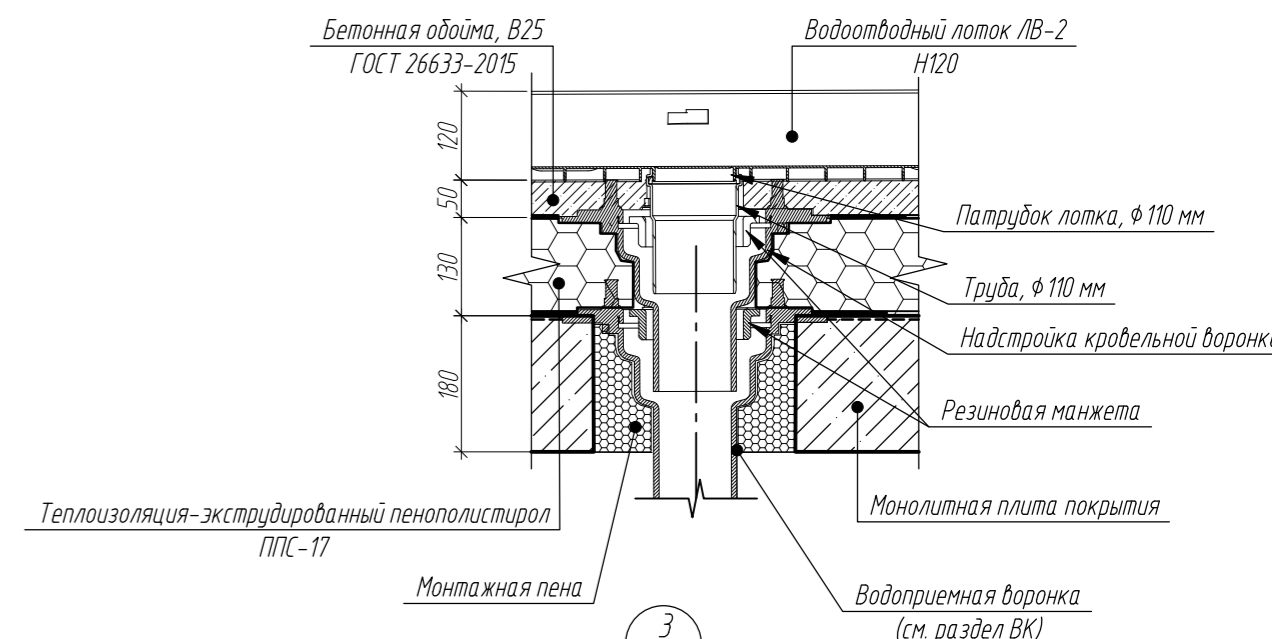
Тип кровли 3

Верхний слой кровельного ковра Техноэласт ЭКП (1 слой)	- 4,2 мм;
Нижний слой кровельного ковра Техноэласт ЭПП (1 слой)	- 4,0 мм;
Основа Праймер битумный ТЕХНОНИКОЛЬ №01	- менее 1,0 мм;
Выравнивающая стяжка из ЦПР М150, армированная мет.сеткой 4Ср 100х100	- 80 мм;
Уклонообразующая стяжка из керамзитового гравия (фракцией 5-10 мм) ГОСТ 32496-2013, пролитого инъекционным раствором по СП 82-101-98 10,45 (цемент/вода) $\chi=850 \text{ кг/м}^3$ ($l=1,5\%$)	- 90 - 220 мм;
Теплоизоляция - экструдированный пенополистирол ППС-17	- 130 мм;
Пароизоляция - Бикрост ТПП наплавляемый;	
Основа - праймер битумный ТЕХНОНИКОЛЬ №01;	
Монолитная плита	- 180 мм.

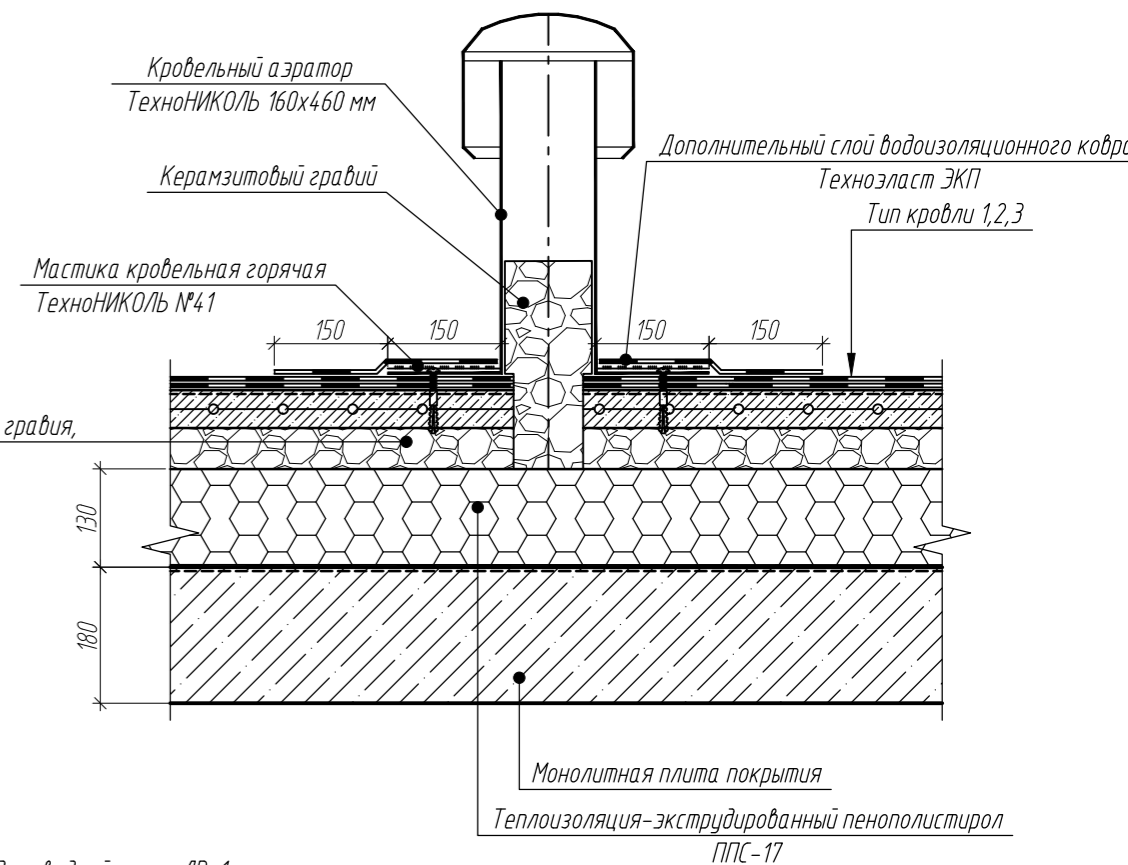


3/71

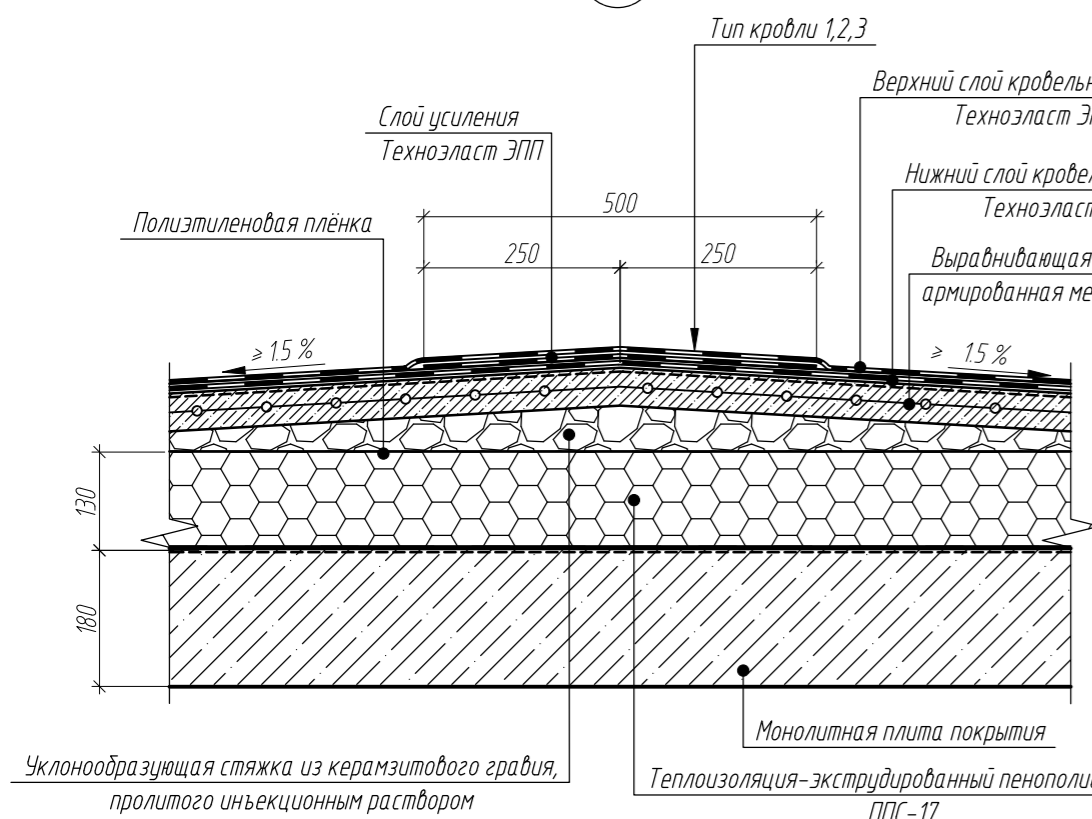
Схема подключения водоотводного лотка к водосточной воронке ВВ-1



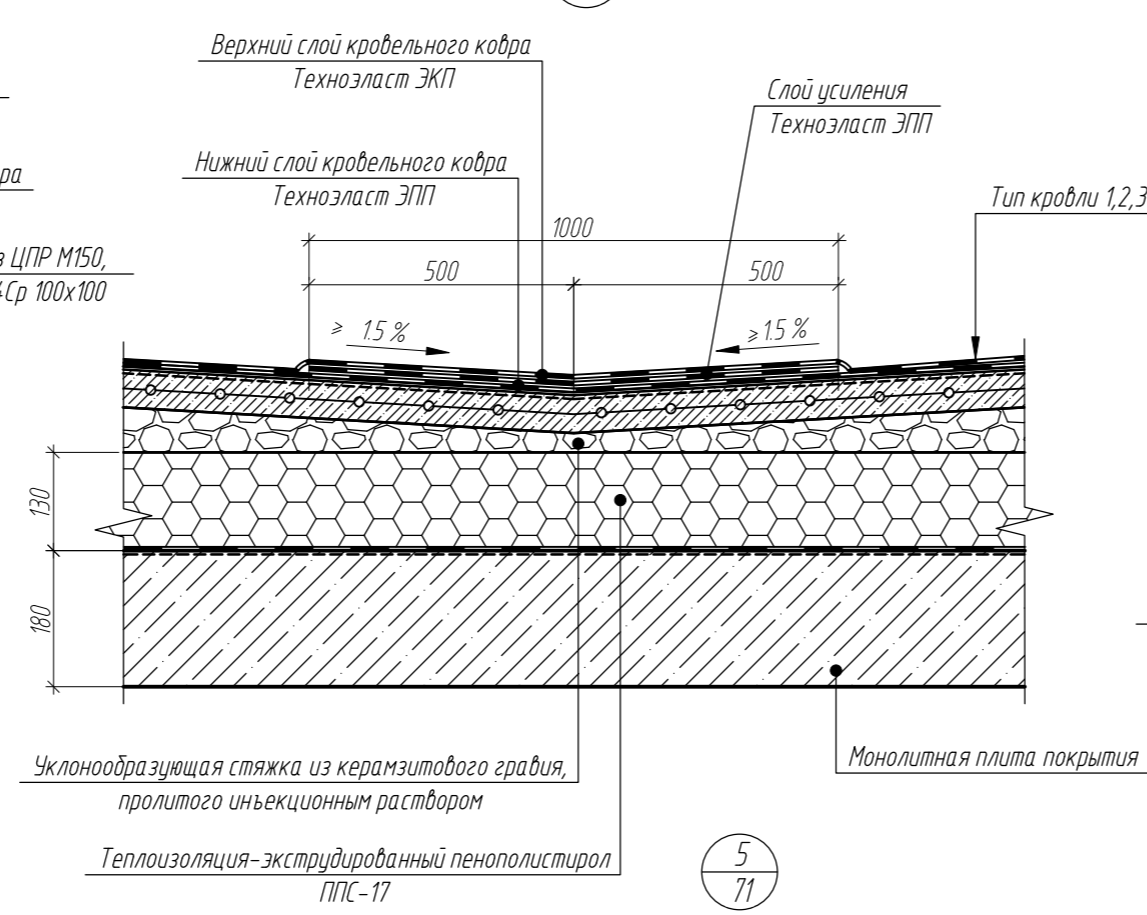
3/71



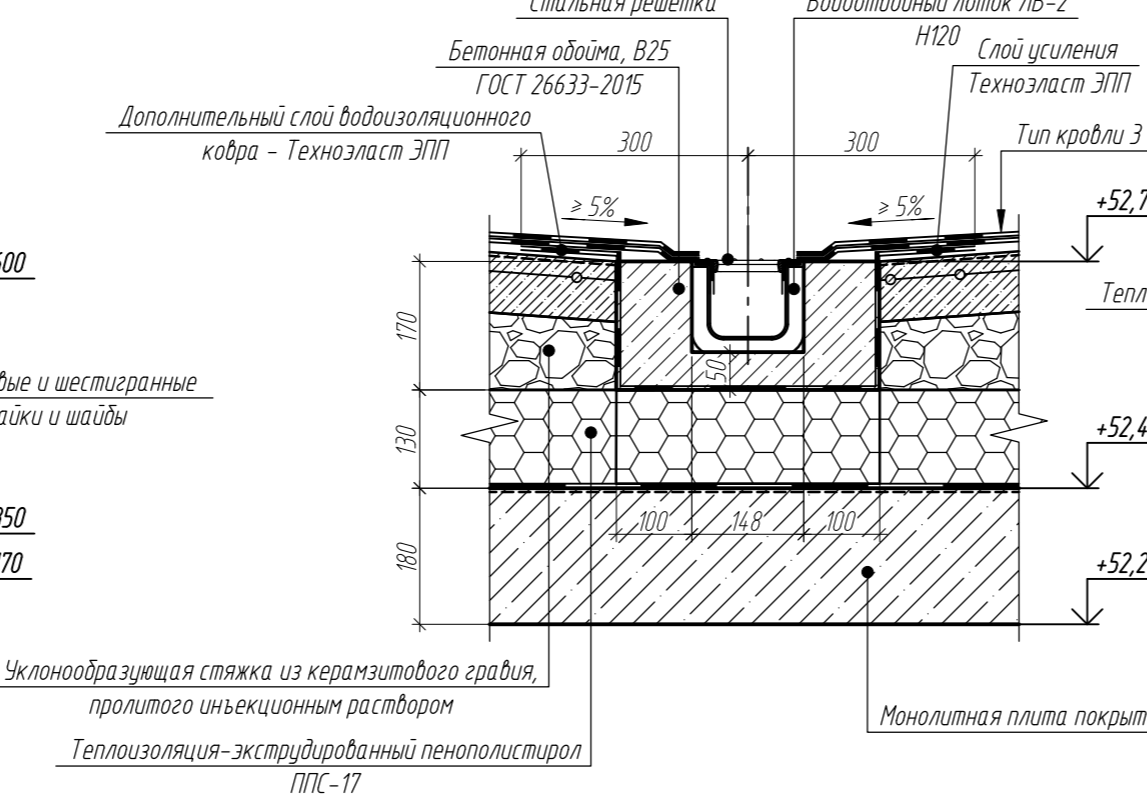
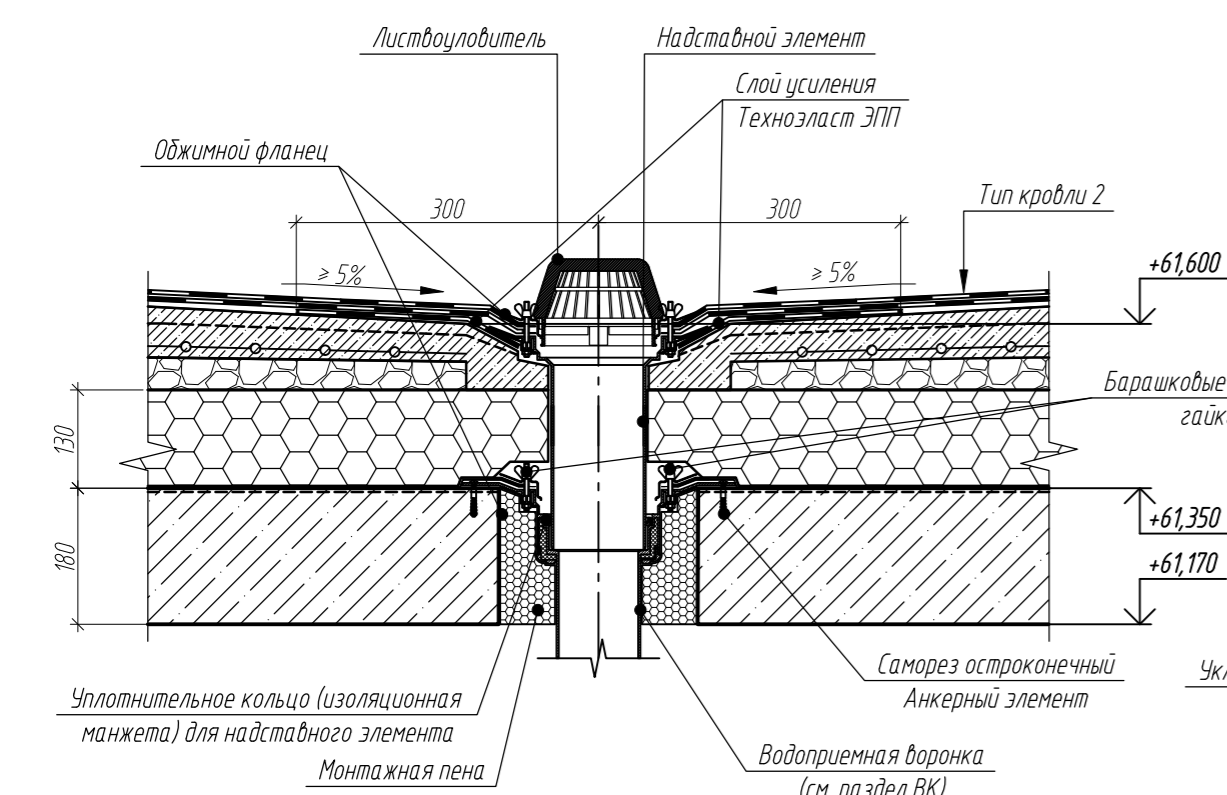
3/71



4/71



5/71



1. Данный лист смотреть совместно с листом 71
2. В месте установки водоприёмных воронок наклеивают слой усиления из материала размером не менее 500х500 мм без защитной посыпки. Слой основного кровельного ковра заводят на чашу воронки после ее установки в проектное положение, а затем притягивают прижимной фланец к чаше с помощью винтов.

03-2023-AP1						
6	-	Зам	011-25	03.25	"Многоквартирный дом поз. 12 со встроенными нежилыми помещениями расположенный в 32, 33 микрорайонах в г. Липецке на земельном участке с кадастровым номером 48.20.0043601.295"	
Изм.	Колуч	Лист	№ док.	Подпись		Дата
Разработал	Докушев	08.23				
Проверил	Варнаевский	08.23				
Жилой дом						
Тип кровли 1. Тип кровли 2. Тип кровли 3. Тип кровли 4. Узлы 1, 2, 3, 4, 5						
Н.контр.	Иванова	08.23			ООО "ЭкспертПроект"	
ГИП	Дмитрова	08.23				

Разрез 1-1

Схема блокировки

- Тип стены 6:
- Штукатурка;
 - Минеральная вата ПТЖ-180Г П-1000 600 120 - 120 мм;
 - Монолитная стена - 200 мм;
 - Минеральная вата ПТЖ-180Г П-1000 600 120 - 120 мм;
 - Штукатурка

- Тип стены 4:
- Фиброцементные панели на подсистеме;
 - Вентилируемая воздушная прослойка;
 - Минеральная вата ПТЖ-100НГ П-1000 600 120 - 120 мм;
 - Кладка из бетонных ячеистых блоков 1/600x200x288/Д600/В3.5/Ф35 - 200мм

- Тип стены 10:
- Фиброцементные панели на подсистеме;
 - Вентилируемая воздушная прослойка;
 - Минеральная вата ПТЖ-100НГ П-1000 600 120 - 120 мм;
 - Монолитная стена - 200 мм;
 - Минеральная вата ПТЖ-180Г П-1000 600 120 - 120 мм;
 - Штукатурка

- Тип стены 3:
- Штукатурка;
 - Минеральная вата ПТЖ-180Г П-1000 600 120 - 120 мм;
 - Монолитная стена - 200 мм

- Тип пола 1 (см. лист 100, тип пола 6):
- Керамогранитная плитка с антискользящим покрытием - 10 мм;
 - Затирка швов;
 - Клеевая смесь - 10 мм;
 - Стяжка из цементно-песчаного раствора М50 (ГОСТ 28013-98) - 60 мм;
 - Плиты из пенополистирола ППС20-Р-А-1000x500x100 - 100 мм;
 - Монолитный железобетон - 200 мм

- Тип пола 2 (см. лист 100, тип пола 10):
- Стяжка из цементно-песчаного раствора М50 (ГОСТ 28013-98) - 50 мм;
 - Плиты из пенополистирола ППС20-Р-А-1000x500x100 - 50 мм;
 - Монолитный железобетон - 180 мм

- Тип пола 3 (см. лист 100, тип пола 1):
- Уклонообразующая стяжка бетон мелкозернистый В15 по ГОСТ 26633-2015 - 100 мм;
 - Монолитная фундаментная плита - 100 мм

- Тип пола 4 (см. лист 100, тип пола 7):
- Керамогранитная плитка с антискользящим покрытием - 10 мм;
 - Затирка швов;
 - Клеевая смесь - 10 мм;
 - Стяжка из цементно-песчаного раствора М50 (ГОСТ 28013-98) - 80 мм;
 - Монолитное перекрытие - 180 мм

- Тип пола 5:
- Керамогранитная плитка с антискользящим покрытием - 10 мм;
 - Затирка швов;
 - Клеевая смесь - 10 мм;
 - Монолитное перекрытие - 180 (230) мм

- Тип пола 6:
- Выравнивающая полусухая стяжка - цементно-песчаный раствор М50 по ГОСТ 28013-98, армированный фиброволокном - 60 мм;
 - Полиэтиленовая пленка;
 - Монолитное перекрытие - 180 мм

- Тип кровли 1 (см. лист 85):
- Техноласт ЭПП (1 слой) - 4,2 мм;
 - Техноласт ЭПП (1 слой) - 4 мм;
 - Праймер битумный "Техноколь М1";
 - Выравнивающая стяжка из ЦПР М50, армированная металлической сеткой 4Ср 100x100 - 50 мм;
 - Уклонообразующая стяжка из керамзитового гравия, пролитого инъекционным раствором - 30-130 мм;
 - Утеплитель экструдированный пенополистирол марки ППС-17 - 130 мм;
 - Пароизоляция Бикрост ТПП наплавленный;
 - Осушитель - праймер битумный ТЕХНОКОЛЬ М01;
 - Монолитный железобетон - 180 мм

- Тип кровли 2 (см. лист 85):
- Техноласт ЭПП (1 слой) - 4,2 мм;
 - Техноласт ЭПП (1 слой) - 4 мм;
 - Праймер битумный "Техноколь М1";
 - Выравнивающая стяжка из ЦПР М50, армированная мет. сеткой 4Ср 100x100 - 80 мм;
 - Уклонообразующая стяжка из керамзитового гравия, пролитого инъекционным раствором - 30-210 мм;
 - Утеплитель экструдированный пенополистирол марки ППС-17 - 130 мм;
 - Пароизоляция Бикрост ТПП наплавленный;
 - Осушитель - праймер битумный ТЕХНОКОЛЬ М01;
 - Монолитный железобетон - 180 мм

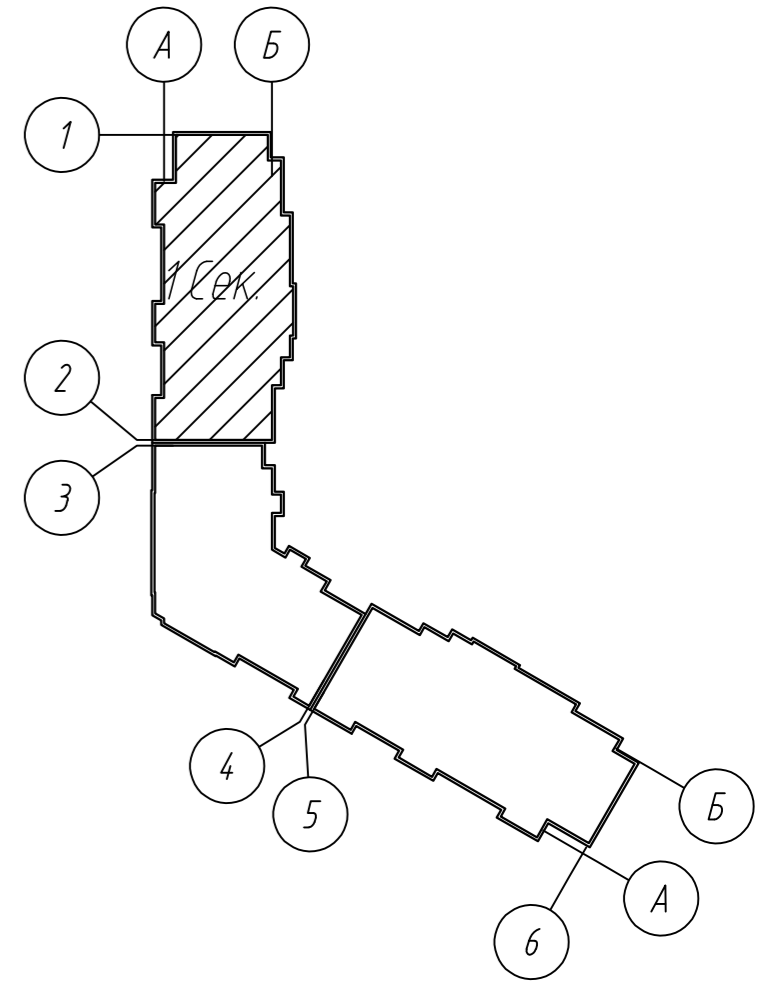
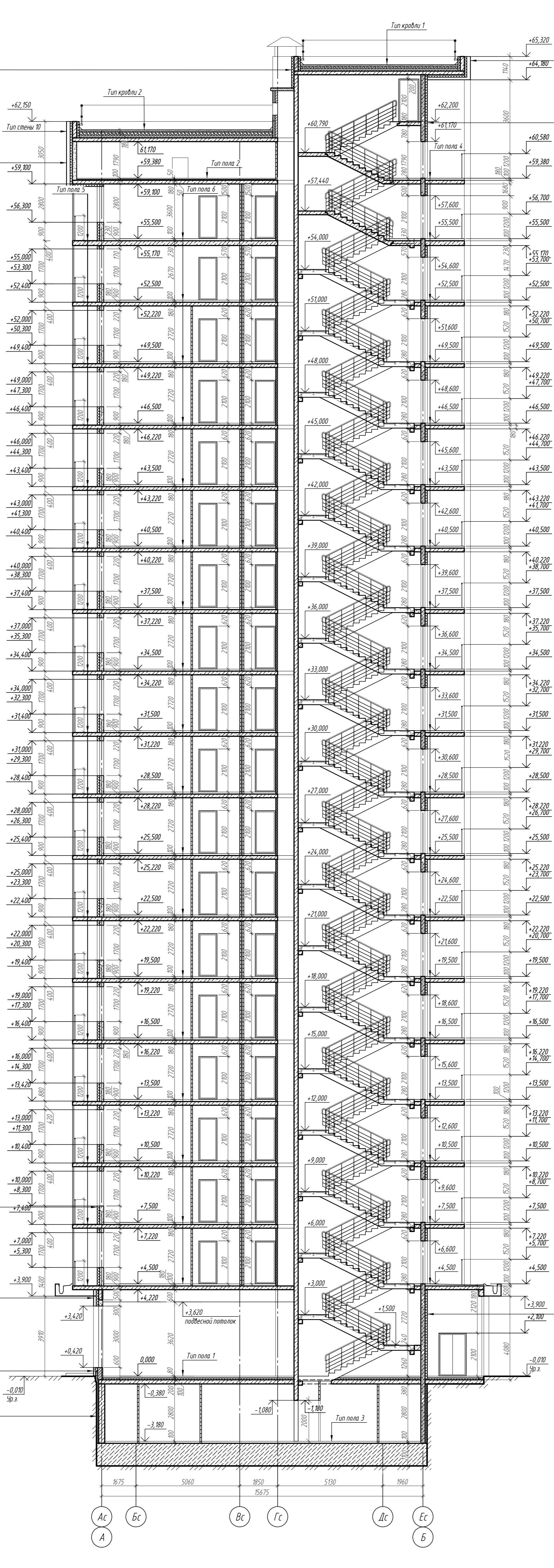
- Тип стены 3:
- Штукатурка;
 - Минеральная вата ПТЖ-180Г П-1000 600 120 - 120 мм;
 - Монолитная стена - 200 мм

- Тип стены 2:
- Штукатурка;
 - Минеральная вата ПТЖ-180Г П-1000 600 120 - 120 мм;
 - Кладка из бетонных ячеистых блоков 1/600x200x288/Д600/В3.5/Ф35 - 200 мм

- Тип стены 1:
- Керамогранит на подсистеме;
 - Вентилируемая воздушная прослойка;
 - Минеральная вата ПТЖ-100НГ П-1000 600 120 - 120 мм;
 - Кладка из бетонных ячеистых блоков 1/600x200x288/Д600/В3.5/Ф35 - 200мм

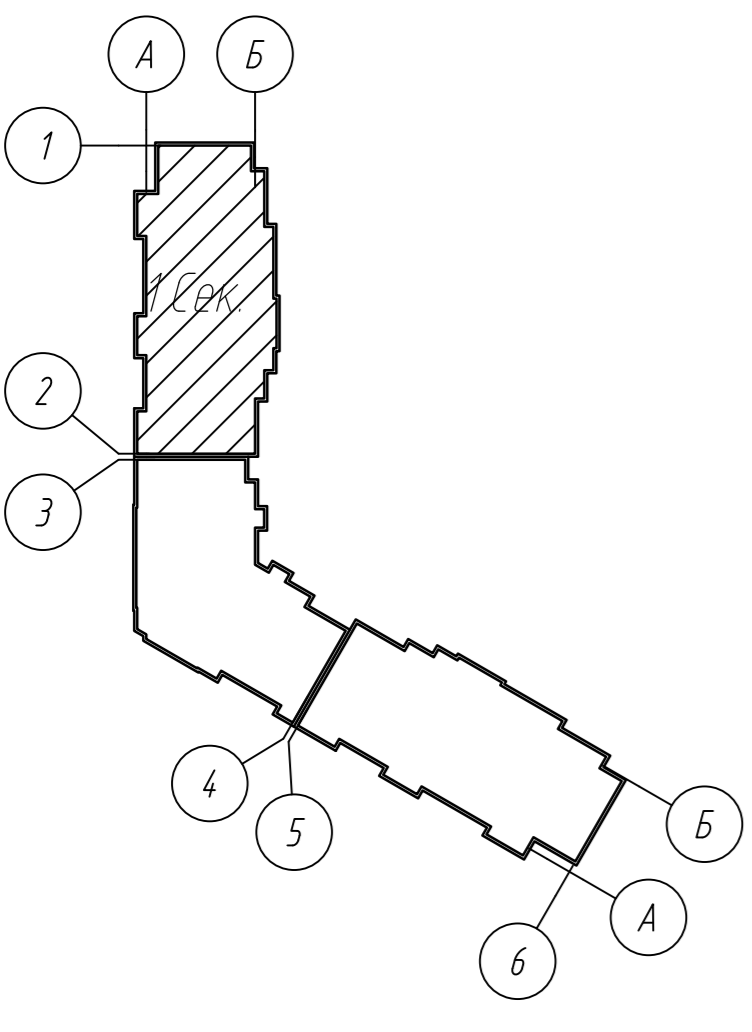
- Тип стены 5:
- Керамогранит на подсистеме;
 - Вентилируемая воздушная прослойка;
 - Минеральная вата ПТЖ-100НГ П-1000 600 120 - 120мм;
 - Кладка из керамического кирпича КР-Р-р-а-250x120x88/14НФ/М100/2,0/FS0 - 250мм

- Тип стены 7:
- Профилированная мембрана Planter standard - 8 мм;
 - Плиты из пенополистирола (ГОСТ 15588-2014) ППС25-Р-А-1000x500x80 - 80 мм;
 - Клей;
 - Гидроизоляция;
 - Праймер битумный;
 - Монолитная железобетонная стена - 300 мм



Согласовано
Лист 1 из 1
Имя Фамилия
Дата

				03-2023-AP1		
б	-	Зам.	011-25	03.25	"Многоквартирный дом поз. 12 со встроенными нежилыми помещениями расположенный в 32, 33 микрорайонах в г. Липецке на земельном участке с кадастровым номером 48.20.004.3601.295"	
Разработал	Давыдов	Проверил	Варнаевский	08.23	Станд.	Лист
				Жилой дом		Листов
				Р	90	
Н.Контроль	Иванова	Д.Тип	Дмитрова	08.23	Разрез 1-1	
				ООО "ЭкспертПроект"		Формат А1



Тип стены 4:
 - НВФ (разрабатывается отдельным проектом)
 - Минеральная вата ПЖ-180Г1-1000 600 120 - 120 мм
 - Кладка из затонных ячеистых блоков 1/600x200x288/16600/В35/Г35 - 200 мм

Тип стены 6:
 - Система наружной теплоизоляции с отделочным слоем из декоративной минеральной штукатурки (СФТК)
 - Минеральная вата ПЖ-180Г1-1000 600 120 - 120 мм
 - Монолитная стена - 200 мм
 - Минеральная вата ПЖ-180Г1-1000 600 120 - 120 мм
 - Штукатурка

Тип стены 8:
 - НВФ (разрабатывается отдельным проектом)
 - Минеральная вата ПЖ-180Г1-1000 600 120 - 120 мм
 - Монолитная железобетонная стена - 200 мм

Тип стены 9:
 - НВФ (разрабатывается отдельным проектом)
 - Минеральная вата ПЖ-180Г1-1000 600 120 - 120 мм
 - Монолитная железобетонная стена - 200 мм

Тип стены 10 (см. лист 86, узел 6):
 - НВФ (разрабатывается отдельным проектом)
 - Минеральная вата ПЖ-180Г1-1000 600 120 - 120 мм
 - Монолитная стена - 200 мм
 - Минеральная вата ПЖ-180Г1-1000 600 120 - 120 мм
 - Штукатурка

Тип пола 1 (см. лист 100, тип пола 6):
 - Керамогранитная плитка с антискользящим покрытием - 10 мм
 - Затирка швов - 10 мм
 - Клеевая смесь - 10 мм
 - Стяжка из цементно-песчаного раствора М50 по ГОСТ 28013-98, армированный сеткой 5ВР1-100x100мм - 60 мм
 - Плиты из пенополистирола ППС-20-Р-А-1000x500x100 - 100 мм
 - Монолитный железобетон - 200 мм

Тип пола 2 (см. лист 100, тип пола 10):
 - Стяжка из цементно-песчаного раствора М50 (ГОСТ 28013-98) - 50 мм
 - Плиты из пенополистирола ППС-20-Р-А-1000x500x100 - 50 мм
 - Монолитный железобетон - 180 мм

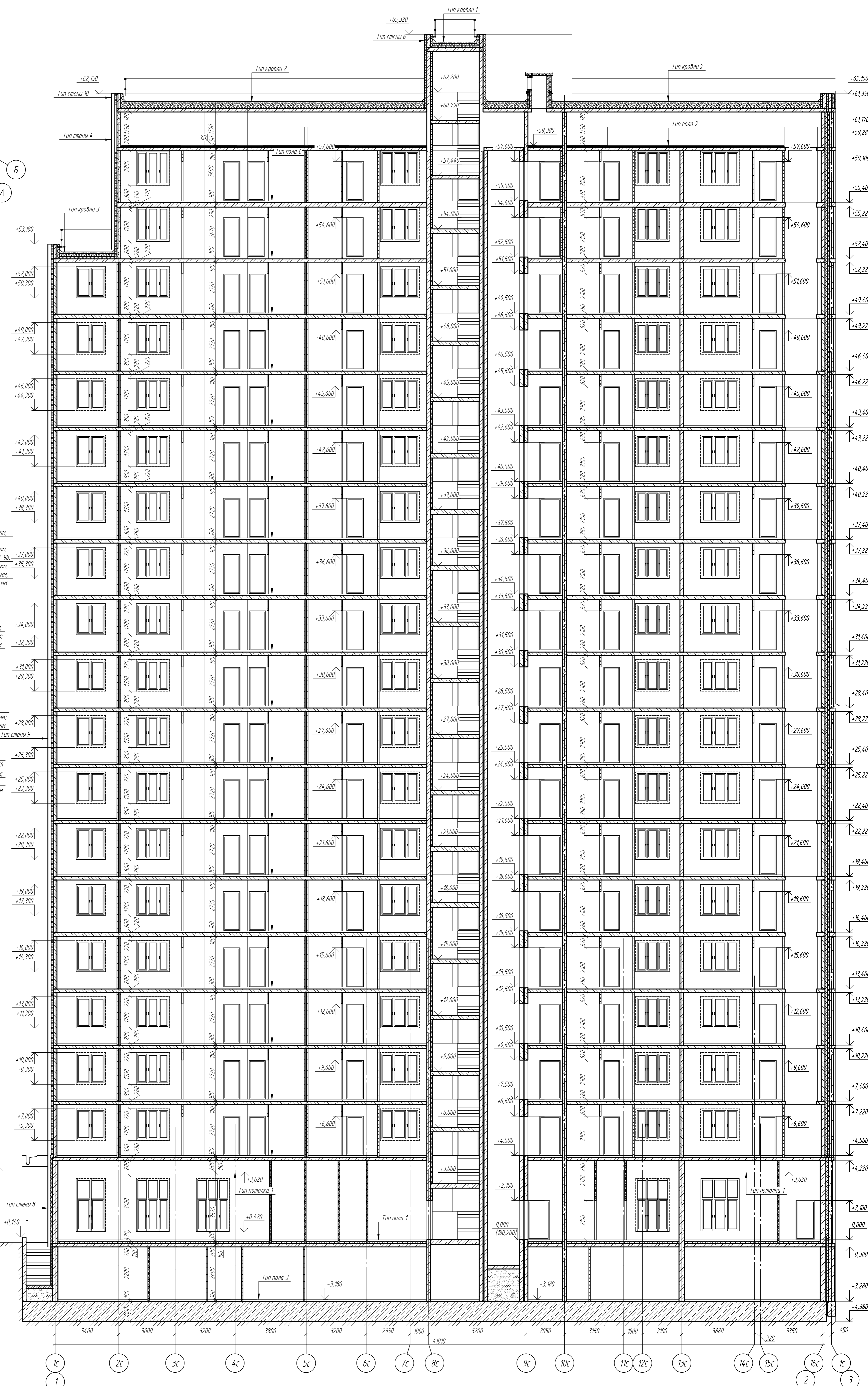
Тип пола 3 (см. лист 100, тип пола 1):
 - Уклонообразующая стяжка бетон мелкозернистый В15 по ГОСТ 28633-2015 - 100 мм
 - Монолитная фундаментная плита - 1100 мм

Тип пола 6:
 - Выравнивающая полусухая стяжка - цементно-песчаный раствор М50 по ГОСТ 28013-98, армированный фиброволокном - 60 мм
 - Полиэтиленовая пленка
 - Монолитное перекрытие - 180 мм

Тип кровли 1 (см. лист 85):
 - Техноэласт ЭПТ (1 слой) - 4,2 мм
 - Техноэласт ЭПТ (1 слой) - 4 мм
 - Праймер битумный "Технониколь ИМ"
 - Выравнивающая стяжка из ЦПР М50, армированная металлической сеткой 4Ср 100x100 - 50 мм
 - Уклонообразующая стяжка из керамзитового гравия, пролитого инъекционным раствором - 30-130 мм
 - Утеплитель экструдированный пенополистирол марки ППС-17 - 130 мм
 - Пароизоляция Бикрост ТПТ наплавленный
 - Осушитель - праймер битумный ТЕХНОНИКОЛЬ ИМ01
 - Монолитный железобетон - 180 мм

Тип кровли 2 (см. лист 85):
 - Техноэласт ЭПТ (1 слой) - 4,2 мм
 - Техноэласт ЭПТ (1 слой) - 4 мм
 - Праймер битумный "Технониколь ИМ"
 - Выравнивающая стяжка из ЦПР М50, армированная мет. сеткой 4Ср 100x100 - 50 мм
 - Уклонообразующая стяжка из керамзитового гравия, пролитого инъекционным раствором - 30-130 мм
 - Утеплитель экструдированный пенополистирол марки ППС-17 - 130 мм
 - Пароизоляция Бикрост ТПТ наплавленный
 - Осушитель - праймер битумный ТЕХНОНИКОЛЬ ИМ01
 - Монолитный железобетон - 180 мм

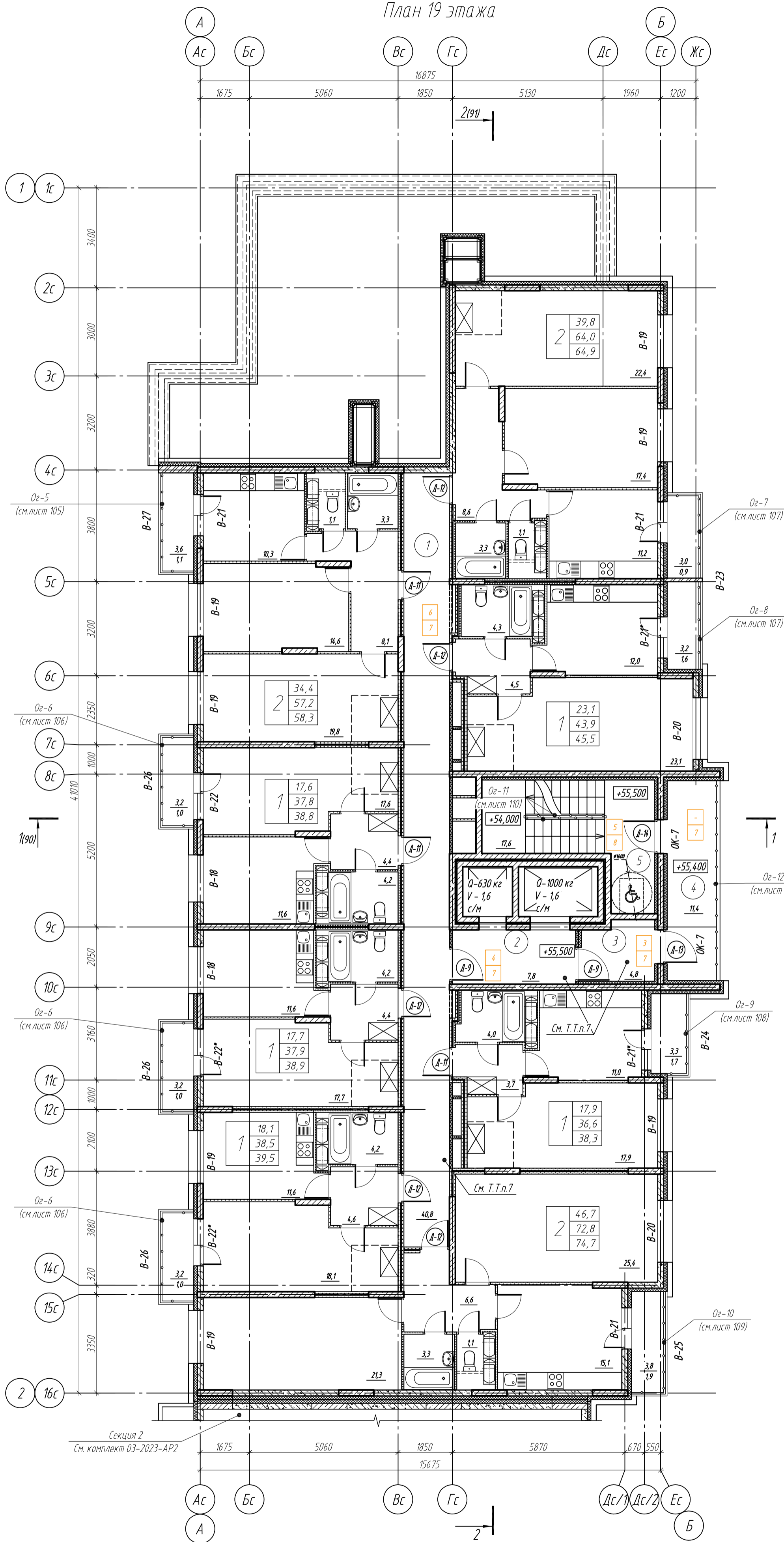
Тип кровли 3 (см. лист 85):
 - Техноэласт ЭПТ (1 слой) - 4,2 мм
 - Техноэласт ЭПТ (1 слой) - 4 мм
 - Праймер битумный "Технониколь ИМ"
 - Выравнивающая стяжка из ЦПР М50, армированная мет. сеткой 4Ср 100x100 - 50 мм
 - Уклонообразующая стяжка из керамзитового гравия, пролитого инъекционным раствором - 30-130 мм
 - Утеплитель экструдированный пенополистирол марки ППС-17 - 130 мм
 - Пароизоляция Бикрост ТПТ наплавленный
 - Осушитель - праймер битумный ТЕХНОНИКОЛЬ ИМ01
 - Монолитный железобетон - 180 мм



Согласовано	
Взам. инв. №	
Листов и дата	
Мас. № табл.	

03-2023-AP1			
Изм.	Колуч.	Лист	М. док.
6	-	Зам.	011-25
Разработал	Локучев	Подпись	Дата
Проверил	Варнаевский		08.23
Исполнитель	Иванова	Дата	08.23
ГИП	Дмитрова	Дата	08.23
"Многоквартирный дом поз. 12 со встроенными нежилыми помещениями расположенный в 32, 33 микрорайонах в г. Липецке на земельном участке с кадастровым номером 48.20.004.3601295"			
Жилой дом			
Станд.	Лист	Листов	
Р	91		
Разрез 2-2			
000 "ЭкспертПроект"			
Формат А1			

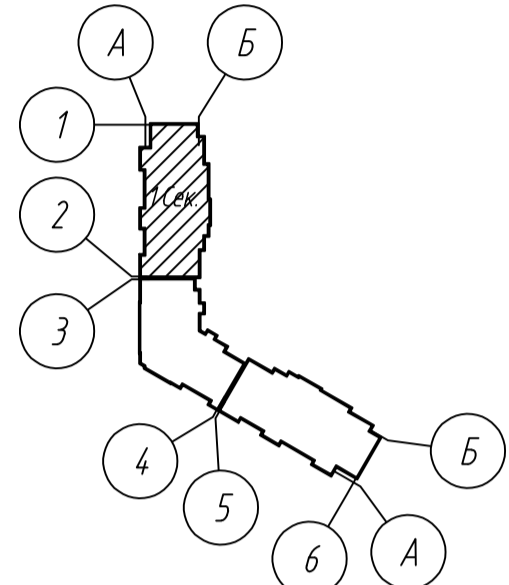
План 19 этажа



Экспликация помещений

Номер помещения	Наименование	Площадь, м ²	Категория помещения
Места общего пользования			
1	Коридор	40.8	
2	Лифтовый холл	7.8	
3	Тамбур	4.8	
4	Незадымляемая подзия	11.4	
5	Лестничная клетка, зона безопасности МГН	17.6	
ИТОГО:		82.3	

Схема блокировки



Условные обозначения

- стена из монолитного железобетона
- колонна из монолитного железобетона
- кирпичная кладка
- кирпичная кладка
- пазогребневые плиты толщиной 100мм
- пазогребневые плиты толщиной 80мм
- пазогребневые плиты толщиной 80мм (влагостойкие)
- пазогребневая плита воздушный зазор пазогребневая плита
- стена из пазогребневых плит
- утеплитель минераловатный негорючий
- стена из монолитного железобетона
- утеплитель минераловатный негорючий
- стена из монолитного железобетона утеплитель минераловатный негорючий облицовка фибробетонными панелями
- кладка из блоков ячеистого бетона утеплитель минераловатный негорючий облицовка фибробетонными панелями
- утеплитель минераловатный негорючий стена из монолитного железобетона утеплитель минераловатный негорючий облицовка фибробетонными панелями
- зашивка из ГКЛ/ИВ
- марка двери
- марка окна
- марка витражного остекления
- марка ограждения
- жилая площадь
- общая площадь
- общая площадь (включая неотапливаемые помещения)
- тип отделки
- тип пола

1. Общие данные об отделке представлены на листе 99.
2. Экспликация полов и ведомость отделки помещений представлена листе 100.
3. Схемы и спецификация элементов заполнения оконных проемов представлена листе 103.
4. Схемы и спецификация элементов заполнения дверных проемов представлена на листе 104.
5. Схемы и спецификация элементов заполнения витражного остекления представлена на листах 101, 102.
6. Схемы и спецификация элементов ограждений представлена на листах 111.

03-2023-AP1					
6	-	Зам.	011-25		03.25
3	-	Зам.	117-24		08.24
Изм.	Колуч.	Лист	№ док.	Подпись	Дата
Разработал	Докучаев				08.23
Проверил	Варнаевский				08.23
Н.контр.	Иванова				08.23
ГИП	Дмитрова				08.23
Жилой дом					Стадия
План 19 этажа					Лист
					Листов
					Р
					97
					ООО "ЭкспертПроект"

Общие указания по отделке.

1. Конструкцию полов выполнять после прокладки всех коммуникаций.
2. Примыкания полов к стенам и перегородкам выполнить согласно СП 29.13330.2011 "Полы".
3. Возведение перегородок, монтаж дверных и оконных блоков, отделочные работы выполнять согласно СП 48.13330.2019 "Организация строительства", СНиП 12-04-2002 "Безопасность труда в строительстве", СП 70.13330.2011 "Несущие и ограждающие конструкции" и СП 71.13330.2017 "Изоляционные и отделочные покрытия".
4. По периметру стен всех помещений в уровне стяжки приклеить демферную ленту. Расход - 3042,45 м/пог.
5. В помещениях с полом из керамогранитной плитки предусмотреть установку керамогранитных плитусов высотой h=100 мм. Расход - 1575,45 м/пог.
6. Утепленные минераловатными плитами стены и потолки в тамбурах 1 этажа оштукатурить по сетке. Общая площадь поверхности оштукатуривания стен (пом. 1, 2, 5, 6 на 1 этаже) и потолков (пом. 5, 6 на 1 этаже) - 124,14 м².
7. Поверхность кирпичных и газосиликатных стен и перегородок в подвале и МОПах оштукатурить со стороны отделяемого помещения штукатуркой толщиной 20 мм.
8. Отделка полов лоджий и балконов квартир плиткой выполняется силами собственников.
9. Устройство шумоизоляции коммерческих помещений от помещений квартир подвесным потолком ГКЛ с применением Акустик Баттс (или аналогом) выполняется силами собственников.
10. Зашивка коммуникаций в санузлах выполняется ГКЛ силами собственников.
11. Отделка хозяйственных кладовых в подвале выполняется силами собственников.
12. Утепление и оштукатуривание потолков тамбуров в коммерческих помещениях (пом. 8, 9) выполняется силами собственников.
13. Общая площадь оштукатуривания - 1158,09 м², штукатурка улучшенная в т.ч.:
 - подвал: площадь оштукатуривания МОП - 18,74 м²;
 - 1 этаж: площадь оштукатуривания МОП - 153,01 м²;
 - 2-17 этажи: площадь оштукатуривания МОП - 625,59 м² (16 шт.);
 - 18 этаж: площадь оштукатуривания МОП - 42,92 м²;
 - 19 этаж: площадь оштукатуривания МОП - 81,88 м²;
 - технического этажа на отм. +60,900, +63,750: площадь оштукатуривания МОП - 235,95 м².

Согласовано

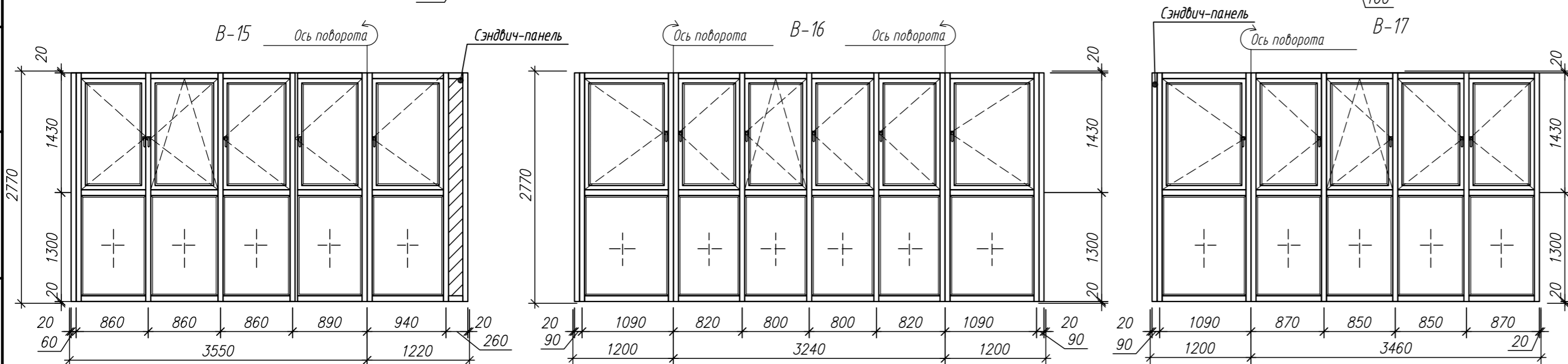
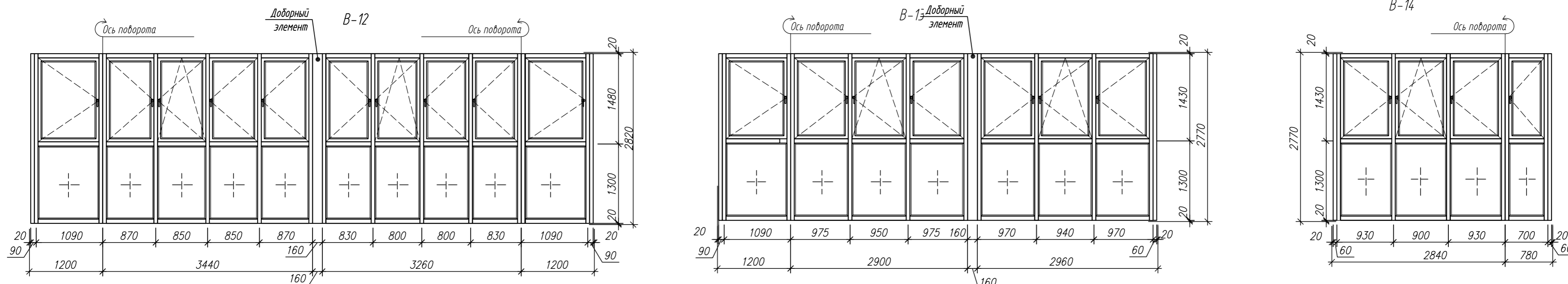
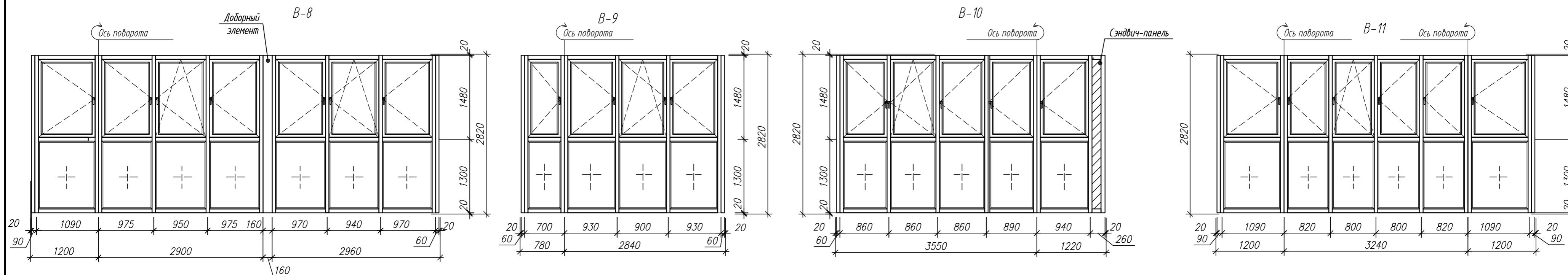
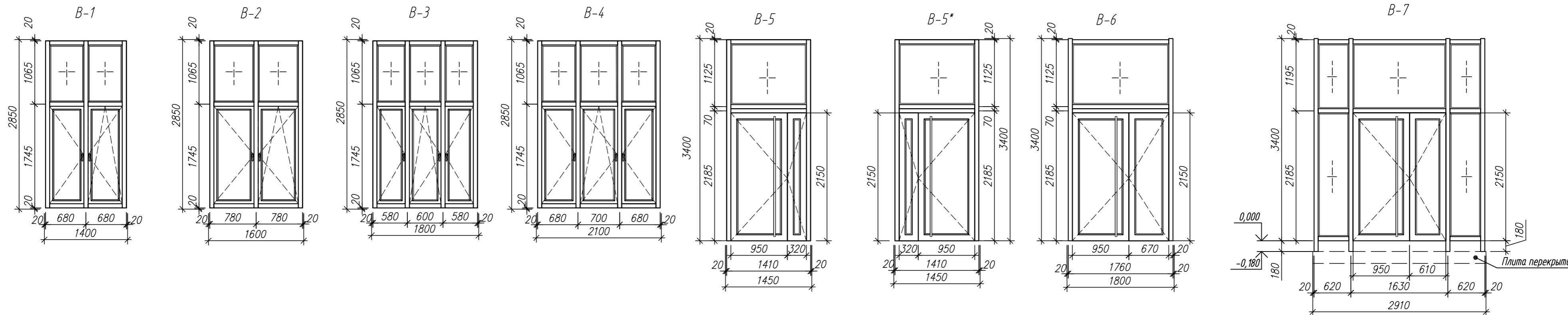
Взам. инв. №

Подп. и дата

Инв. № подл.

03-2023-AP1					
"Многоквартирный дом поз. 12 со встроенными нежилыми помещениями расположенный в 32, 33 микрорайонах в г. Липецке на земельном участке с кадастровым номером 48:20:0043601:295"					
6	-	Зам.	011-25		03.25
Изм.	Кол.уч.	Лист	№ док.	Подпись	Дата
Разработал	Докучаев				08.23
Проверил	Варнаевский				08.23
Жилой дом				Стадия	Лист
				Р	99
Общие указания по отделке.				ООО "ЭкспертПроект"	
Н.контроль		Иванова			08.23
ГИП		Дмитрова			08.23

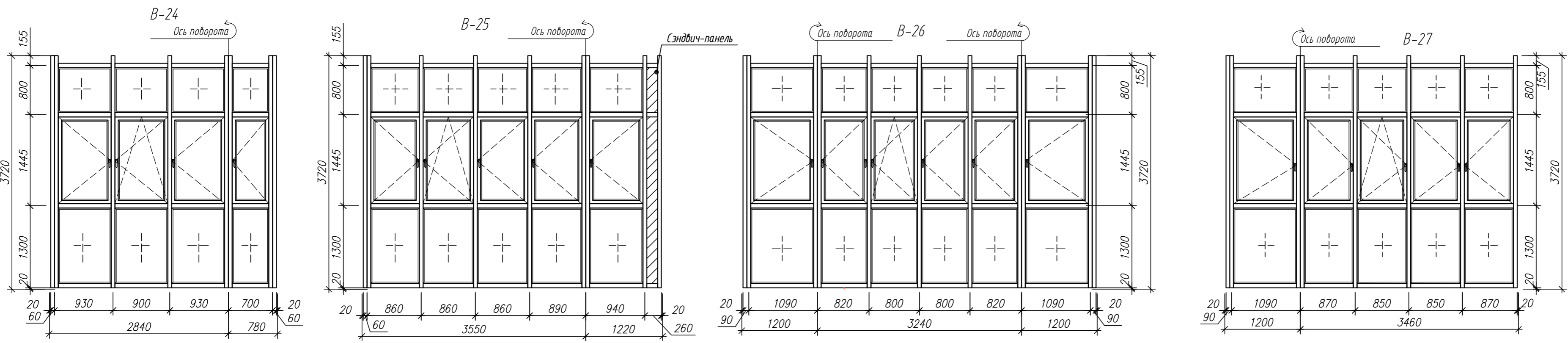
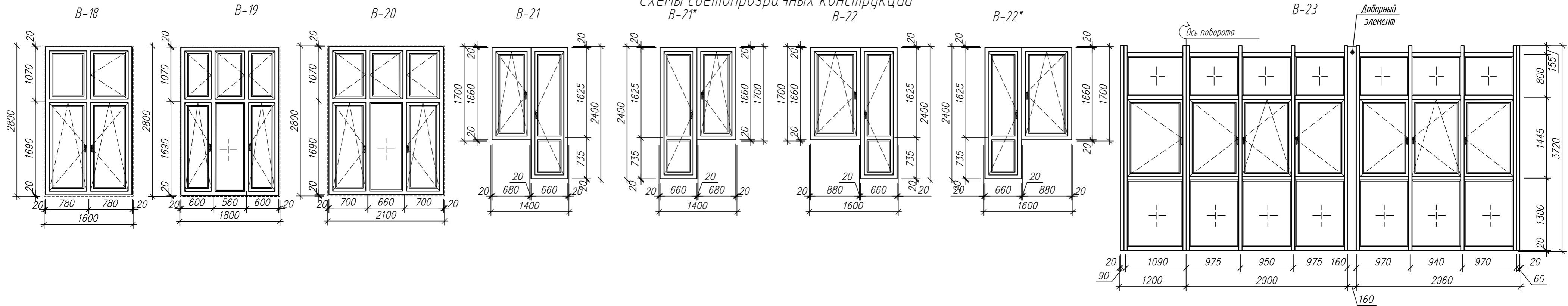
Схемы светопрозрачных конструкций



1. Данный лист смотреть совместно с листами 102, 103.
 2. Спецификация элементов заполнения проемов (вitraжи) см. лист 103.
 3. Светопрозрачные конструкции должны быть запроектированы в соответствии с требованиями СП 426.1325800.2020 «Конструкции ограждающие светопрозрачные здания и сооружения. Правила проектирования» и изготовлены в соответствии с требованиями ГОСТ 23166-2021 «Конструкции оконные и балконные светопрозрачные ограждающие. Общие технические условия».

03-2023-AP1							
6	-	Зам. 011-25		03.25	"Многоквартирный дом поз. 12 со встроенными нежилыми помещениями расположенный в 32, 33 микрорайонах в г. Липецке на земельном участке с кадастровым номером 48:20:0043601:295"		
3	-	Зам. 117-24		08.24			
Изм.	Колуч.	Лист	№ док.	Подпись	Дата		
Разработал	Докучаев				08.23		
Проверил	Варнацкий				08.23		
Жилой дом					Стadia	Лист	Листов
					Р	101	
Н.контрoль	Иванова				08.23	Схемы светопрозрачных конструкций (начало)	
ГИП	Дмитрова				08.23		

Схемы светопрозрачных конструкций



1. Данный лист смотреть совместно с листами 102, 103.
2. Спецификация элементов заполнения проемов (витражи) см. лист 103.
3. Светопрозрачные конструкции должны быть запроектированы в соответствии с требованиями СП 426.1325800.2020 «Конструкции ограждающие светопрозрачные здания и сооружения. Правила проектирования и изготовления в соответствии с требованиями ГОСТ 23166-2021 «Конструкции оконные и балконные светопрозрачные ограждающие. Общие технические условия».
4. Витражи В-18, В-2, В-3, В-4. Материал ПВХ. Заполнение двухкамерный стеклопакет(4М1-12-4М1-12-И4); с подоконниками ПВХ; с откосами; отливы металлические. Цвет снаружи RAL 7024 антрацит, внутри RAL 9016 белый матовый.
5. Витражи В-5, В-6, В-5*, В-7. Материал Алюминий. Заполнение двухкамерный стеклопакет(4М1-12-4М1-12-И4); без подоконников и откосов; отливы металлические. Цвет снаружи RAL 7024 антрацит, внутри RAL 9016 белый матовый.
6. Витражи В-8, В-9, В-10, В-11, В-12, В-13, В-14, В-15, В-16, В-17. Материал ПВХ. Заполнение однокамерный стеклопакет; без подоконников и откосов; отливы металлические. Цвет до 3 эт включительно снаружи RAL 7024 антрацит, внутри RAL 9016 белый матовый. Цвет с 4-18 эт белый матовый.
7. Витражи В-18, В-19, В-20. Высота 2900мм. Материал ПВХ. Заполнение двухкамерный стеклопакет(4М1-12-4М1-12-И4); с подоконниками ПВХ; с откосами предусмотреть 30% для white box; отливы металлические. Цвет RAL 9016 белый матовый.
8. Витражи В-21, В-21*, В-22, В-22*. Высота 2400мм. Материал ПВХ. Заполнение двухкамерный стеклопакет(4М1-12-4М1-12-И4); с подоконниками ПВХ; с откосами предусмотреть 30% для white box; без отливов. Цвет RAL 9016 белый матовый.
9. Витражи В-23, В-24, В-25, В-26, В-27. Материал алюминий. Заполнение однокамерный стеклопакет; без подоконников и откосов; отливы металлические. Цвет белый матовый.

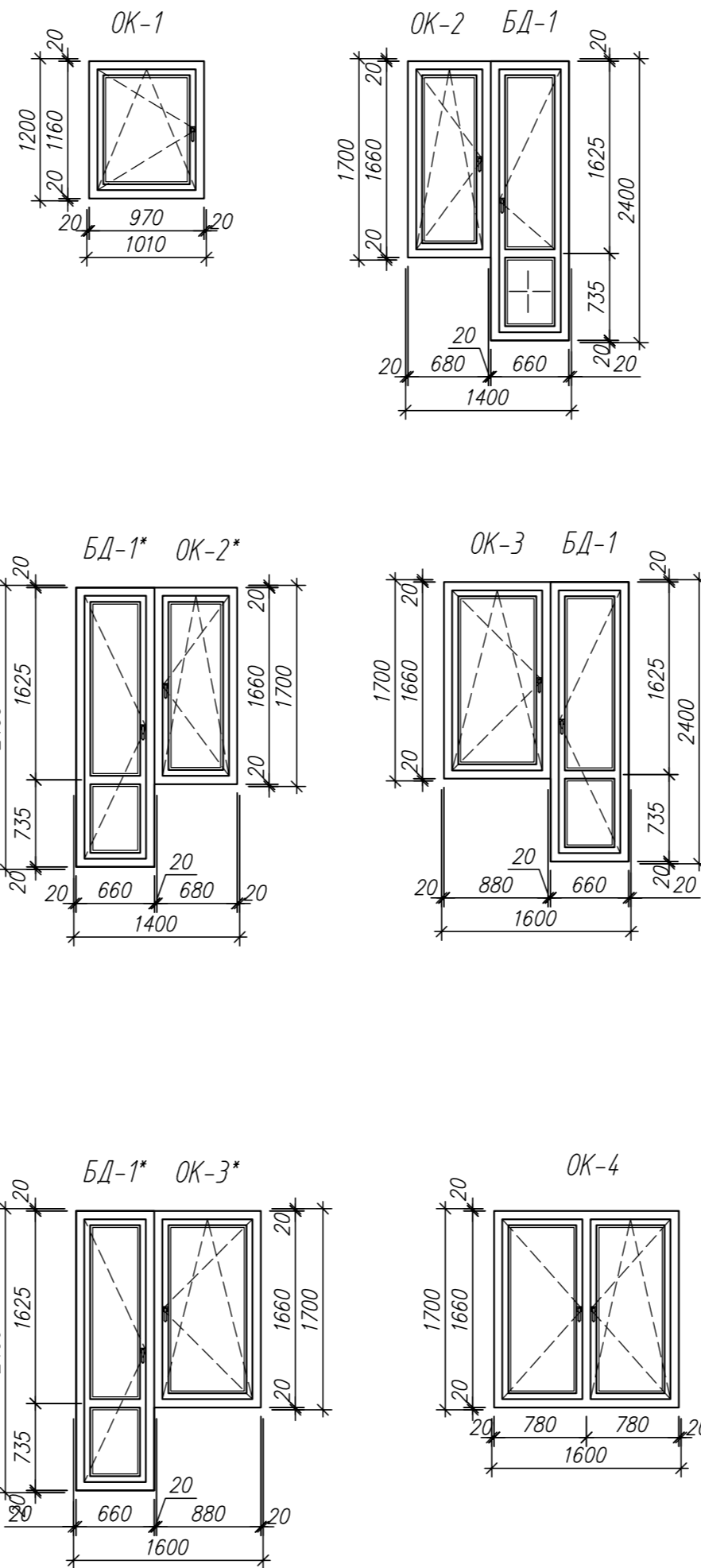
				03-2023-AP1		
6	-	Зам. 011-25		03.25	"Многоквартирный дом поз. 12 со встроенными нежилыми помещениями расположенный в 32, 33 микрорайонах в г. Липецке на земельном участке с кадастровым номером 48:20:0043601:295"	
3	-	Зам. 117-24		08.24		
Изм.	Колуч.	Лист	№ док.	Подпись		
Разработал	Докучаев				08.23	Жилой дом
Проверил	Варнацкий				08.23	
И.контр.	Иванова				08.23	Схемы светопрозрачных конструкций (окончание)
ГИП	Дмитрова				08.23	
				Стадия	Лист	Листов
				Р	102	
				ООО "ЭкспертПроект"		

Согласовано	
Взам. инд. №	
Подп. и дата	
Инд. № подл.	

Спецификация элементов заполнения проемов

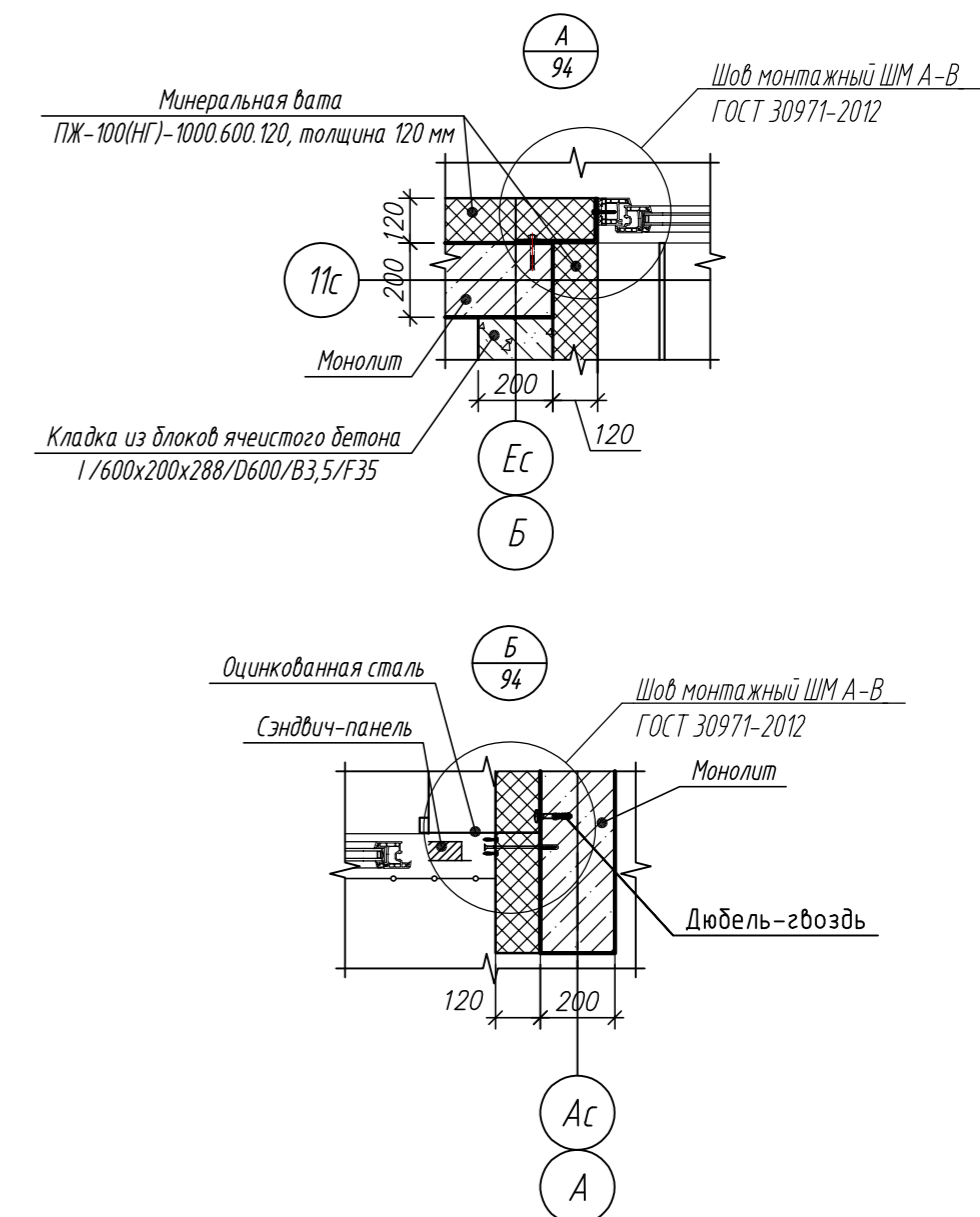
Поз.	Обозначение	Наименование	Кол-во на этаж					Всего ед. шт.	Прим.	
			Подол	1	2	3-17	18			19
Оконные блоки										
В-1	ГОСТ 30674-99	ОП В2 2850-1400 (4М1-12-4М1-12-И4)		4				4	ПВХ	
В-2		ОП В2 2850-1600 (4М1-12-4М1-12-И4)		5				5		
В-3		ОП В2 2850-1800 (4М1-12-4М1-12-И4)		9				9		
В-4		ОП В2 2850-2100 (4М1-12-4М1-12-И4)		1				1		
В-5	ГОСТ 21519-2003	ОАК СПД 3400-1450 (4М1-12-4М1-12-И4)		2				2	Алюм.	
В-5*		ОАК СПД 3400-1450 (4М1-12-4М1-12-И4)		2				2		
В-6		ОАК СПД 3400-1800 (4М1-12-4М1-12-И4)		1				1		
В-7		ОАК СПД 3400-3160 (4М1-12-4М1-12-И4)		1				1		
В-8		ОП В2 2820-7220			1	15		16	ПВХ	
В-9		ОП В2 2820-3620			1	15		16		
В-10		ОП В2 2820-4770			1	15		16		
В-11		ОП В2 2820-5640			3	45		48		
В-12		ОП В2 2820-9260			1	15		16		
В-13		ОП В2 2770-7220					1	1		
В-14		ОП В2 2770-3620					1	1		
В-15		ОП В2 2770-4770					1	1		
В-16		ОП В2 2770-5640					3	3		
В-17	ГОСТ 30674-99	ОП В2 2770-4660					1	1		
В-18		ОП В2 2800-1600						2		2
В-19		ОП В2 2800-1800						7		7
В-20		ОП В2 2800-2100						2		2
В-21		ОП В2 2400-1400						3	3	
В-21*		ОП В2 2400-1400						2	2	
В-22		ОП В2 2400-1600						1	1	
В-22*		ОП В2 2400-1600						2	2	
В-23		ОП В2 3720-7220						1	1	
В-24		ОП В2 3720-3620						1	1	
В-25	ОП В2 3720-4770						1	1		
В-26	ОП В2 3720-5640						3	3		
В-27	ОП В2 3720-4660						1	1		

Схемы окон



Спецификация элементов заполнения оконных проемов

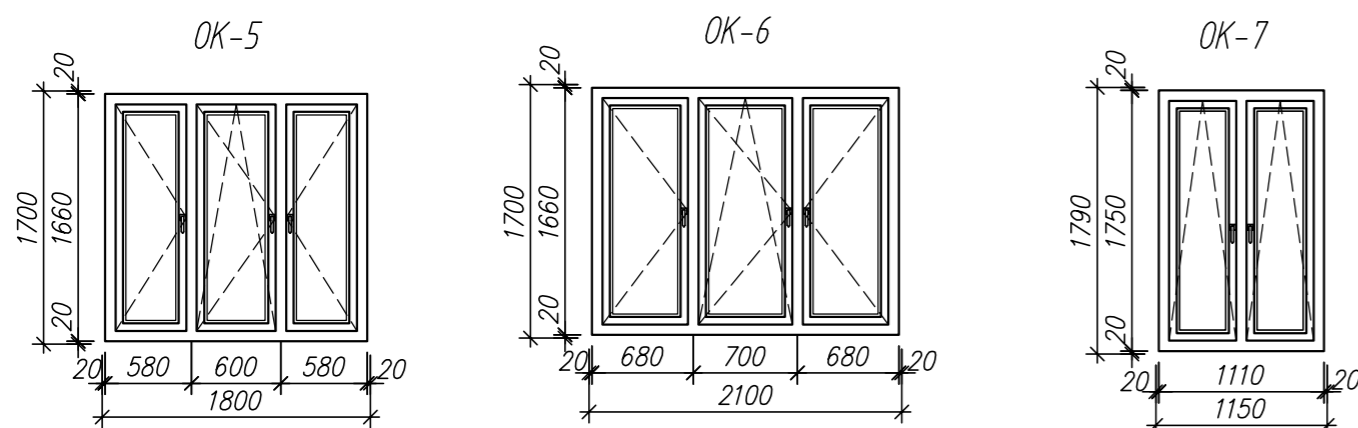
Поз.	Обозначение	Наименование	Кол-во на этаж					Всего ед. шт.	Примечание
			Подол	1	2	3-17	18		
Окна									
ОК-1	ГОСТ 30674-99	ОП В2 1200-1010 (4М1-12-4М1-12-И4)	4					4	ПВХ
ОК-2		ОП В2 1700-740 (4М1-12-4М1-12-И4)		3	45	3		51	
ОК-2*		ОП В2 1700-740 (4М1-12-4М1-12-И4)		3	45	2		50	
ОК-3		ОП В2 1700-940 (4М1-12-4М1-12-И4)			1	15	1	17	
ОК-3*		ОП В2 1700-940 (4М1-12-4М1-12-И4)			2	30	2	34	
ОК-4		ОП В2 1700-1600 (4М1-12-4М1-12-И4)			3	45	2	50	
ОК-5		ОП В2 1700-1800 (4М1-12-4М1-12-И4)			9	135	7	151	
ОК-6	ОП В2 1700-2100 (4М1-12-4М1-12-И4)			2	30	2	34		
ОК-7	ОП В2 1790-1150 (4М1-12-4М1-12-И4)						2	2	
Двери балконные									
БД-1	ГОСТ 30674-99	БП В2 2400-700 (4М1-12-4М1-12-И4)			4	60	4	68	ПВХ
БД-1*		БП В2 2400-700 (4М1-12-4М1-12-И4)			5	75	4	84	



1. Данный лист смотреть совместно с листами 101,102.
2. Схемы выражений см. листы 101,102.
3. Схемы заполнения проемов представлены изнутри помещений.
4. Перед заказом окон, балконных блоков и витражей провести замеры фактических геометрических размеров стеновых проемов по ГОСТ 26433.0-85 "Правила выполнения измерений. Общие положения" и ГОСТ 26433.2-94 "Правила выполнения измерений параметров зданий и сооружений".
5. Витражи и окна оборудовать пластиковыми подоконниками и металлическими отливами по технологии фирмы изготовителя.
6. Оконные откосы оштукатурить и установить ПВХ подоконник.
7. Установка витражей Вн-1, Вн-2, Вн-3 выполняется силами собственника.
8. Коэффициент теплопроводности стеклопакетов 0,66 Вт/м²С.
9. Окна, балконные двери и витражи замаркированы на листах 92,98.

03-2023-AP1							
6	-	Зам.	011-25	03.25	"Многоквартирный дом поз. 12 со встроенными нежилыми помещениями расположенный в 32, 33 микрорайонах в г. Липецке на земельном участке с кадастровым номером 48:20:0043601295"		
3	-	Зам.	117-24	08.24			
Изм.	Колуч.	Лист	№ док.	Подпись	Дата		
Разработал	Докучаев				08.23		
Проверил	Варнацкий				08.23		
Жилой дом					Стадия	Лист	Листов
					Р	103	
Схемы окон					ООО "ЭкспертПроект"		
Н.контроль	Иванова			08.23			
ГИП	Дмитрова			08.23			

10. Оконные блоки ОК-1, ОК-6: Материал ПВХ. Заполнение двухкамерный стеклопакет(4М1-12-4М1-12-И4); с подоконниками ПВХ; с откосами предусмотреть 30% для white box; отливы металлические (блока с балконной дверью не предусматривать). Цвет до 3 эт включительно снаружи RAL 7024 антрацит, внутри RAL 9016 белый матовый. Цвет с 4-18 эт белый матовый.
 11. Балконные двери БД-1, БД-1* Материал ПВХ. Заполнение двухкамерный стеклопакет(4М1-12-4М1-12-И4); с откосами предусмотреть 30% для white box; Цвет белый матовый.
 12. Для внутреннего балконного блока предусмотреть выполнение усиленного порога в white box (30%).



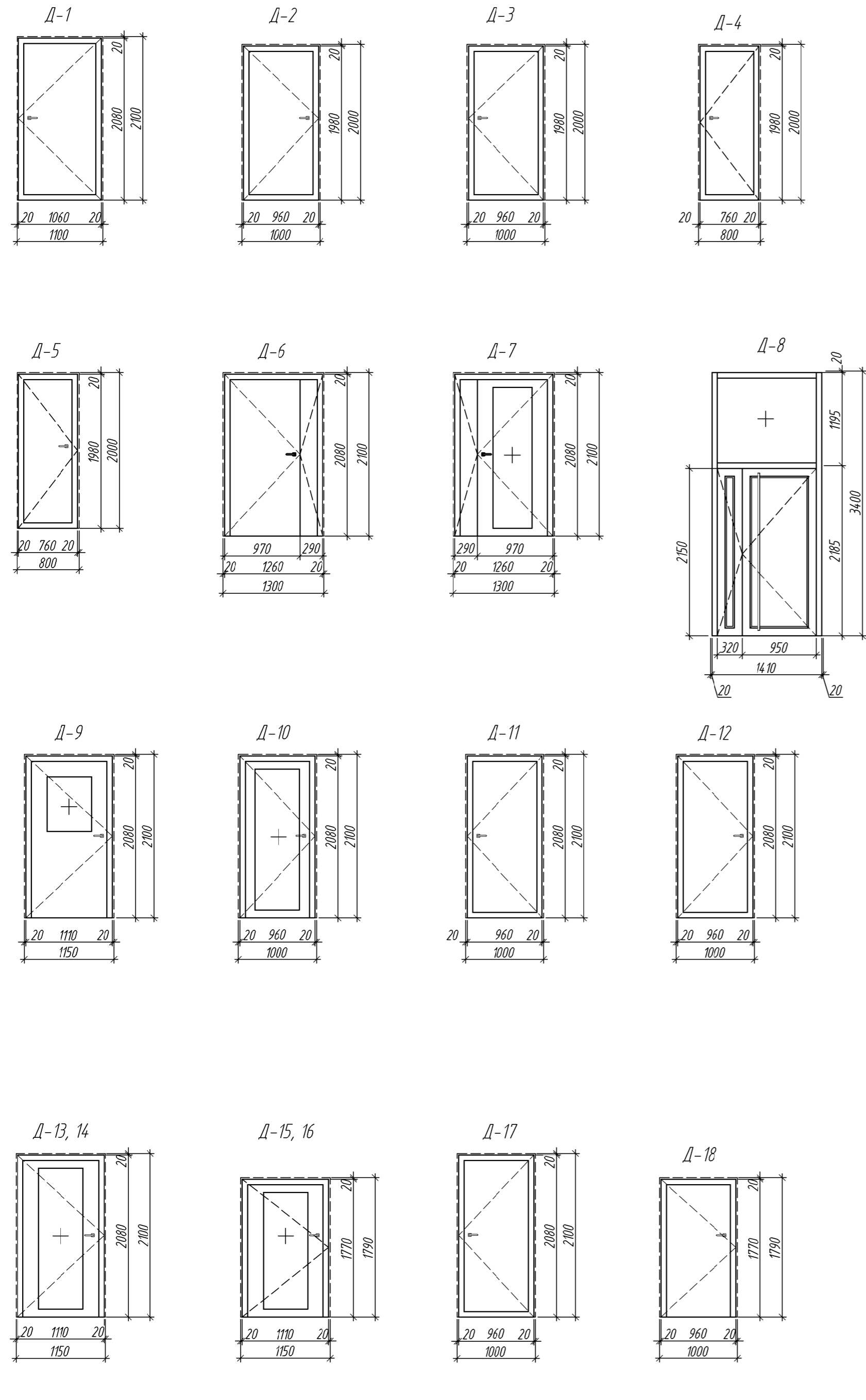
Согласовано

Взам. инв. №

Подп. и дата

Инв. № подл.

Схемы дверей



Спецификация элементов заполнения дверных проемов

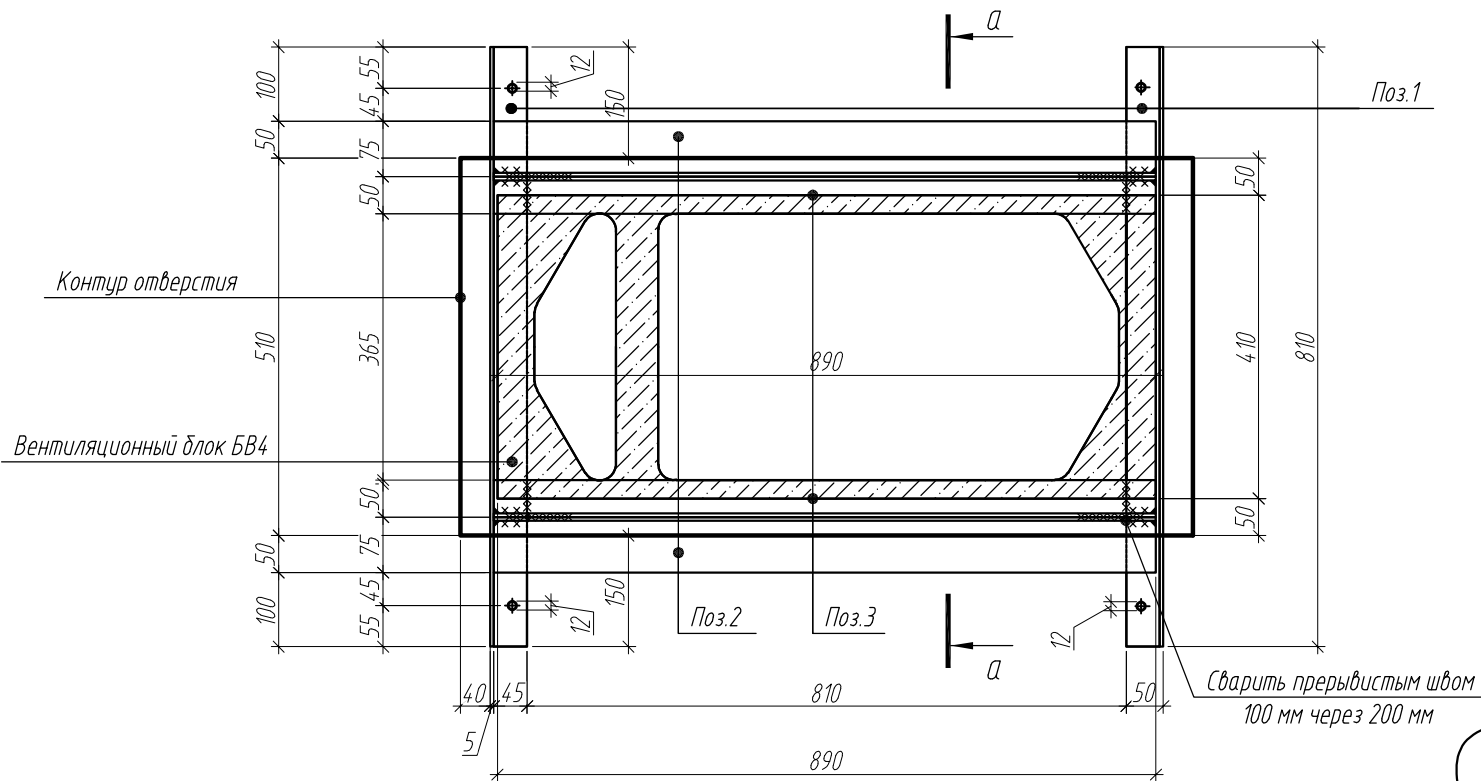
Поз.	Обозначение	Наименование	Кол-во на этаж					Всего ед. шт.	Примечание
			Подвал	1	2-17	18, 19	+60,900		
Двери наружные									
Д-1	ГОСТ 31173-2016	ДСН, А, Оп, Пр, Прг, Н, Псп, О 2100-1100	2	-	-	-	-	2	металл
Д-13	ГОСТ 31173-2016	ДСН, А, Оп, Л, Брг, Н 2100-1150	-	-	16	2	-	18	металл, остекленная 70%
Д-14	ГОСТ 31173-2016	ДСН, А, Оп, Л, Брг, Вн 2100-1150	-	-	16	2	-	18	металл, остекленная 70%
Д-15	ГОСТ 31173-2016	ДСН, А, Оп, Л, Брг, Н 1790-1150	-	-	-	-	1	1	металл, остекленная 70%
Д-16	ГОСТ 31173-2016	ДСН, А, Оп, Л, Брг, Вн 1790-1150	-	-	-	-	1	1	металл, остекленная 70%
Д-17	ГОСТ Р 57327-2016	ДПС 01 2100-1000 правая Е130	-	-	-	-	-	1	металл, противопожарные Е130
Двери внутренние									
Д-2	ГОСТ 31173-2016	ДСВ, В,1, Оп, Л, Брг, Н, Псп, О 2000-1000	1	-	-	-	-	1	металл
Д-3	ГОСТ Р 57327-2016	ДПС 01 2000-1000 правая Е130	3	-	-	-	-	3	металл, противопожарные Е130
Д-4	ГОСТ Р 57327-2016	ДПС 01 2000-800 правая Е130	7	-	-	-	-	7	металл, противопожарные Е130
Д-5	ГОСТ Р 57327-2016	ДПС 01 2000-800 левая Е130	11	-	-	-	-	11	металл, противопожарные Е130
Д-6	ГОСТ Р 57327-2016	ДПС 02 2000-1300 левая Е130	1	-	-	-	-	1	металл, противопожарные Е130
Д-7	ГОСТ 31173-2016	ДСВ, В, Дв, Пр, Брг, Н 2100-1300	-	1	-	-	-	1	металл, остекленная 70%, см. т.п. б, 8
Д-8	ГОСТ 31173-2016	ДСВ, В, Дв, Пр, Брг, Н 3400-1450	-	2	-	-	-	2	металл, остекленная 70%, см. т.п. б, 8
Д-9	ГОСТ Р 57327-2016	ДПС 01 2100-1150 левая Е1WS30	-	-	32	4	-	36	металл, противопожарные Е130, остекленная 20%
Д-10	ГОСТ Р 57327-2016	ДПС 01 2100-1000 левая Е1S30	-	1	-	-	-	1	металл, противопожарные Е130, остекленная 70%
Д-11	ГОСТ 475-2016	ДВ, Рн, 1Г, Пр 2100-1000	-	-	64	6	-	70	Дерево
Д-12	ГОСТ 475-2016	ДВ, Рн, 1Г, Пр 2100-1000	-	-	80	10	-	90	Дерево
Д-18	ГОСТ 31173-2016	ДСВ, В,1, Оп, Л, Брг, Н, Псп, О 1790-1000	-	-	-	-	1	1	металл
Д-19	ГОСТ 31173-2016	ДПС 01 3400-1150 левая Е1WS30	-	1	-	-	-	1	металл, противопожарные Е130, остекленная 70%

- Двери замаркированы на листах 86-92.
- До начала закупки дверей габариты проёмов уточнить по месту - провести замеры фактических геометрических размеров стеновых проёмов по ГОСТ Р 58941-2020 "Система обеспечения точности геометрических параметров в строительстве. Правила выполнения измерений параметров зданий и сооружений".
- Двери эвакуационных выходов из поэтажных коридоров и лестничных клеток не должны иметь запоров, препятствующих их свободному открыванию изнутри без ключа, иметь уплотнения в притворах и приспособления для самозакрывания.
- Для доступа МГН высота каждого элемента порога не должна превышать 0,014 м.
- При установке противопожарных дверей использовать противопожарную монтажную пену.
- Ширина 900 мм в свету при открывании основного полотна.
- Противопожарные двери должны иметь действующие сертификаты.
- Двухстворчатые двери должны иметь координаторы и доводчики, которые обеспечивают закрытие створок двери в заданной последовательности.

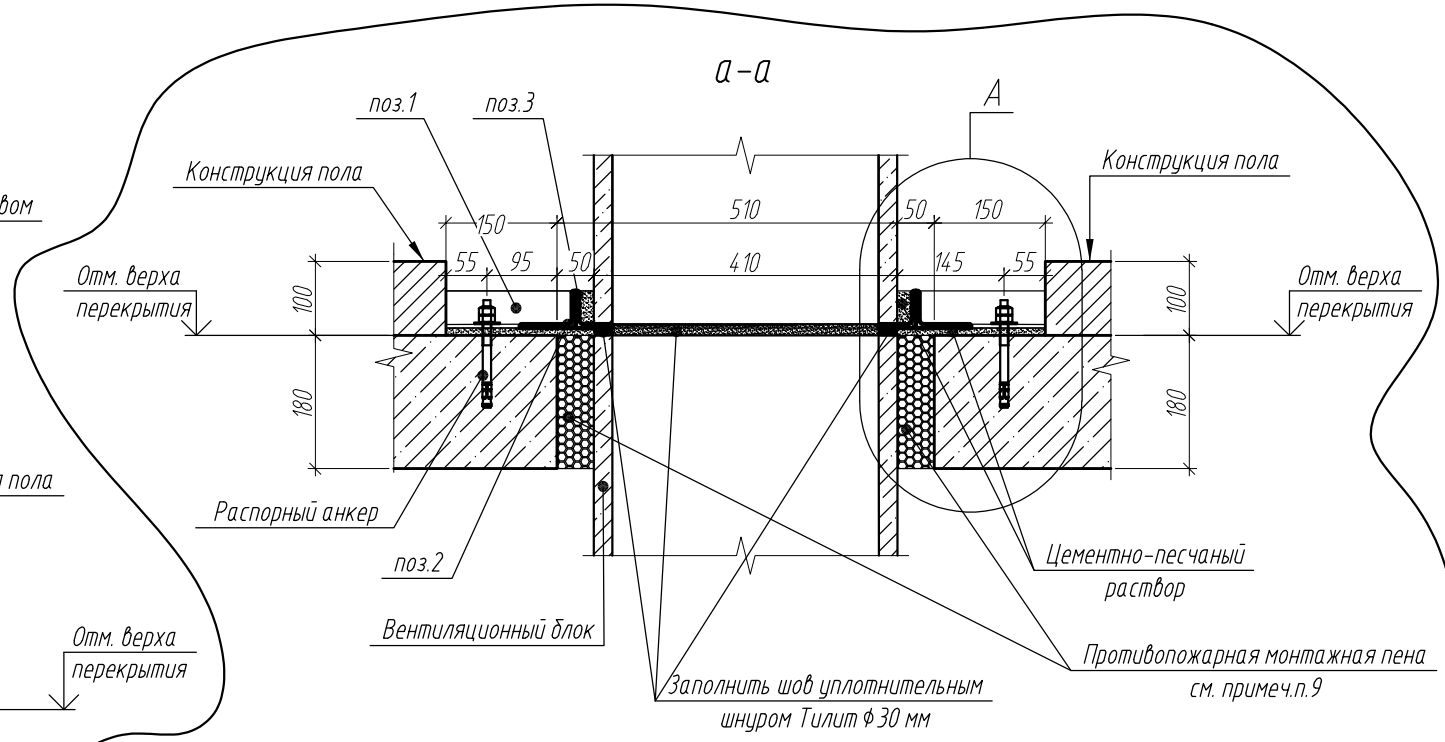
					03-2023-AP1		
6	-	Зам	011-25		03.25	"Многоквартирный дом поз. 12 со встроенными нежилыми помещениями расположенный в 32, 33 микрорайонах в г. Липецке на земельном участке с кадастровым номером 48.20.0043601.295"	
3	-	Зам	117-24		08.24		
Изм.	Колуч.	Лист	№ док.	Подпись	Дата	Жилой дом	
Разработал	Докучев				08.23		
Проверил	Варнаевский				08.23	Р	104
					Жилой дом		
					000 "ЭкспертПроект"		
					Схема дверей		
Н. контроль	Иванова				08.23		
ГИП	Дмитрова				08.23		

Крепление вентблока 4БВ-1 к монолитному перекрытию (тип 2)

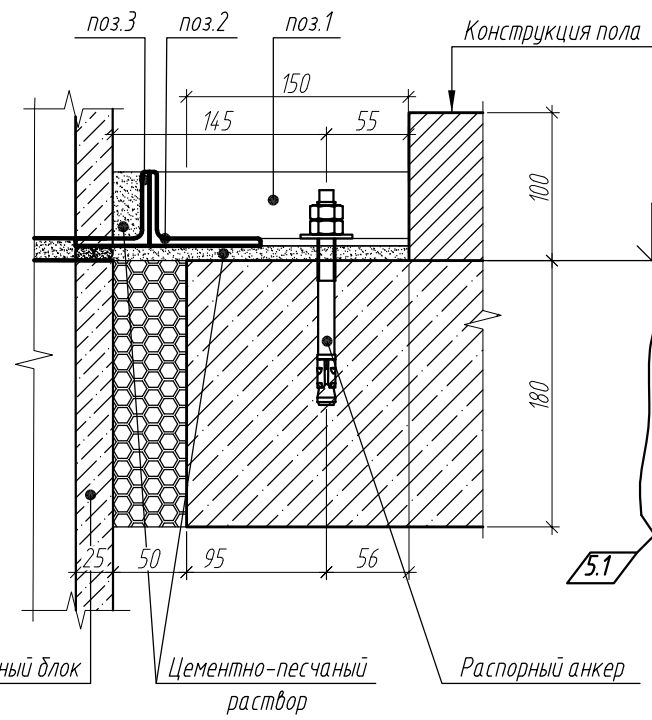
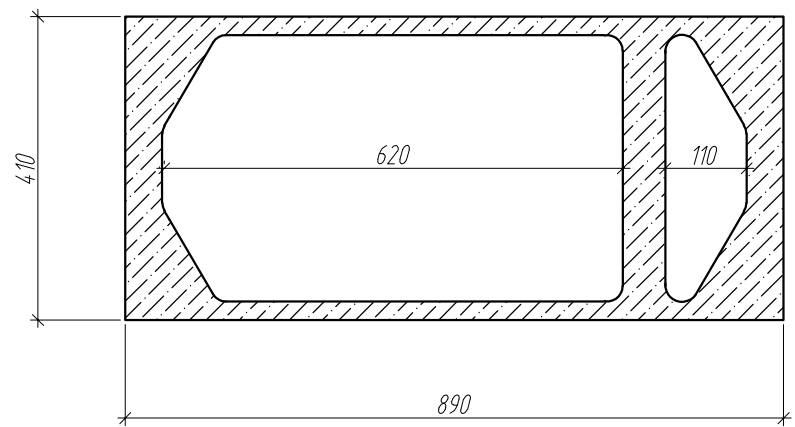
Спецификация элементов опорной рамы (тип 2)



Поз.	Обозначение	Наименование	Кол.	Масса, ед, кг	Примечание
		Опорная рама	15		321,3
1	ГОСТ 8509-93	L50x50x5, L= 810	2	3,05	21,42
2	ГОСТ 8510-86	L75x50x5, L=895	2	4,29	
3	ГОСТ 8509-93	L50x50x5, L=895	2	3,37	
Материалы					
		Анкер Elementa EAZ 12/45x145, шт.	60		



Блок вентиляционный 4БВ-1, h=2980 мм



1. Монтаж опорной рамки выполнить на ЦПР М150 для выравнивания в горизонтальной плоскости.
2. После монтажа нижнего блока выполнить наклеивание уплотнителя "Тилит" на битумную мастику по периметру стенок канала.
3. Опорную рамку установить так, чтобы уплотнитель "Тилит" плотно прилегал по всему периметру вентблока.
4. После установки вентблока в проектное положение все швы и стыки заполнить ЦПР М150.
5. Анкера устанавливать в соответствии с рекомендациями фирмы производителя крепежа.
6. Уголки вдоль длинной стороны вентблока сваривать в тавр прерывистым швом, катет шва Kf=6 мм.
7. Сварку металлических элементов производить электродами типа Э42 по ГОСТ14098-2014 катетом шва не превышающим толщину свариваемого элемента по ГОСТ 5264-80.
8. Все металлические элементы окрасить за 2 раза эмалью ПФ-115 ГОСТ 6465-76 по грунтовке ГФ-021 ГОСТ 25129-2020.
9. Зазор заполнить монтажной негорючей пеной. После твердения пены излишки удалить. Поверхность среза обработать влагостойкой шпаклевкой.

Спецификация блоков вентиляционных

Поз.	Обозначение	Наименование	Кол-во на этаж				Всего	Примечание
			1-2	3-17	18	19		
1	"ЖБИ-2"	4БВ, h=2980 мм	-	15	-	-	15	

03-2023-AP1

"Многоквартирный дом поз. 12 со встроенными нежилыми помещениями расположенный в 32, 33 микрорайонах в г. Липецке на земельном участке с кадастровым номером 48:20:0043601:295"

Изм.	Кол.уч.	Лист	№ док.	Подпись	Дата	Жилой дом	Стадия	Лист	Листов
6	-	Зам.	011-25	[Signature]	03.25		Жилой дом	Р	114
Разработал	Докучаев			[Signature]	08.23	Крепление вентблока 4БВ-1 к монолитному перекрытию (тип 2)			
Проверил	Варнаевский			[Signature]	08.23		000 "ЭкспертПроект"		
Н.контроль	Иванова			[Signature]	08.23				
ГИП	Дмитрова			[Signature]	08.23				

Согласовано

Взам. инв. №

Подп. и дата

Инв. № подл.

Фасад 1с - 16с

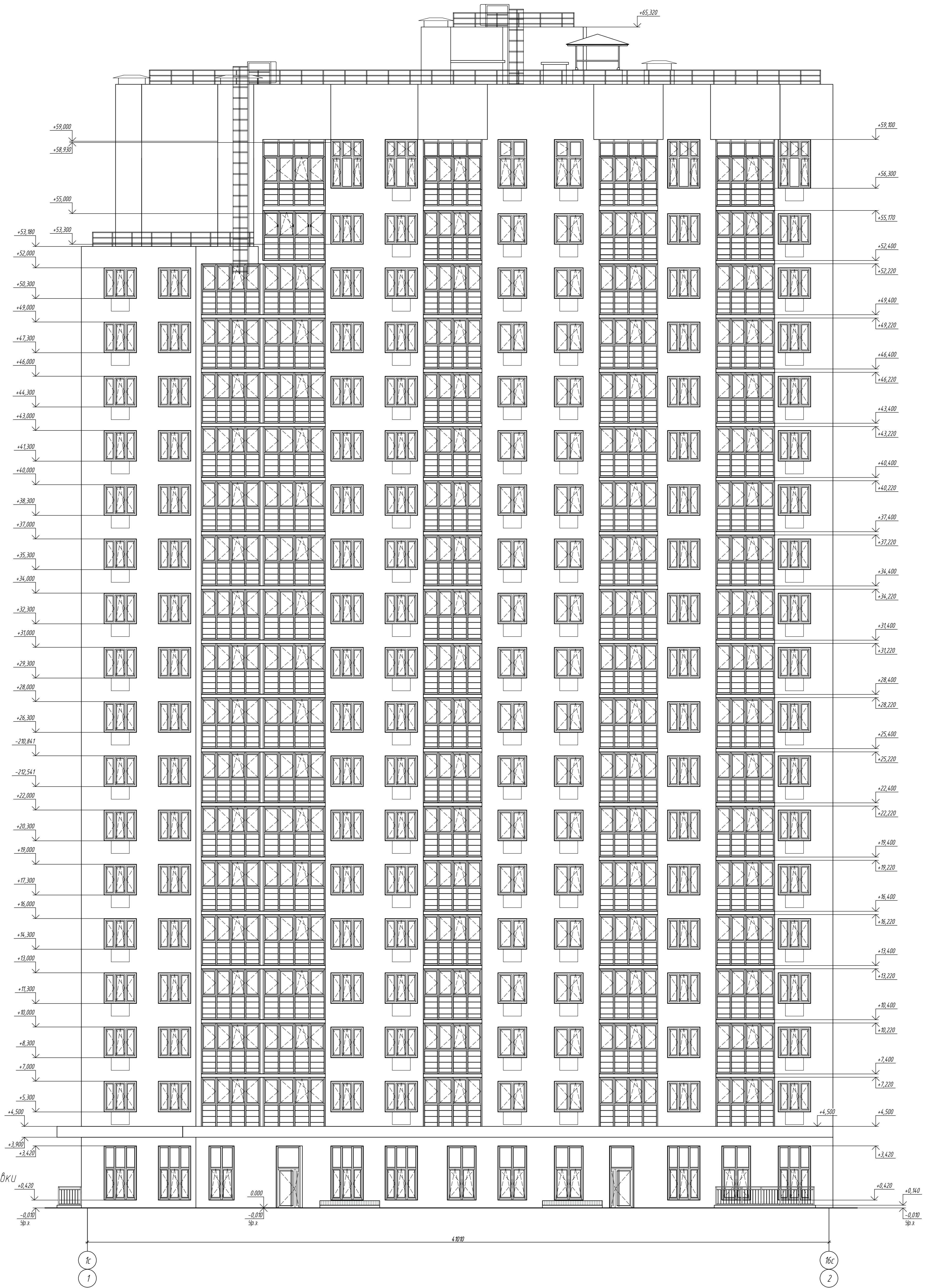
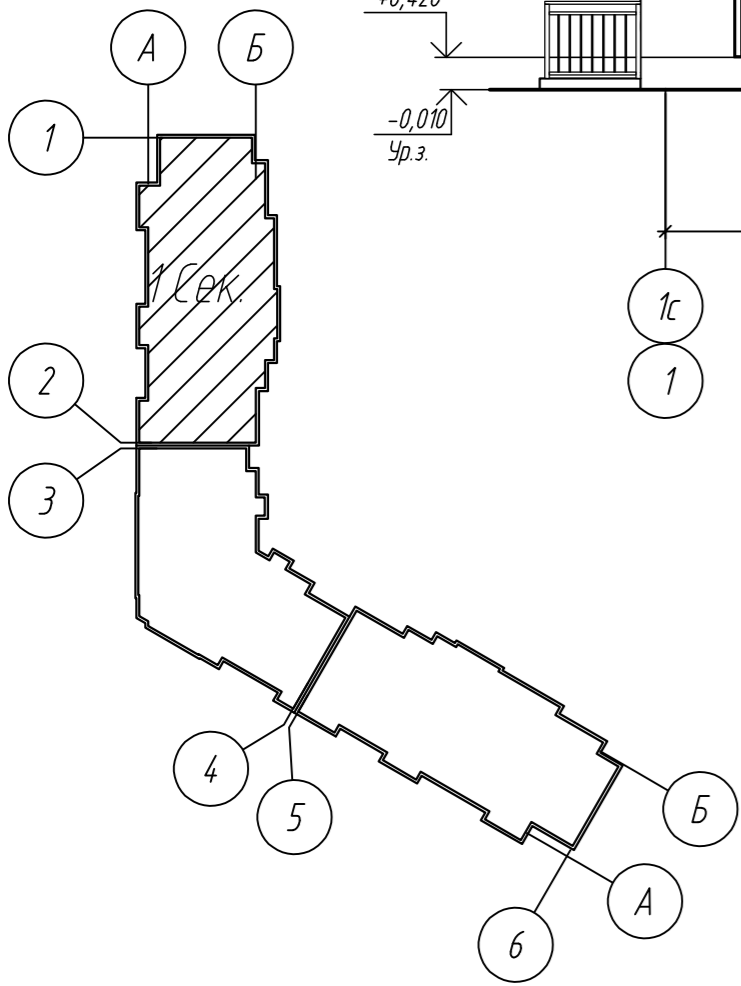


Схема блокировки

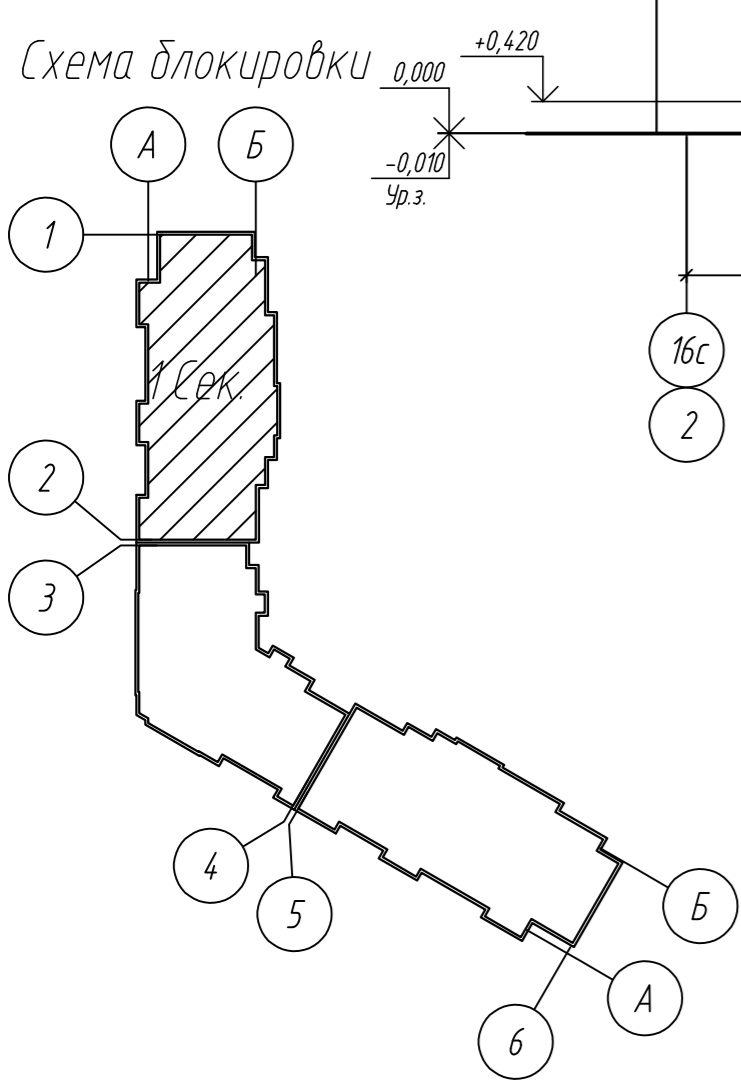
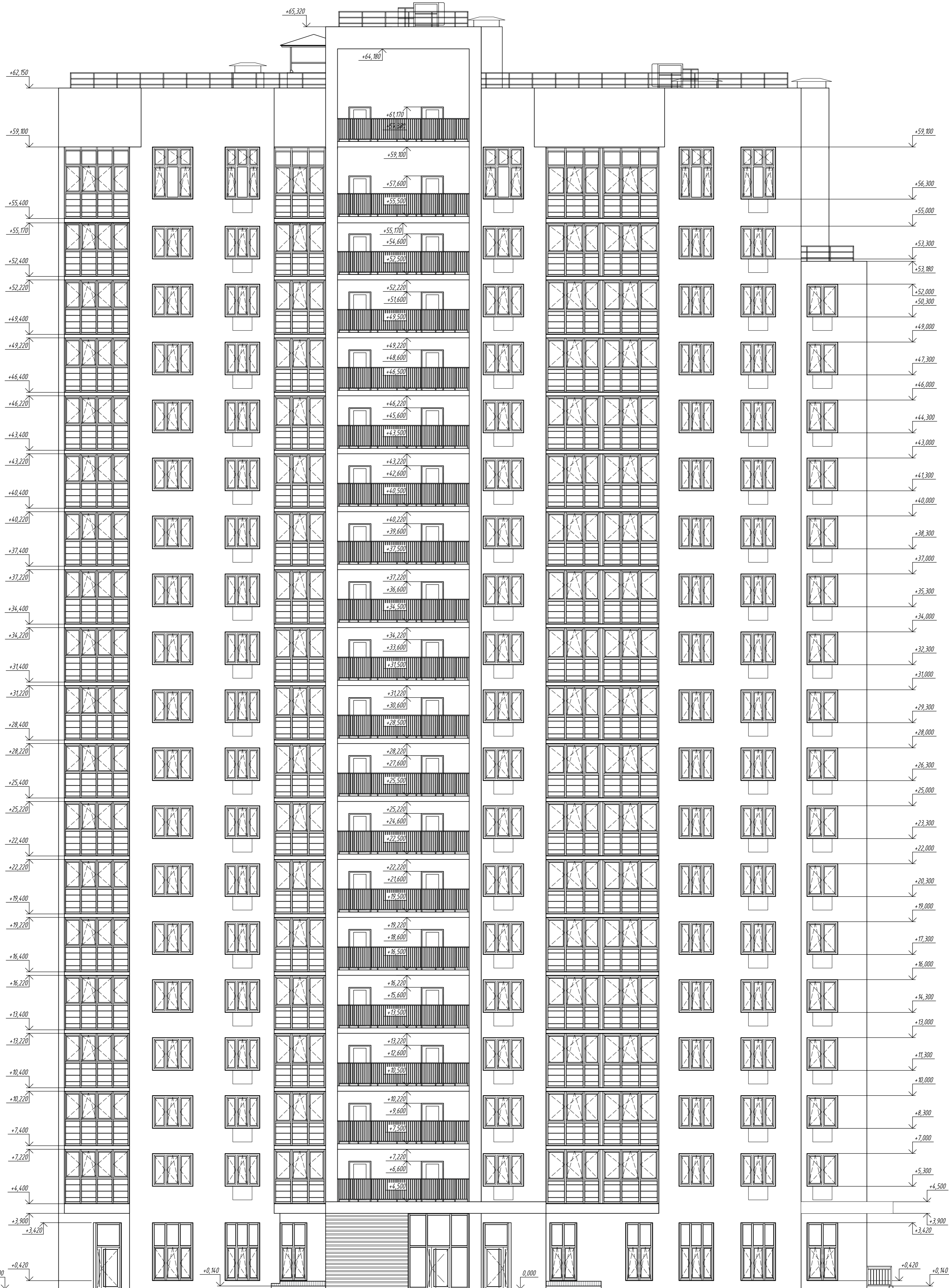


- 1 Для монтажа кондиционеров выполнить установку карзин AluWALL или аналог, размером 700x1000x550мм.
- 2 Карзины для кондиционеров крепить при помощи шпилек. (Кол-во шпилек на одну корзину - 6шт.)
- 3 Рисунок решетки уточнить при заказе у фирмы изготовителя
- 4 Цвет карзин для кондиционеров принять в соответствии с цветом примыкающих стен.
- 5 Количество карзин:
 - RAL 9001 - 70шт.;
 - RAL 8017 - 66шт.;
 - RAL 8019 - 22шт.;
 Общее количество карзин для кондиционеров - 158 штук.

В-6 - марка витража

03-2023-AP1					
6	-	Зам.	011-25	<i>[Signature]</i>	03.25
3	-	Зам.	117-24	<i>[Signature]</i>	08.24
Изм	Колуч	Лист	Им Док	Подпись	Дата
Разработал	Докучаев	08.23			
Проверил	Варнаевский	08.23			
ЖИЛОЙ ДОМ					
Фасад 1с-16с					
Н.Контроль	Иванова	08.23			
ГИП	Дмитрова	08.23			
				Стация	Лист
				Р	115
				ООО "ЭкспертПроект"	
Формат А1					

Фасад 16с - 1с



В-6 - марка витража

03-2023-AP1								
6	-	Зам.	011-25	<i>[Signature]</i>	03.25	"Многоквартирный дом поз. 12 со встроенными нежилыми помещениями расположенный в 32, 33 микрорайонах в г. Липецке на земельном участке с кадастровым номером 48.20.004.3601.295"		
3	-	Зам.	117-24	<i>[Signature]</i>	08.24			
Изм.	Копилч.	Лист	М. Док.	Подпись	Дата			
Разработал	Докучаев				08.23	Жилой дом		
Проверил	Варнаевский				08.23			
Н. контроль	Иванова				08.23	Фасад 16с-1с		
ГИП	Дмитрова				08.23			
						Стация	Лист	Листов
						Р	116	
						ООО "Эксперт/Проект"		
						Формат	A1	

Фасад Жс-Ас

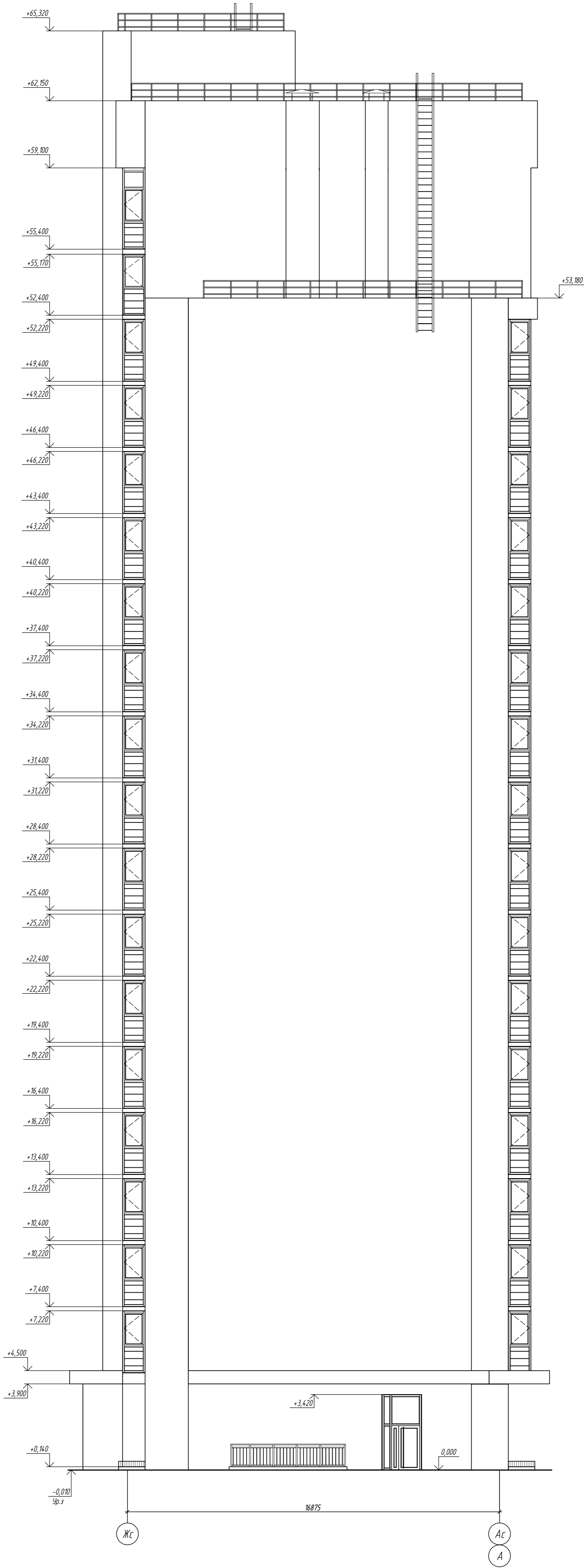
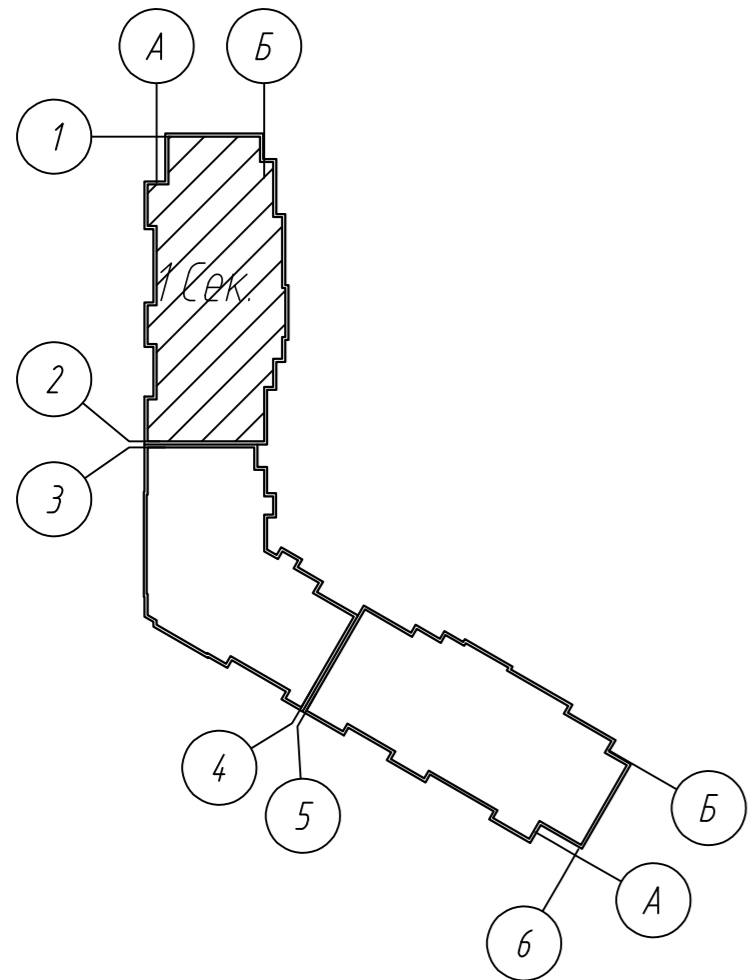


Схема блокировки

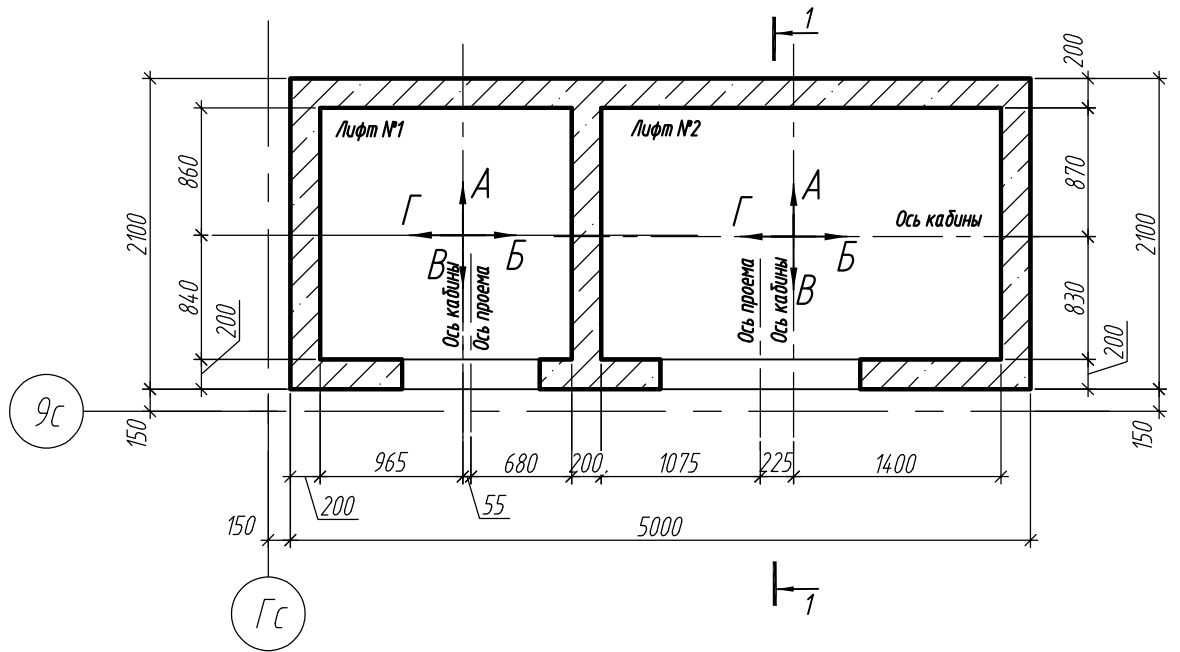
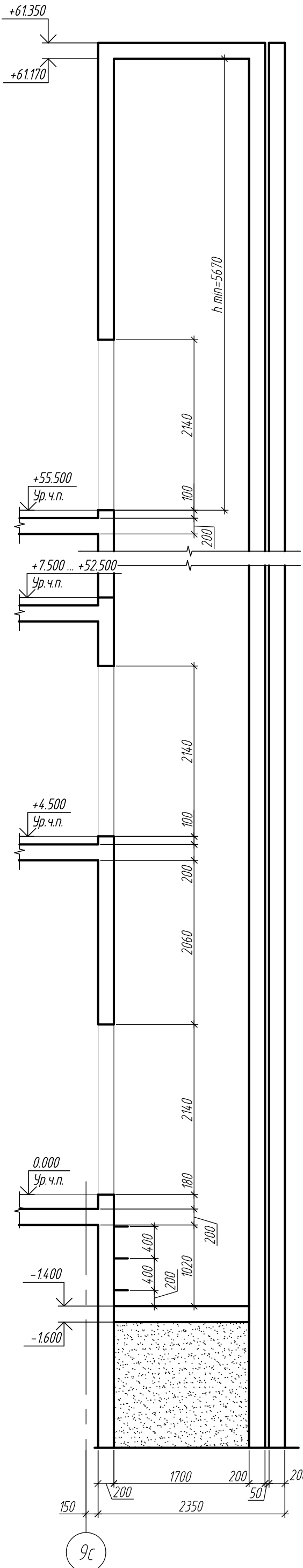


В-6 - марка витража

						03-2023-AP1		
6	-	Зам.	011-25	<i>[Signature]</i>	03.25	"Многоквартирный дом поз. 12 со встроенными нежилыми помещениями расположенный в 32, 33 микрорайонах в г. Липецке на земельном участке с кадастровым номером 48:20:004.3601.295"		
Разработал	Докучаев	Лист	М. Док.	Подпись	Дата	ЖИЛОЙ ДОМ	Стация	Лист
Проверил	Варнаевский	Р			08.23			
Н. контроль	Иванова	Фасад Жс-Ас		08.23	000 "ЭкспертПроект"			
ГИП	Дмитрова			08.23				

1-1

Лифтовая шахта на отм. 0.000 ... +55.500



Данные для заказа лифта №1

1	Наименование, адрес и телефон заказчика		
2	Реквизиты грузополучателя (почтовые, телеграфные, отгрузочные)		
3	Назначение здания, в котором устанавливают лифт и его почтовый адрес	Жилое здание	
4	Номер прилагаемых чертежей	03-2023-AP1	
5	Название лифта	Пассажирский	
6	Грузоподъемность лифта в кг и его скорость в м/сек	Q=400 кг; V=1.0м/сек	
7	Высота подъема кабины в м (высота от нижней до верхней остановок)	55.5м	
8	Размеры кабины (ширина, глубина, высота) в мм	950x1100x2100	
9	Требуется ли выход из кабины в две противоположные стороны на первой остановке.	нет	
10	Число остановок кабины, включая остановку на нижнем этаже	19 остановок: 0.000; +4.500; +7.500; +10.500; +13.500; +16.500; +19.500; +22.500; +25.500; +28.500; +31.500; +34.500; +37.500; +40.500; +43.500; +46.500; +49.500; +52.500; +55.500	
11	Высота шахты от верхней остановки в чистоте, мм.	5670	
12	Количество заказываемых лифтов одинаковой характеристики.	1	
13	Конструкция шахты лифта.	Монолитная	
14	Напряжение сети питающей лифт (220 или 380) при заказе на экспорт указать частоту тока.		

1. Размеры и размещение отверстий под вызывные посты, световые указатели выполнены в соответствии с чертежами АС-10-ПБА0410Т и АС-10-ПБА1010ШТ.
2. Сварку производить электродами типа Э42 по ГОСТ 9467-75.
3. Все металлические изделия окрасить за 2 раза эмалью ПФ-115 ГОСТ 6465-76 по огрунтованной поверхности ГФ-021 ГОСТ 25129-82 предварительно очищенной от ржавчины.
4. Катеты сварных швов принять по наименьшей толщине свариваемых элементов.
5. Данный лист смотреть совместно с кладочными планами и л. 123

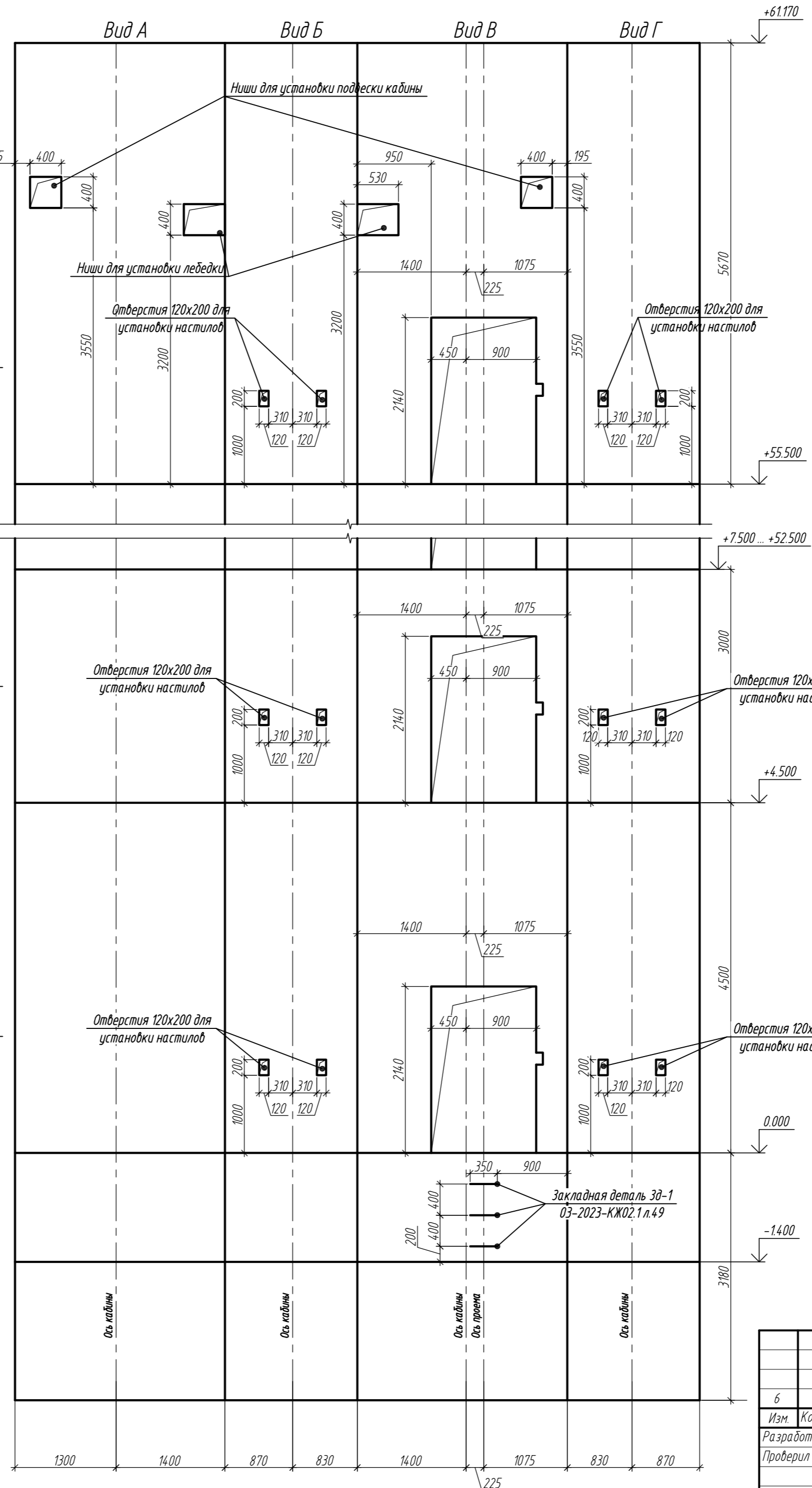
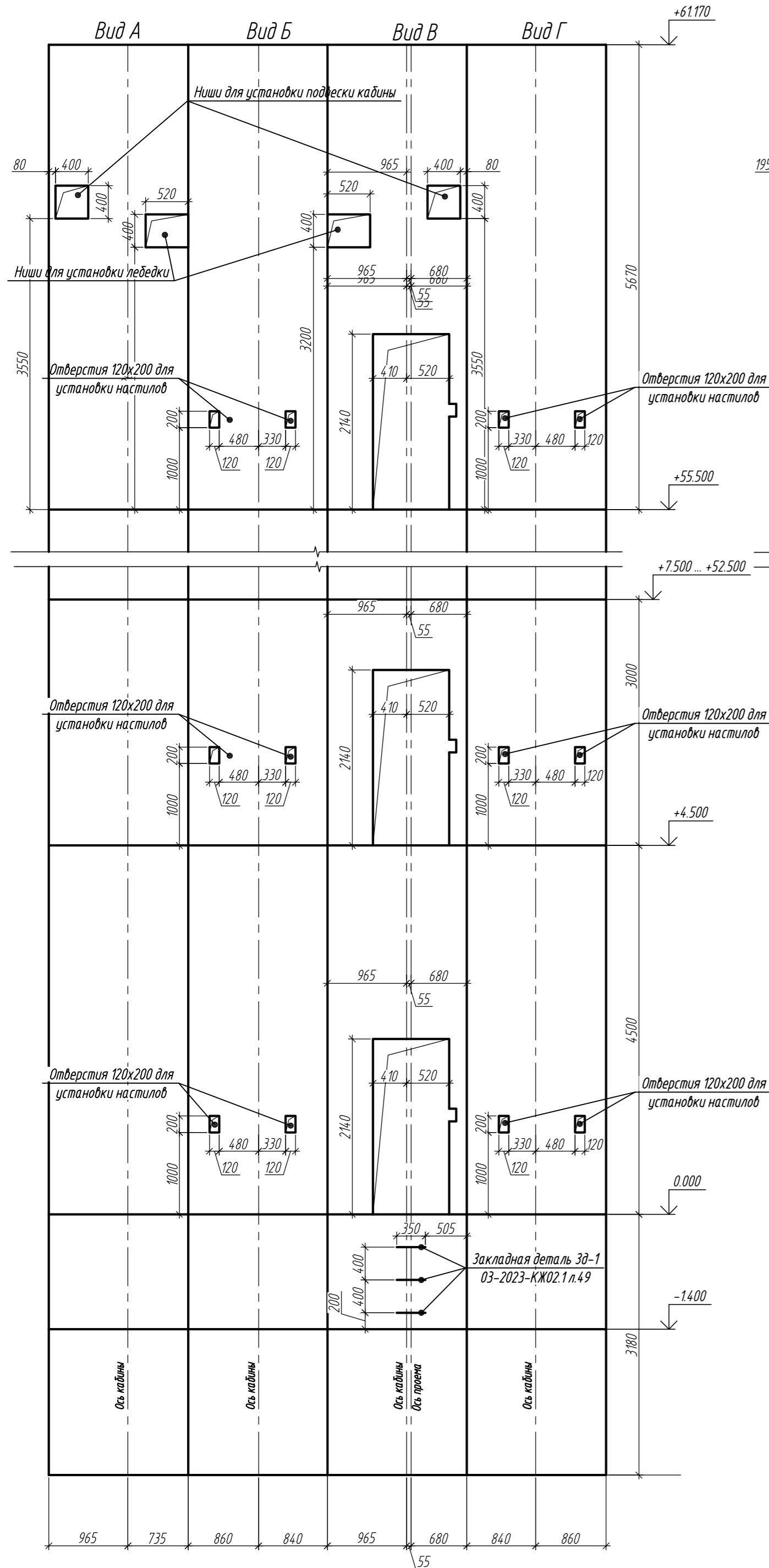
						03-2023-AP1		
						"Многоквартирный дом поз. 12 со встроенными нежилыми помещениями расположенный в 32, 33 микрорайонах в г. Липецке на земельном участке с кадастровым номером 48:20:0043601:295"		
6	1	Нов.	011-25		03.25	Жилой дом		
Изм.	Колуч.	Лист	№ док.	Подпись	Дата			
Разработал	Докучаев				08.23	Стадия	Лист	Листов
Проверил	Варнавский				08.23	Р	122	
Н.контроль	Иванова				08.23	000 "ЭкспертПроект"		
ГИП	Дмитрова				08.23			

Чертеж на заказ лифтов №1 и №2 (начало).

Развертка стен шахты лифта №1

Развертка стен шахты лифта №2

Данные для заказа лифта №2



1	Наименование, адрес и телефон заказчика	
2	Реквизиты грузополучателя (почтовые, телеграфные, отгрузочные)	
3	Назначение здания, в котором устанавливается лифт и его почтовый адрес	Жилое здание
4	Номер прилагаемых чертежей	03-2023-AP1
5	Название лифта	Пассажирский
6	Грузоподъемность лифта в кг и его скорость в м/сек	Q= 1000кг; V=1.0м/сек
7	Высота подъема кабины в м (высота от нижней до верхней остановки)	55.5м
8	Размеры кабины (ширина, глубина, высота) в мм	2100x1100x2100
9	Требуется ли выход из кабины в две противоположные стороны на первой остановке.	нет
10	Число остановок кабины, включая остановку на нижнем этаже	19 остановок: 0.000; +4.500; +7.500; +10.500; +13.500; +16.500; +19.500; +22.500; +25.500; +28.500; +31.500; +34.500; +37.500; +40.500; +43.500; +46.500; +49.500; +52.500; +55.500
11	Высота шахты от верхней остановки в чистоте, мм	5670
12	Количество заказываемых лифтов одинаковой характеристики	1
13	Конструкция шахты лифта.	Монолитная
14	Напряжение сети питающей лифт (220 или 380) при заказе на экспорт указать частоту тока.	

1. Данный лист смотреть совместно с кладочными планами и л. 122. Основные примечания смотри л. 122.
2. Закладку закладных деталей согласовать с фирмой по монтажу лифтов.
3. Отверстия под монтажные настилы заделать после монтажа лифта.

03-2023-AP1				
6	1	Нов.	011-25	03.25
"Многоквартирный дом поз. 12 со встроенными нежилыми помещениями расположенный в 32, 33 микрорайонах в г. Липецке на земельном участке с кадастровым номером 48.20.0043601.295"				
Изм.	Колуч.	Лист	№ док.	Подпись
Разработал	Докучаев			08.23
Проверил	Варнацкий			08.23
Жилой дом			Стация	Лист
			P	123
Н.контр.	Иванова		08.23	Чертеж на заказ лифтов №1 и №2 (окончание).
ГИП	Дмитрова		08.23	
				ООО "ЭкспертПроект"